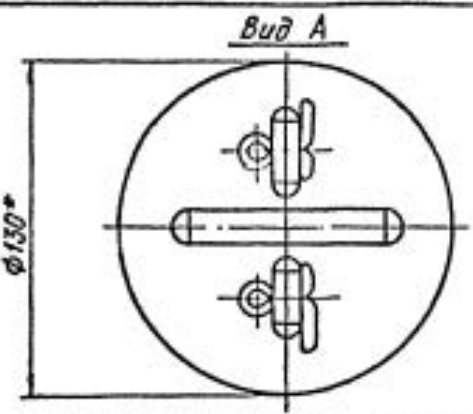
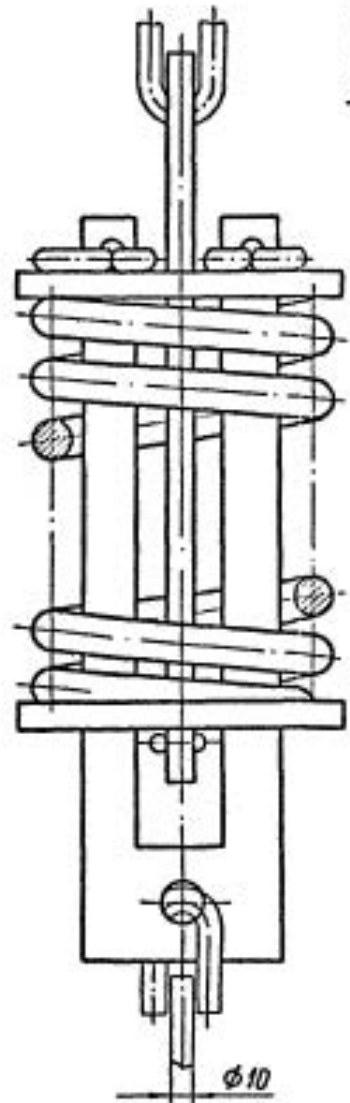
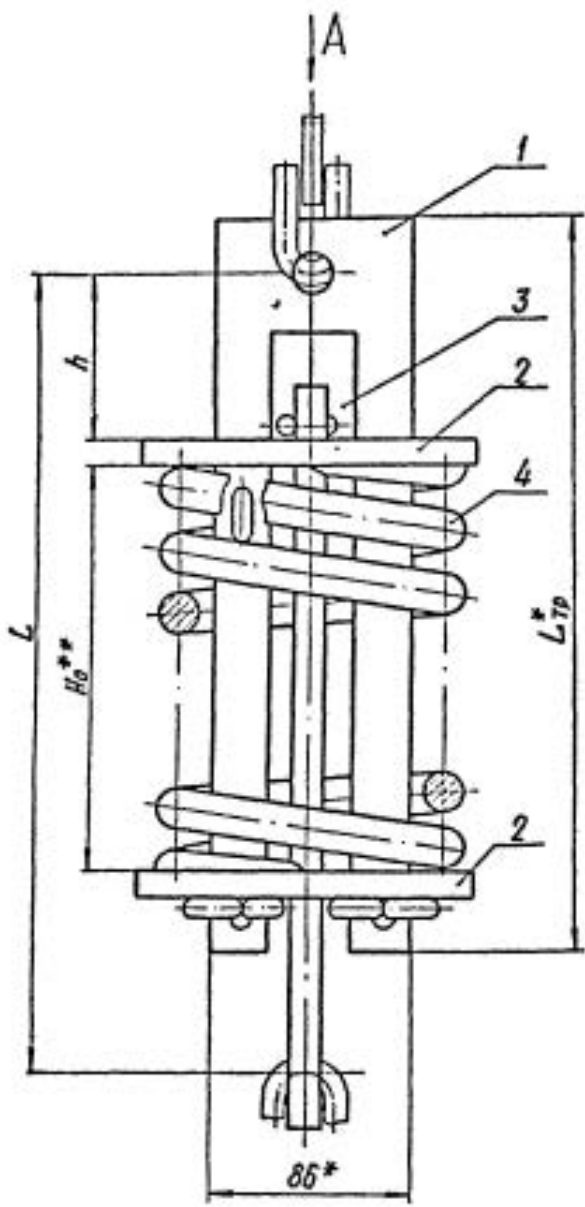


Л8-524.000СБ



Размеры в мм

Обозначение блока	Для пружин			Допускаемая нагрузка на блок кН (кгс)	Lтр	L	h	Масса, кг
	Максимальная нагрузка кН (кгс)	Максимальный прогиб λ, мм	№					
Л8-524.000	1,26 (128)	70	143	(300)	260	270	54	5,46
-01		140	270		390	400		7,46
-02	2,73 (278)	70	151		260	270		5,98
Л8-524.000-03		140	284		390	400		8,84

1 При разгруженной пружине.
Технические требования

- * Размеры для справок.
- * Высота пружины в свободном состоянии.
- $\pm \frac{1714}{2}$
- Технические требования на изготовление пружин по ОСТ 108.764.01-80.
- Остальные технические требования по ТУ34-42-10380-83.

1) для районов с температурой среды от -30 до -40 см. приложения

Л8-524.000СБ				Лит.	Масса	Масштаб
Экз.	Лист	№ докум.	Подп.	Дата	См. табл.	—
Разраб.	Лорьянова	Величкова	Величкова	Величкова	Лист 1	Листов 2
Пробер.	Величкова	Величкова	Величкова	Величкова	Институт Энергомонтажпроект Ленинградский филиал	
И.контр.	Стрельникова	Лазунова	Григорьев			
Утв.						

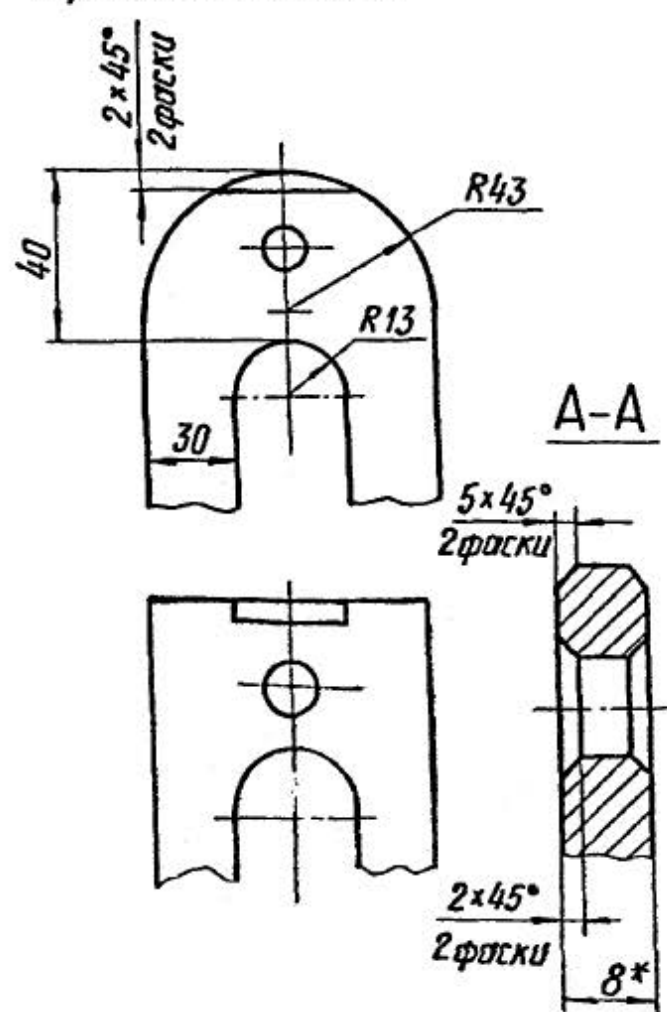
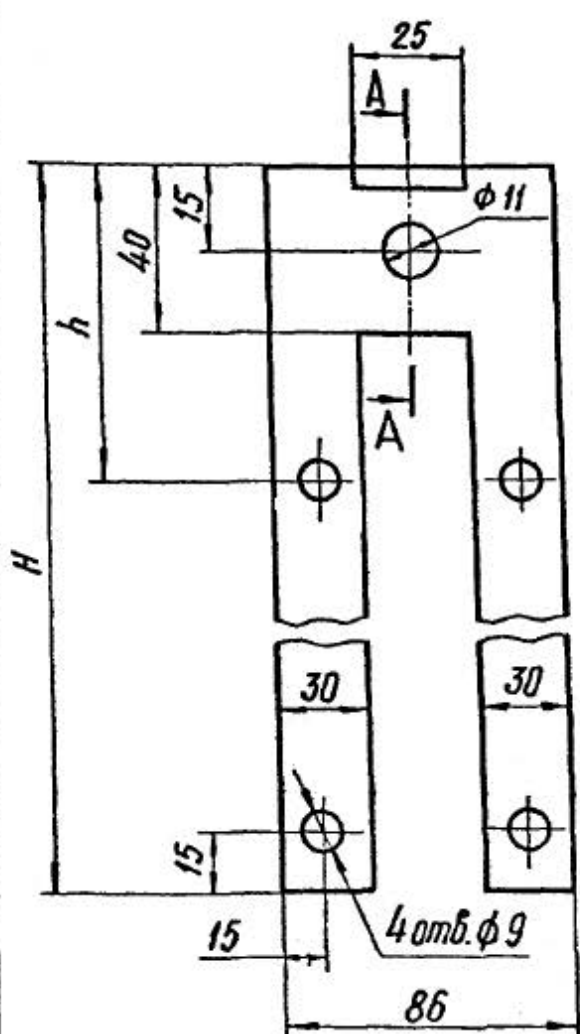
Пружинный блок предназначен для подвески трубопроводов с коэффициентом среды: $t_{ср} \leq 425^\circ\text{C}$ и $P_{ср} < 2,2 \text{ МПа}$, для объектов с рабочими в расчетной температуре наружного воздуха не ниже минус 40°C .

Лист 1 из 2
Лист 2 из 2
Лист 3 из 2
Лист 4 из 2
Лист 5 из 2
Лист 6 из 2
Лист 7 из 2
Лист 8 из 2
Лист 9 из 2
Лист 10 из 2
Лист 11 из 2
Лист 12 из 2
Лист 13 из 2
Лист 14 из 2
Лист 15 из 2
Лист 16 из 2
Лист 17 из 2
Лист 18 из 2
Лист 19 из 2
Лист 20 из 2
Лист 21 из 2
Лист 22 из 2
Лист 23 из 2
Лист 24 из 2
Лист 25 из 2
Лист 26 из 2
Лист 27 из 2
Лист 28 из 2
Лист 29 из 2
Лист 30 из 2
Лист 31 из 2
Лист 32 из 2
Лист 33 из 2
Лист 34 из 2
Лист 35 из 2
Лист 36 из 2
Лист 37 из 2
Лист 38 из 2
Лист 39 из 2
Лист 40 из 2
Лист 41 из 2
Лист 42 из 2
Лист 43 из 2
Лист 44 из 2
Лист 45 из 2
Лист 46 из 2
Лист 47 из 2
Лист 48 из 2
Лист 49 из 2
Лист 50 из 2
Лист 51 из 2
Лист 52 из 2
Лист 53 из 2
Лист 54 из 2
Лист 55 из 2
Лист 56 из 2
Лист 57 из 2
Лист 58 из 2
Лист 59 из 2
Лист 60 из 2
Лист 61 из 2
Лист 62 из 2
Лист 63 из 2
Лист 64 из 2
Лист 65 из 2
Лист 66 из 2
Лист 67 из 2
Лист 68 из 2
Лист 69 из 2
Лист 70 из 2

Л8-524.001

25/ (✓)

Варианты исполнения



Размеры в мм

Обозначение	Для пружин		H	h	Масса, кг
	кН (кгс/см ²)	λ, мм			
Л8-524.001-01	1,26 (128)	70	260	90	1,0
Л8-524.001-02	2,73 (278)	140	390	110	1,5

- 1.* Допускается изготавливать из двух пластин толщиной 4 мм.
2. H14, h14, ± $\frac{IT14}{2}$.

Изм. лист № инв. № 05 Подп. и дата
 Разраб. Горюнова Подп. и дата
 Провер. Велитченко Подп. и дата
 Инв. № подл. Подп. и дата

Л8-524.001

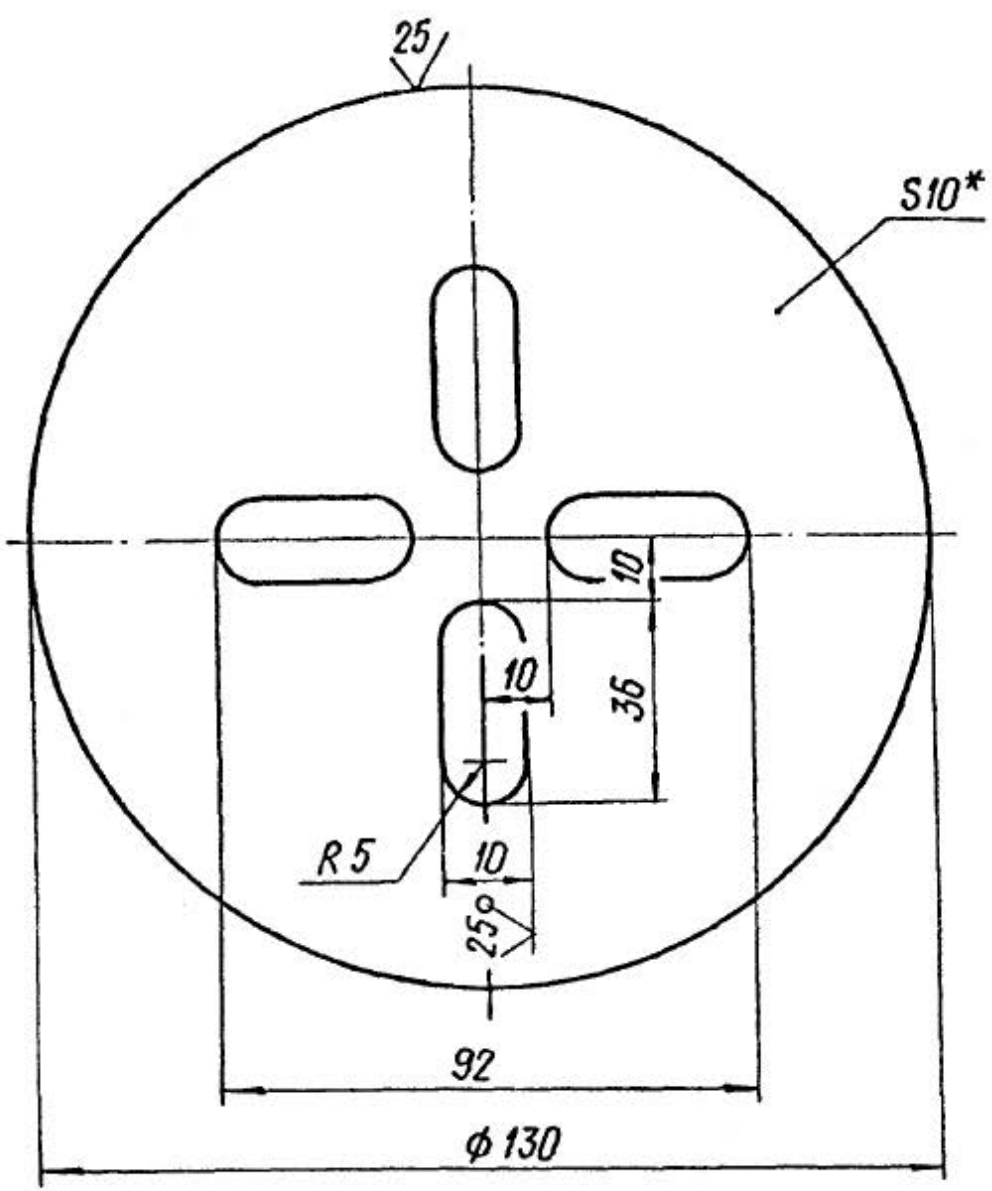
Траверса

Изм. лист	№ докум.	Подп.	Дата	Лит.	Масса	Масшт.
Разраб.	Горюнова	Горюнова		A	см. табл.	—
Провер.	Велитченко	Велитченко		Лист	Листов	
Н.контр.	Паутов	Паутов	12.86	Институт Энергомонтажпроект Ленинградский филиал		
Утв.	Стрельников	Стрельников	12.86	Лист Б-ПН-8 ГОСТ 19903-74 20-3-Т ГОСТ 1577-81		

72

Л8-524.002

(✓) (✓)



1. * Размер для справок.
2. H14, h14, $\pm \frac{IT14}{2}$.
3. Допускается изготавливать квадратной формы. (□ 130)

Инв. № подл. Подп. и дата
 Провер. Велитченко Р.С.
 Разраб. Горяинова И.В.
 Изм. Лист № докум. Подп. Дата
 Дата и дата

Л8-524.002

Изм.	Лист	№ докум.	Подп.	Дата
Разраб.		Горяинова	И.В.	
Провер.		Велитченко	Р.С.	
Н.контр.		Паутов	И.В.	12.86
Утв.		Стрельников	В.В.	12.86

Лист Б-ПН-10 ГОСТ 19903-74
 20-3 ГОСТ 1577-81

Лист	Масса	Масштаб
А	1,03	1:2
Лист	Листов 1	
Институт Энергомонтажпроект Ленинградский филиал		

Диск