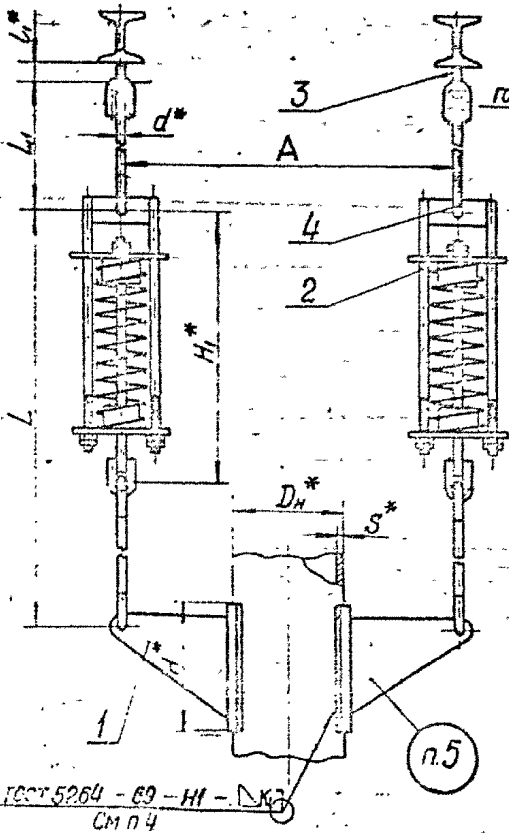
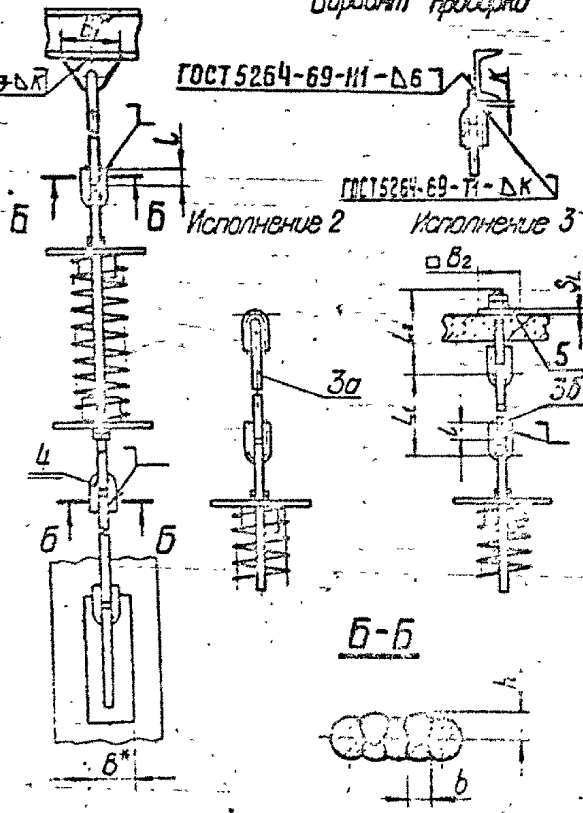


Исполнение 1



Вариант приварки



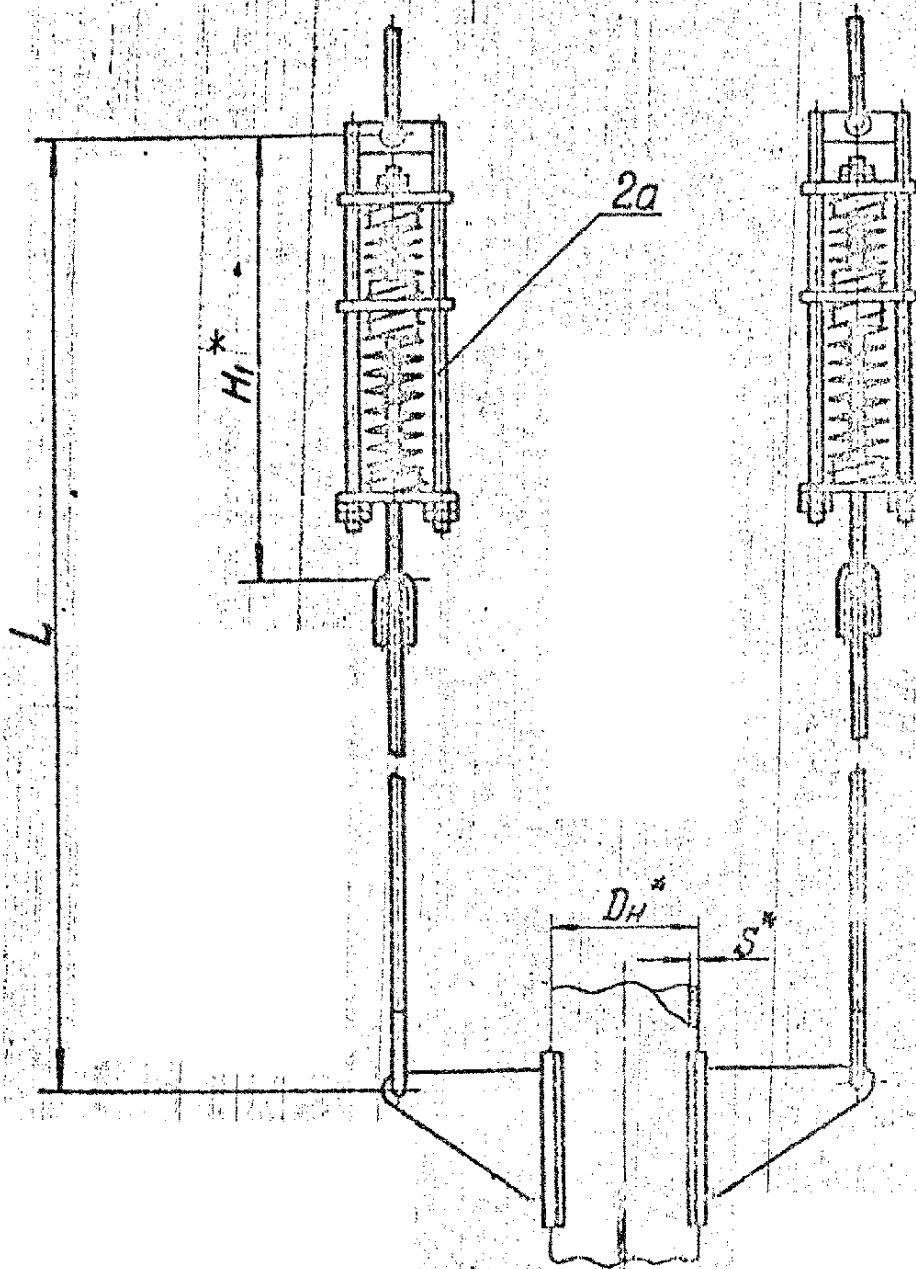
2 Конструкция и размеры должны соответствовать требованиям, указанным на черт. № 2 и б табл. 1 и 2.

ГОСТ 34 200-15 Стр. 2

Черт. 1

134

Подвеска с блоками пружин соевенными



Черт. 2

Нижней веску
при разжатой
пружине.

Размеры в мм

Таблица 1

| Обозначение подвески | | | | Для трубопровода | | Допускаемая нагрузка, кгс | | A | L ₂ | L | L* | B* | B [*] | H [*] | d [*] | b | h | K |
|----------------------|---------------|---------------|---------------|------------------|----------------|---------------------------|------------|-----|----------------|----|----|-----|----------------|----------------|----------------|----|---|---|
| с прогибом пружины | | | | D [*] | S [*] | для разжатой пружины | на пружину | | | | | | | | | | | |
| λ=70 | λ=140 | λ=210 | λ=280 | | | | | | | | | | | | | | | |
| 0100T34290-75 | 1200T34290-75 | 1700T34290-75 | 1900T34290-75 | 57 | | | | 440 | | | | | | | | | | |
| 03 | 04 | 09 | 10 | 76 | 3 | 250 | 123 | 460 | | | | 30 | | 150 | | | | |
| 05 | 06 | 11 | 12 | 89 | | | | 470 | | | | | | | | | | |
| 07 | 08 | 13 | 14 | 108 | 4 | 350 | | 495 | 510 | 35 | 50 | 50 | 120 | 180 | 12 | 10 | 7 | 6 |
| 09 | 10 | 15 | 16 | 133 | | | | 530 | | | | 60 | | 260 | | | | |
| 11 | 12 | 17 | 18 | 159 | 4,5 | 650 | 278 | 505 | | | | 60 | | | | | | |
| 13 | 14 | 19 | 20 | 219 | | 1250 | | 665 | | | | 100 | | 300 | | | | |
| 15 | 16 | 21 | 22 | 273 | 6 | 1250 | 534 | 740 | | | | 120 | | 320 | | | | |
| 17 | 18 | 23 | 24 | 325 | | 1100 | | 790 | | | | | | | | | | |
| 19 | 20 | 25 | 26 | 325 | 8 | 1600 | 816 | 885 | 610 | 45 | 70 | 150 | | 350 | 16 | 12 | 9 | 8 |
| 21 | 22 | 27 | 28 | 377 | | 1750 | | 910 | | | | 110 | | 360 | | | | |
| 2300T34290-75 | 2400T34290-75 | 2500T34290-75 | 2600T34290-75 | 377 | 9 | 2600 | 1190 | 945 | | | | | | 400 | | | | |

ОСТ 34-90-75 Сп.4

на подвеску
при разрыве
железной
пружинной

Размеры в мм

Продолжение табл. 1

| Обозначение подвески | | | | Для трубопровода | Допускаемая нагрузка, кгс | | F | L ₂ | L | L ₁ * | B* | B ₁ * | H* | d* | b | h | K | |
|----------------------|---------------|---------------|---------------|---------------------|------------------------------|---------------|------|----------------|-----|------------------|-----|------------------|-----|-----|----|----|---|---|
| с пружинами пружины | | | | D _н * | S* не менее | на пружину | | | | | | | | | | | | |
| λ=70 | λ=140 | λ=210 | λ=280 | | | | | | | | | | | | | | | |
| 250СТ34230-75 | 260СТ34230-75 | 510СТ34230-75 | 620СТ34230-75 | 426 | 7 | 1850 | 816 | 1050 | | | 180 | | | | | | | |
| 27 | 28 | 63 | 64 | | 9 | 2650 | 1190 | 1250 | | | | | | | | | | |
| 29 | 30 | 65 | 66 | 478 | 7 | 1600 | 815 | 1050 | 610 | 45 | 70 | 200 | 150 | 300 | 15 | 12 | 9 | 8 |
| 31 | 32 | 67 | 68 | | 8 | 2600 | | 1150 | | | | | | | | | | |
| 33 | 34 | 69 | 70 | 530 | 9 | 2400 | 1190 | 1250 | | | 230 | | | | | | | |
| 350СТ34230-75 | 350СТ34230-75 | 710СТ34230-75 | 720СТ34230-75 | 630 | | | | | | | | | | | | | | |

187

ОСТ 34.230-75 Стр. 5