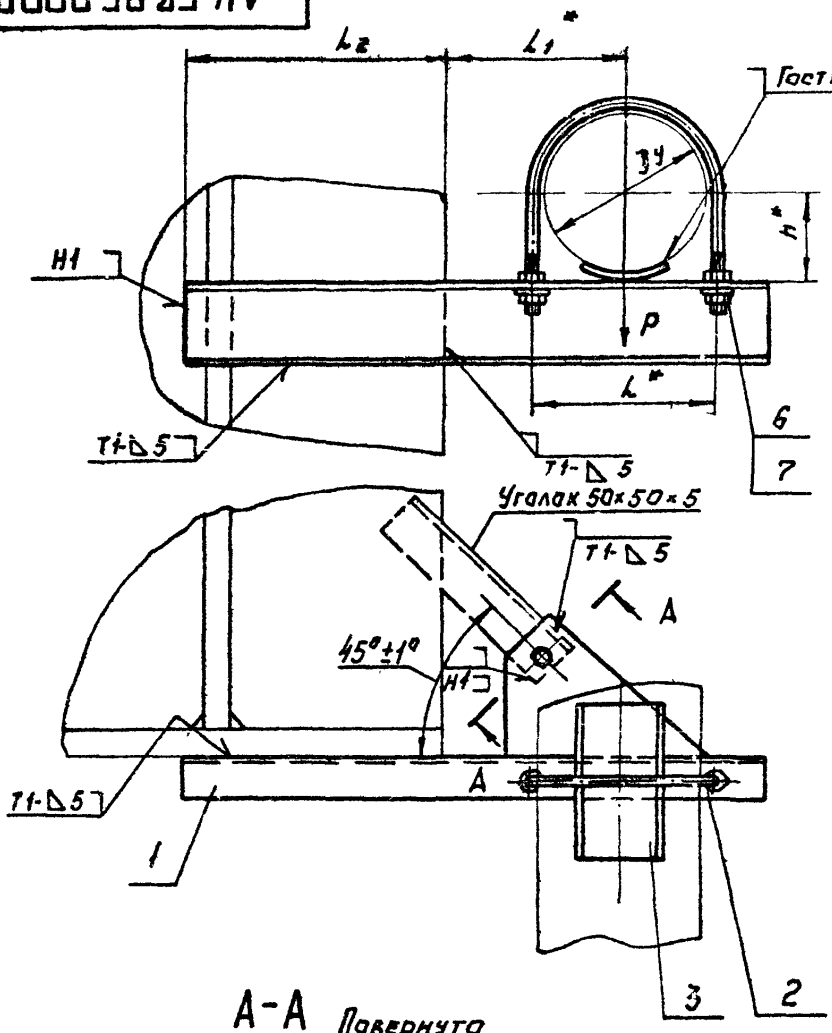


А14Б386.000СБ

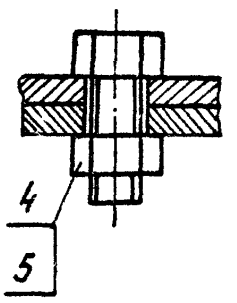
Серия 3.900-9 Выпуск 3



Гост 11534-75-Т1-Δ3

Обозначение	Условный проход Ду, мм	Допускаемые нагрузки, кгс		Размеры, мм				Масса, кг
		вертикальн.	горизонтальн.	L*	L1*	L2	h*	
А14Б386.000	150	266	80	180	170	255	83	5,83
-01	200	590	177	242	200	300	113	9,83
-02	250	840	252	298	240	375	140	15,15

A-A Повернуто  
M1:1



1.\* Размеры для справок

2.  $\pm \frac{L_2}{2}$

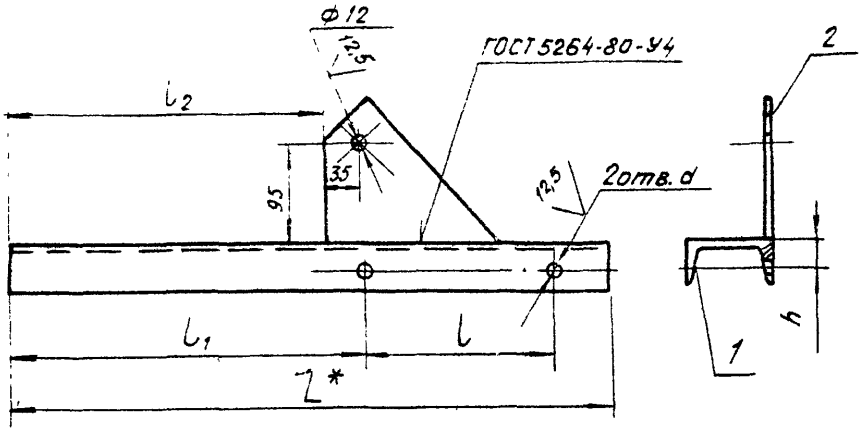
3. Сварные швы по Гост 5264-80, кроме швов указанных на чертеже.

Изм. № Подп. И. В. А. Т. А. Дата Изм. № Подп. И. В. А. Т. А. Дата

				А14Б386.000СБ			
Изд. Лист	№ докум.	Подп.	Дата	Опора подвижная	Лист	Масса	Масштаб
РАЗРАБ.	ШЕРШАКОВА	МШ			И	СМ. ТАБЛ.	—
ПРАВ.	КРУПНИК	Р	11-86	Лист			Листов 1
ВУК. ГРУП.	КРУПНИК	Р		Госстрой СССР			САНТЕХПРОЕКТ
Гл. спец.	ВАЙНБЕРГ			г. Москва			
И. контр.	РУВИНСКАЯ	М	11.86	Копировал: Ерофеева			Формат А3
УТВ.	СПИВАК	С	06.86				

Серия 3.900-9 Выход 3

A146386.010 СБ



Обозначение	РАЗМЕРЫ, мм						Масса, кг
	L*	L	L1	L2	h	d	
A146386.010	565	180	335	296	25	18	4,54
-01	670	242	379	370	30	22	7,54
-02	810	298	466	486	35		11,34

1.\* РАЗМЕР ДЛЯ СПРАВОК.  
2. Н14; ±  $\frac{t_2}{2}$ .

A146386.010 СБ

Кронштейн

Лист	Масса	Масштаб
И	см. табл.	-
Лист Листов 1		
Госстрой СССР		
САНТЕХПРОЕКТ		
г. Москва		

КОПРОВАЯ

ФОРМАТ А4

ИВ.Н. ПОДА / ПОДП. ИВ.Н. ПОДА

Обозначение	Наименование	Кол. на исполн. А146386.010 -		Примечание
		01	02	
A146386.010 СБ	Документация			
	Сборочный чертёж	X	X	
	Детали			
1 A146383.002-03	Швеллер		1	
-04	Швеллер		1	
-05	Швеллер		1	
2 A146386.001	Косынка		1	

ИВ.Н. ПОДА / ПОДП. ИВ.Н. ПОДА

A146386.010

Кронштейн

КОПРОВАЯ Голова

ФОРМАТ А4

ИВ.Н. ПОДА	ИВ.Н. ПОДА	ИВ.Н. ПОДА	ИВ.Н. ПОДА
РАЗРАБ. ШЕРШОКОВ	ПРОВЕР. КРУПНИК	Р.Г. РУВИНСКАЯ	ИВ.Н. ПОДА
ИВ.Н. ПОДА	ИВ.Н. ПОДА	ИВ.Н. ПОДА	ИВ.Н. ПОДА

