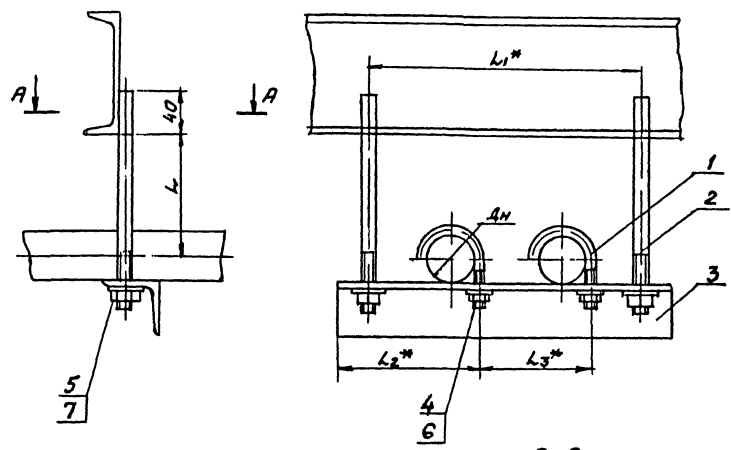


АПЭ 1405.0 СБ



Обозначение	Размеры в мм					Масса сборки кг
	Дн	L	L1	L2	L3	
АПЭ 1405.0	18...30	40	180	73	75	0,49
-01	32...48	50	220	90	90	0,66
-02	50...65	70	290	108	125	2,5
-03	70...89	80	330	128	145	3,1
-04	108...140	125	435	155	200	5,5
-05	152...189	150	480	178	225	7,9
-06	219	200	600	208	285	10,3



1. ± 0.2
2.* Размеры для справок.
3 Вид сборки по технологии завода.

АПЭ 1405.0 СБ				Лист	Масса	Несит
Исполн	№ докум	Ведомств	Подвеска для крепления 2х трубок металлоконструкциям	1	—	—
Разраб	Уткина		Сборочный чертеж	Лист	Листов	1
Пров	Акулич					
Генпр	Акулич					
И.контр	Уткина					
Упр	Азаров					

Код	Лист	№ докум	Подпись	Дата	Обозначение	Наименование	Кол	Примечание
					<u>Документация</u>			
АЧ					АПЭ 1405.0 СБ	Сборочный чертеж		
					<u>Переменные данные для исполнения</u>			
					<u>АПЭ 1405.0</u>			
					<u>Детали</u>			
АЧ	1	АПЭ 1377.0-1			Хомут		2	
АЧ	2	АПЭ 1405.0-1			Тяга		2	
АЧ	3	АПЭ 1401.0-3			Перекладина		1	
					<u>Стандартные изделия</u>			
	4				Гайка М6 ГОСТ 5915-70		2	
	5				Гайка М8 ГОСТ 5915-70		2	
	6				Шайба 6 ГОСТ 11371-78		2	
	7				Шайба 8 ГОСТ 11371-78		2	
					<u>АПЭ 1405.0-01</u>			
					<u>Детали</u>			
АЧ	1	АПЭ 1377.0-1-01			Хомут		2	
АЧ	2	АПЭ 1405.0-1-01			Тяга		2	

АПЭ 1405.0				Лист	Масса	Несит
Исполн	№ докум	Ведомств	Подвеска для крепления 2х трубок металлоконструкциям	1	—	—
Разраб	Уткина			Лист	Листов	1
Пров	Акулич					
И.контр	Уткина					
Упр	Азаров					

Код	Лист	№ докум	Подпись	Дата	Обозначение	Наименование	Кол	Примечание
АЧ	3	АПЭ 1401.0-3-01			Перекладина		1	
					<u>Стандартные изделия</u>			
	45				Гайка М8 ГОСТ 5915-70		4	
	67				Шайба 8 ГОСТ 11371-78		4	
					<u>АПЭ 1405.0-02</u>			
					<u>Детали</u>			
АЧ	1	АПЭ 1378.0-1			Хомут		2	
АЧ	2	АПЭ 1405.0-1-02			Тяга		2	
АЧ	3	АПЭ 1401.0-3-02			Перекладина		1	
					<u>Стандартные изделия</u>			
	4				Гайка М10 ГОСТ 5915-70		2	
	5				Гайка М12 ГОСТ 5915-70		2	
	6				Шайба 10 ГОСТ 11371-78		2	
	7				Шайба 12 ГОСТ 11371-78		2	
					<u>АПЭ 1405.0-03</u>			
					<u>Детали</u>			
АЧ	1	АПЭ 1378.0-1-01			Хомут		2	
АЧ	2	АПЭ 1405.0-1-03			Тяга		2	
АЧ	3	АПЭ 1401.0-3-03			Перекладина		1	

АПЭ 1405.0				Лист	Масса	Несит
Исполн	№ докум	Ведомств	Подвеска для крепления 2х трубок металлоконструкциям	1	—	—
Разраб	Уткина			Лист	Листов	1
Пров	Акулич					
И.контр	Уткина					
Упр	Азаров					