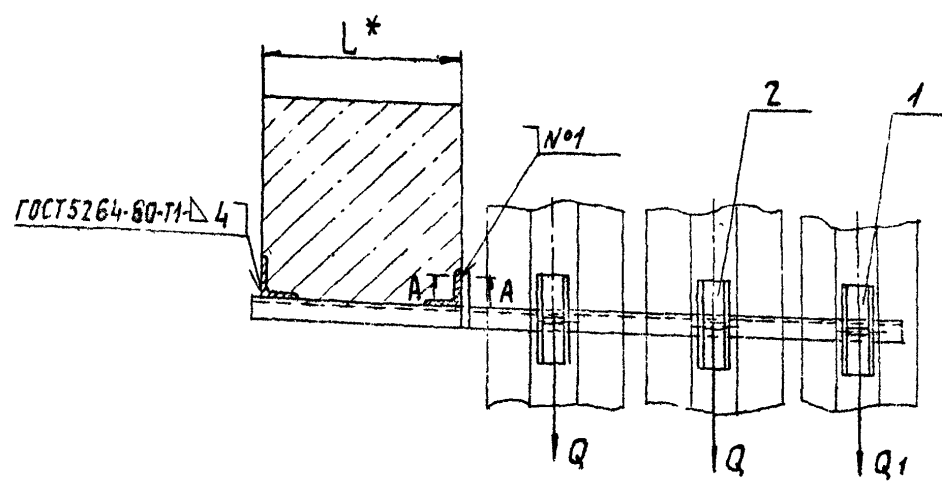
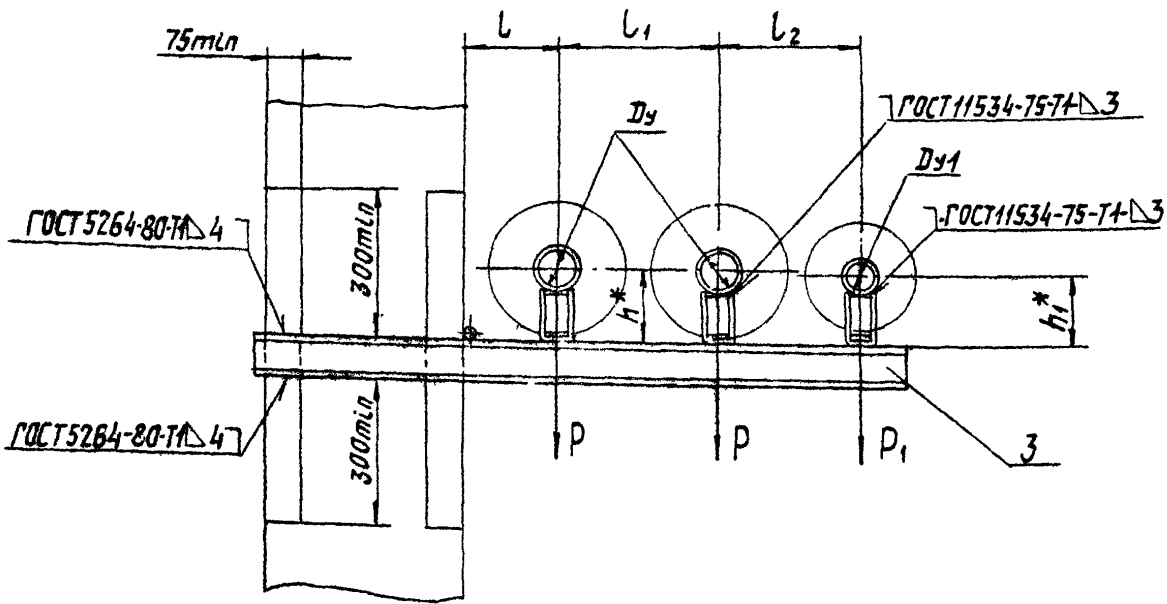


A14Б 375.000СБ

Серия 3.900-9 выпуск 2



- 1\* РАЗМЕРЫ ДЛЯ СПРАВОК.
- 2.  $\pm \frac{t_2}{2}$ .
- 3. Швы №1 - СВАРКА РУЧНАЯ ДУГОВАЯ.
- 4. ТАБЛИЦУ ИСПОЛНЕНИЙ - СМ. ЛИСТЫ 2,3.

				<b>A14Б 375.000СБ</b>				
ИЗМ.	ЛИСТ	№ ДОКУМ.	ПОДП.	ДАТА	<b>ОПОРА ПОДВИЖНАЯ ТРЕХРЯДНАЯ.</b>	ЛИТ.	УЛАСЕР	УЛАСИТЬ
						И	СМ. ТАБЛ.	-
						<b>ЛИСТ 1 ЛИСТОВ 3</b>		
						<b>ГОССТРОЙ СССР САНТЕХПРОЕКТ г. МОСКВА</b>		

Копировал: Логинова

ФОРМАТ А3

ИЗМ. ЛИСТЫ

А14Б375.000 СБ

ОБОЗНАЧЕНИЕ	УСЛОВНЫЙ ПРОХОД, ММ		ДОПУСКАЕМЫЕ НАГРУЗКИ, КГС				РАЗМЕРЫ, ММ						МАССА, КГ		
			ВЕРТИКАЛЬНЫЕ		ГОРИЗОНТАЛЬНЫЕ										
	Ду	Ду <sub>1</sub>	P	P <sub>1</sub>	Q	Q <sub>1</sub>	L*	L	L <sub>1</sub>	L <sub>2</sub>	h*	h <sub>1</sub> *			
A14Б 375. 000	80		107		32,1					185	300	265	147	132	16,5
-01													197	182	17,9
-02	100	50	157	51	47,1	15,3				195	320	275	156	132	20,3
-03													206	182	21,8
-04	125		220		66					210	350	290	168	132	22,2
-05													218	182	23,7
-06	150		325		97,5					220	370	300	180	132	29,3
-07													230	182	31,1
-08	100		157		47,1	400				195	320	310	156	147	21,9
-09													206	197	23,4
-10	125	80	220	107	66	32,1				210	350	325	168	147	25,4
-11													218	197	26,9
-12	150		325		97,5					220	370	335	180	147	33,2
-13													230	197	35,1
-14	125		220		66					210	350		168	156	29,0
-15													218	206	30,5
-16	150	100	325	157	97,5	47,1				220	370	345	180	156	34,4
-17													230	206	37,8

ИЗМ. № Подл. ПОДП. И ДАТА

ВЗН. И ВКЛ. В УЧЕТ РАБОТЫ ПОДП. И ДАТА

Серия З. 900-В выпуск 2

ИЗМ. №	Подл.	ПОДП.	И ДАТА
ИЗМ. ЛИСТ	№ ДОКУМ.	ПОДП.	ДАТА

А14Б. 375. 000 СБ

КОПИРОВАЛ: ЛОГИНОВА

ФОРМАТ А3

Лист  
2

A145 375.000CB

Выпуск 2

Серия 3.900-9

Имя, № подл. Подл. и дата Взам. инв. № инв. № экз. Подл. и дата

Обозначение	Условный проход, мм		Допуск ремые нагрузки, кгс				Размеры, мм						Масса, кг				
	Dy	Dy1	Вертикальные		Горизонтальные		L*	L	L1	L2	h*	h1*					
			P	P1	Q	Q1											
A145 375.000-18	80	50	107	51	32,1	15,3	600	185	300	265	147	132	18,6				
-19											197	182	20,0				
-20	100		157		47,1			195	320	275	156	132	22,7				
-21											206	182	24,2				
-22	125		220		66			210	350	290	168	132	24,8				
-23											218	182	26,3				
-24	150		325		97,5			220	370	300	180	132	32,7				
-25											230	182	34,5				
-26	100		80		157			107	47,1	32,1	600	195	320	310	156	147	24,6
-27															206	197	26,1
-28	125	220		66	210	350	325		168			147	28,4				
-29									218			197	29,9				
-30	150	325		97,5	220	370	335		180			147	37,2				
-31									230			197	39,1				
-32	125	220		66	210	350	335		168			156	32,5				
-33									218			206	34,0				
-34	150	100		157	97,5	220	370		345			180	156	40,2			
-35												230	206	42,0			

Изм.	Лист	№ докум.	Подп.	Дата

A145 375.000CB

Лист 3