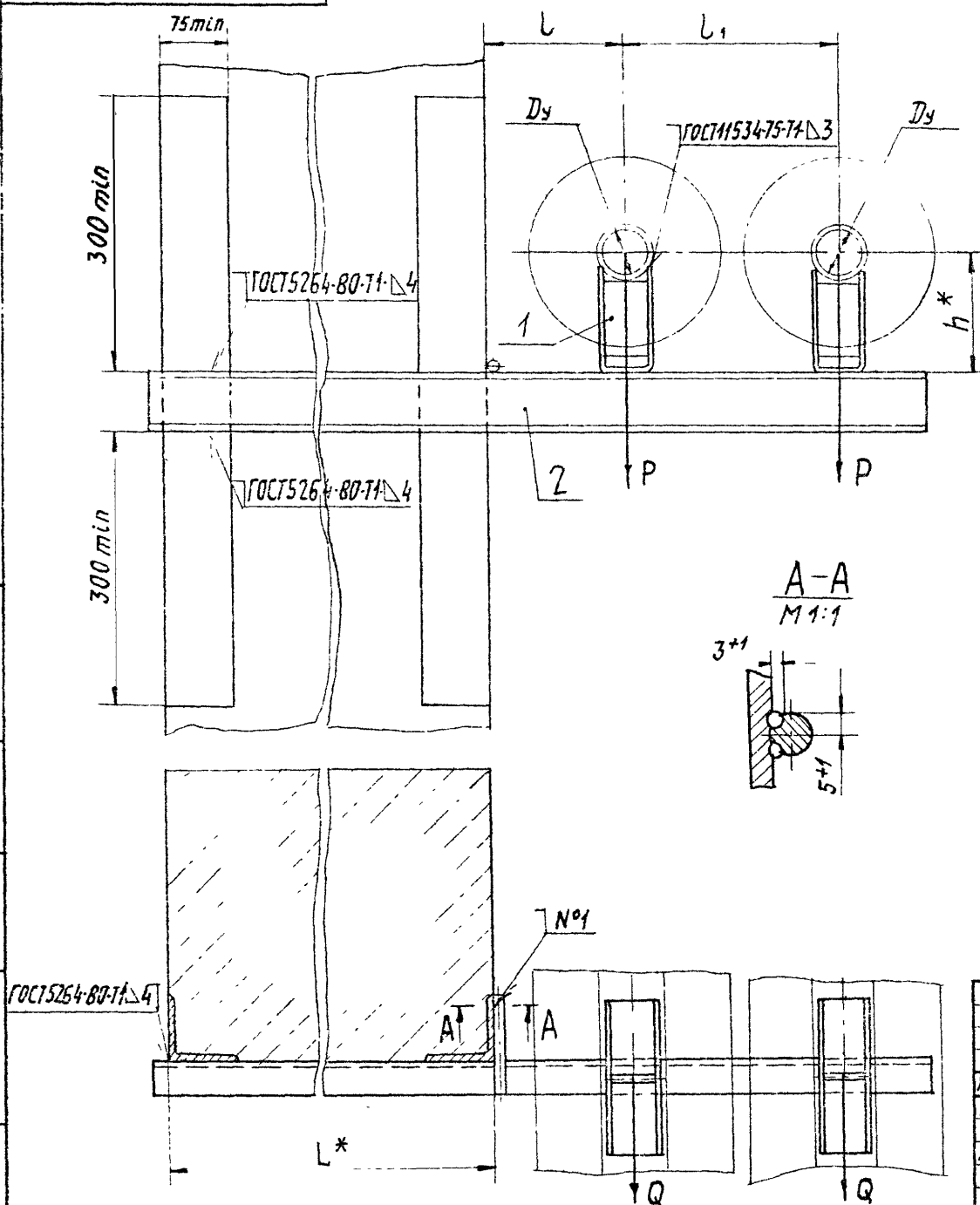


A146369.000CB

Серия З.900-9 Выпуск 2

ИВ.Н. ПОДАЛ. ПОДП. НАДАТА  
 В.Я.М. ИВ.Н. ПОДАЛ. ПОДП. НАДАТА  
 ИВ.Н. ПОДАЛ. ПОДП. НАДАТА



ОБОЗНАЧЕНИЕ	Условный проход Dy, мм	ДОПУСКАЕМЫЕ НАГРУЗКИ, кгс		РАЗМЕРЫ, мм				МАССА, кг	
		P	Q	L*	L	L1	h*		
									ВЕРТИКАЛЬНАЯ
A146369.000	50	51	15,3	400	150	230	132	7,6	
-01							182	8,5	
-02	65	78	23,4		160	250	140	7,7	
-03							190	8,7	
-04	80	107	32,1		185	300	147	9,3	
-05							197	10,3	
-06	100	157	47,1		195	320	156	12,1	
-07							206	13,1	
-08	50	51	15,3		600	150	230	132	8,8
-09								182	9,8
-10	65	78	23,4	160		250	140	8,8	
-11							190	9,8	
-12	80	107	32,1	185		300	147	10,7	
-13							197	11,7	
-14	100	157	47,1	195		320	156	13,8	
-15							206	14,8	

- \* РАЗМЕРЫ ДЛЯ СПРАВКИ.
- $\pm \frac{+2}{-}$
- Швы N°1 - СВАРКА РУЧНАЯ ДУГОВАЯ

ИЗМ. ЛИСТ				A146369.000CB				ЛИТ.	МАССА	УЧАСТК
РАЗРАБ. БЕЛАВСКАЯ				ОПОРА				И	СМ.	—
Пров. КРУПНИК				ПОДВИЖНАЯ ДВУХРОДНАЯ				ЛИСТ	ЛИСТОВ	1
РУК. ГР. КРУПНИК								ГОССТРОИ СССР		
ГЛ. СПЕЦ. ВЯИНСКИЙ								САИТЕХПРОЕКТ		
Н. КОНТР. РУВИНСКАЯ								г. МОСКВА		
УТВ. СЛНВАК								КОПИРОВАЛ: ЛОГИНОВА		
								ФОРМАТ А3		