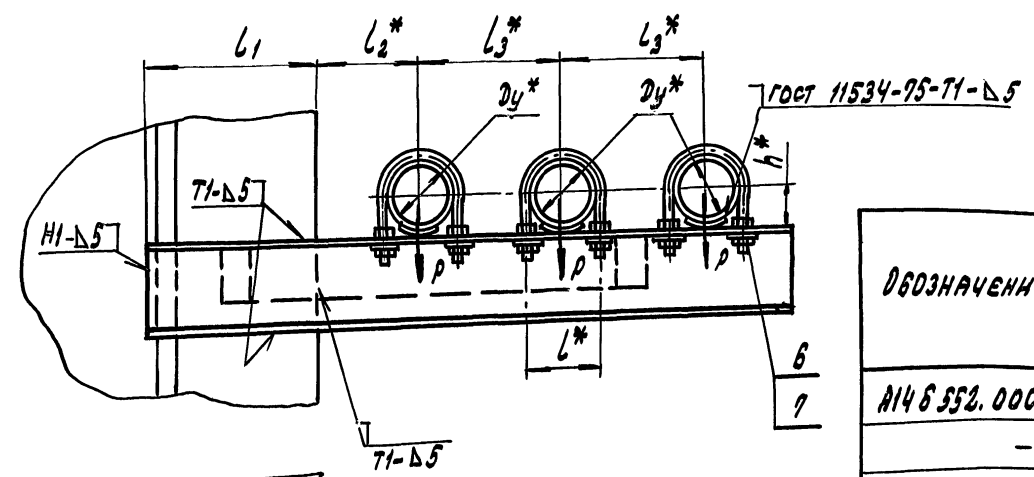


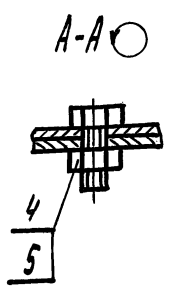
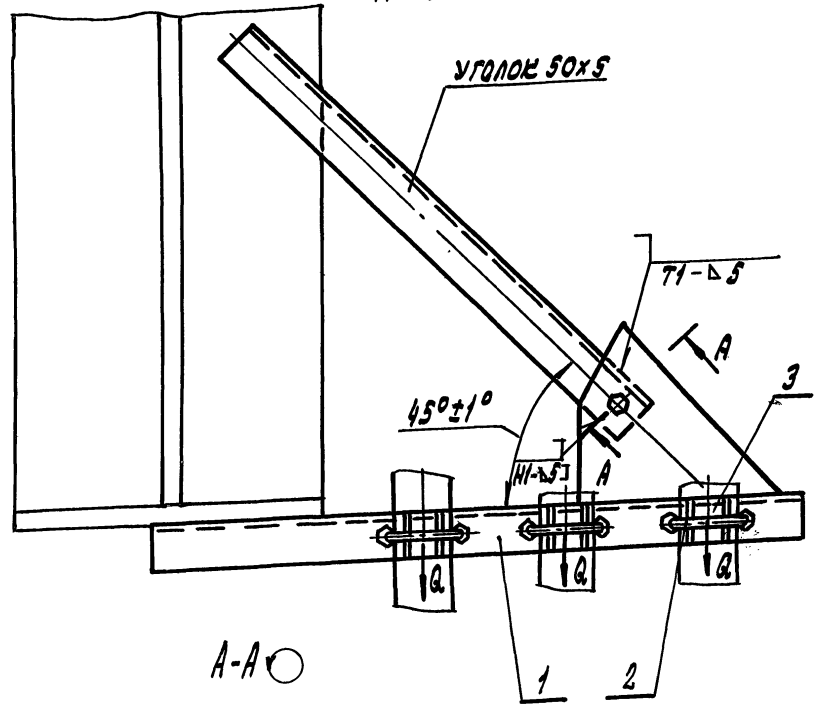
А14Б 552.000 СБ

СЕРИЯ 5.900-7 ВЫПУСК 3

ИЗМ. № 1 ПОЛ. И ДАТА ВЗАМ. № 1 ИЛИ № 2 ПОДП. И ДАТА



ОБОЗНАЧЕНИЕ	Условный прохода Dy, мм	Допускаемые нагрузки, кгс		РАЗМЕРЫ, мм					Масса, кг
		ВЕРТИКАЛЬН.	ГОРИЗОНТАЛЬН.	L*	L1	L2*	L3*	h*	
А14Б 552.000	50	40	12	70	165	100	140	32	6,80
-01	65	56	17	90	188	120	160	41	7,10
-02	80	72	22	108	195	130	175	48	7,60



- 1. * РАЗМЕРЫ ДЛЯ СПРАВОК
- 2. ± 2/2
- 3. СВАРНЫЕ ШВЫ ПО ГОСТ 5264-80, КРОМЕ ШВОВ, УКАЗАННЫХ НА ЧЕРТЕЖЕ

ИМ ЛИСТ № ДОКУМ.				ПОДП. ДАТА		А14Б. 552.000 СБ		
РАЗРАБ. КРОЛЬ				ИЗ		ОПОРА ПОДВИЖНАЯ ТРЕХРЯДНАЯ		
ПРОВ. КРУПНИК				ИЗ		ЛИТ. МАССА МАСШТАБ		
НАЧ. ГР. КРУПНИК				ИЗ		И СМ. ТАБЛ. —		
ГЛ. СПЕЦ.				ИЗ		ЛИСТ ЛИСТОВ 1		
И. КОНТР. ЛЕЙТЕС				ИЗ		САНТЕХНИПРОЕКТ		
УТВ. СПИВАК				ИЗ				

