

ОТРАСЛЕВОЙ СТАНДАРТ

Блок подвески хомутовый для
горизонтальных трубопроводов

ОСТ
34-10-725-93

Конструкция и размеры
ОКП 311312

Дата введения

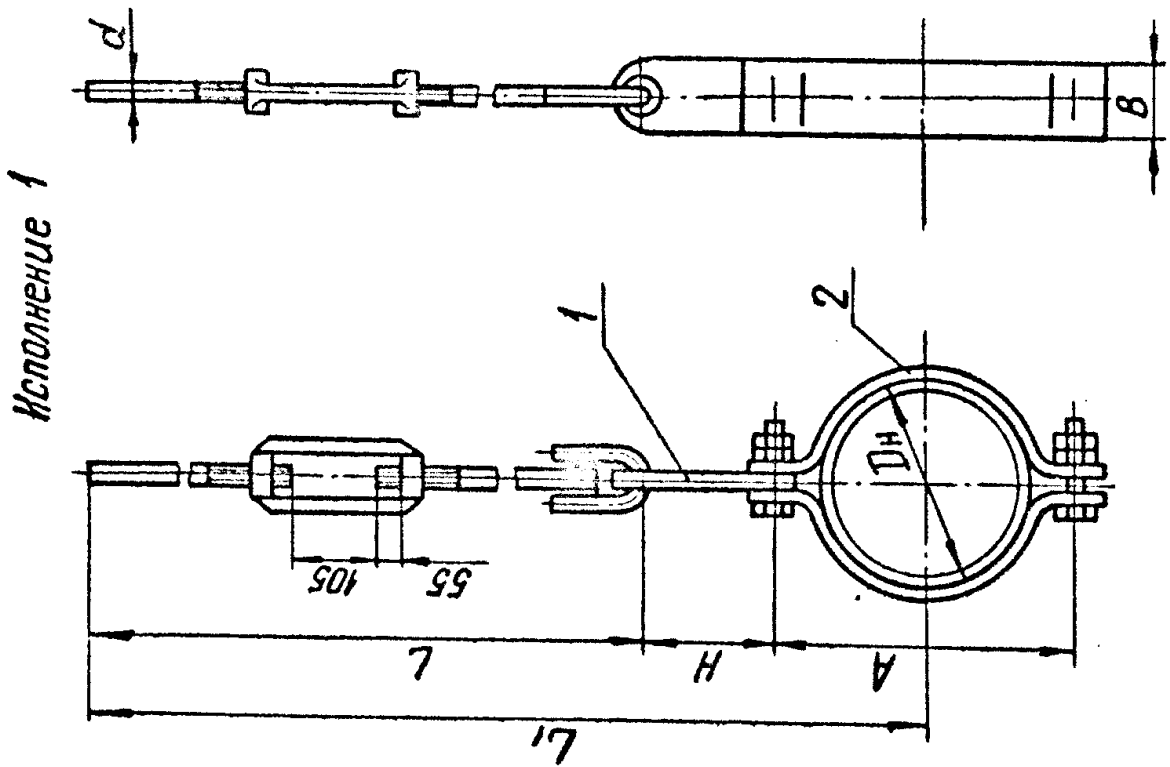
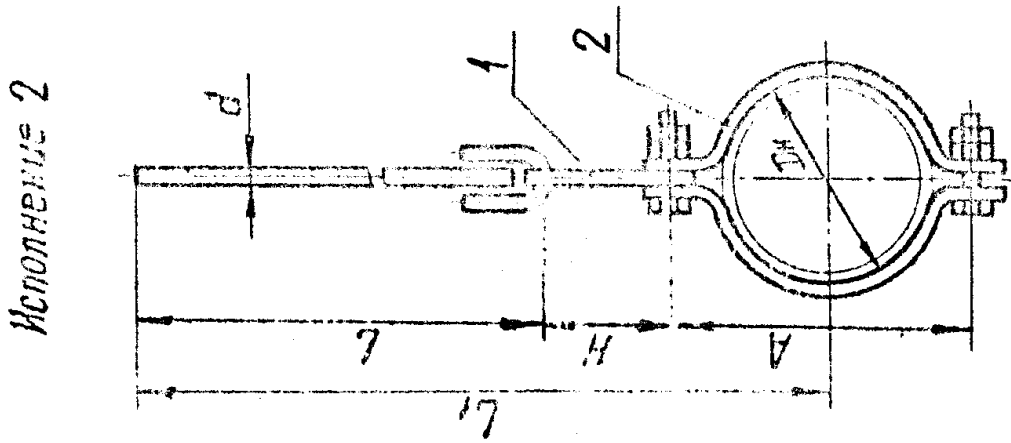
1994.01.01.

1. Настоящий стандарт распространяется на хомутовые блоки для подвесок горизонтальных трубопроводов ТЭС и АЭС Дн 57 + 530мм.

2. Конструкция, основные размеры, допускаемые нагрузки и материал деталей должны соответствовать указанным на чертеже и в табл.1 и 2.

Издание официальное

Перепечатка воспрещена



Размеры для справок.

Блоки подвесок с муфтой
Размеры в мм

Таблица I

Обозначение блоков для трубопроводов из стали *		Исполнение	Допускаемая нагрузка на блок, кН(кгс)	D _H	d	L	L ₁	A	H	B	Масса, кг			
углерод.	корроз.													
01	02	I	0,9(90)	57	12	725	927	104	150	30	2			
03	04		1,5(150)	76			937	124						
05	06		2,0(200)	89			945	140						
07	08		2,9(300)	108			955	160						
09	10		3,8(390)	133			965	180						
11	12		5,4(550)	159			1005	240						
13	14		11,7(1200)	219	1035	300	60	6						
15	16		18,1(1850)	273	1110	360								
17	18		23,5(2400)	325	1140	420								
19	20		28,4(2900)	377	20	750	1175	480	180	90	11			
21	22		426	24			755	1200				530	100	21
23	24		33,3(3400)					530				1255		
												25		

* Для трубопроводов из коррозионностойкой стали применять хомут из углеродистой стали с прокладкой из стали 08 X 16 N 10 T(ОСТ 34-10-735)

ОСТ 34-10-725-93 Стр.3

Блоки подвесок с гладкой тягой

Продолжение табл. I

Размеры в мм

Обозначение блоков для трубопроводов из стали		Исполнение	Допускаемая нагрузка на блок, кН (кгс)	D_H	d	L	L_1	A	H	B	Масса, кг	
углерод.	коррозион.											
25	26	2	0,9(90)	57	12	1025	I227	I04	150	30	2	
27	28		1,5(150)	76			I237	I24				
29	30		2,0(200)	89			I245	I40				
31	32		2,9(300)	108			I255	I60				
33	34		3,8(390)	133	I265	I80	40					
35	36		5,4(550)	159	16	1030		I300	240	60		5
37	38		11,7(1200)	219			I330	300	6			
39	40		18,1(1850)	273	20	1040	I400	360	180	90		11
41	42		23,5(2400)	325			I430	420				12
43	44		28,4(2900)	377	24	1045	I465	480	180	100		19
45	46		33,3(3400)	426			I490	530				20
47	48			530			I545	640				23

Стр. 4 ОСТ 34-10-725-93

Пример условного обозначения хомутового блока с муфтой для трубопровода Дн 426 мм из углеродистой стали:

Блок хомутовый 426 У-2I ОСТ 34-10-725

То же для трубопровода из коррозионностойкой стали:

Блок хомутовый 426 К-22 ОСТ 34-10-725

3. Остальные технические требования по ТУ 34-42-10380 и по ОСТ 34-10-723.

Таблица 2

Обозначение блоков	Исполнение	Поз. 1	Поз. 2		
		Блок прядески шт.	Хомут шт.		
		обозначение по			
		ОСТ 34-10-730	ОСТ 34-10-735		
			углерод.	коррозион.	
01	1	01	01		
02				02	
03			03		
04				04	
05			05		
06				06	
07			07		
08				08	
09			09		
10				10	
11		03	11		
12				12	
13			13		
14				14	
15		05	15		
16				16	
17			17		
18				18	
19		07	19		
20				20	
21			21		

Продолжение табл.2

Обозначение блоков	Исполнение	Поз.1	Поз.2			
		Блок подвески	Хомут			
		1шт.	1шт.			
		обозначение по				
		ОСТ34-10-730	ОСТ34-10-735			
			углерод	коррозион.		
22	1	07		22		
23			23			
24				24		
25	2	02	01			
26				02		
27				03		
28					04	
29				05		
30					06	
31				07		
32					08	
33				09		
34					10	
35					11	
36				04		12
37					13	
38						14
39			15			
40		06		16		
41			17			
42				18		

Обозначение блоков	Исполнение	Поз.1	Поз.2	
		Блок подвески шт.	Хомут шт.	
		Обозначение по		
		ОСТ 34-10-730	ОСТ 34-10-735	
			углерод.	коррозион.
43	2	08	19	
44				20
45			21	
46				22
47			23	
48				24

ИНФОРМАЦИОННЫЕ ДАННЫЕ

УТВЕРЖДЕН ПРИКАЗОМ Министерства топлива и энергетики Российской Федерации №158 от 12 июля 1993 г.

ИСПОЛНИТЕЛИ

В.И.Есарев, В.В.Горбачев, О.В.Стрельников (руководитель темы),
Н.В.Паутов, И.П.Горяинова

ВЗАМЕН ОСТ 34-42-725-85

ССЫЛОЧНЫЕ НОРМАТИВНО-ТЕХНИЧЕСКИЕ ДОКУМЕНТЫ

Обозначение НТД, на которые дана ссылка	Номер пункта, подпункта, перечисления, приложения
ОСТ 34-10-723-93	3.
ОСТ 34-10-730-93	Таблица 2
ОСТ 34-10-735-93	Таблица 2
ТУ 34-42-10380-83	3.