

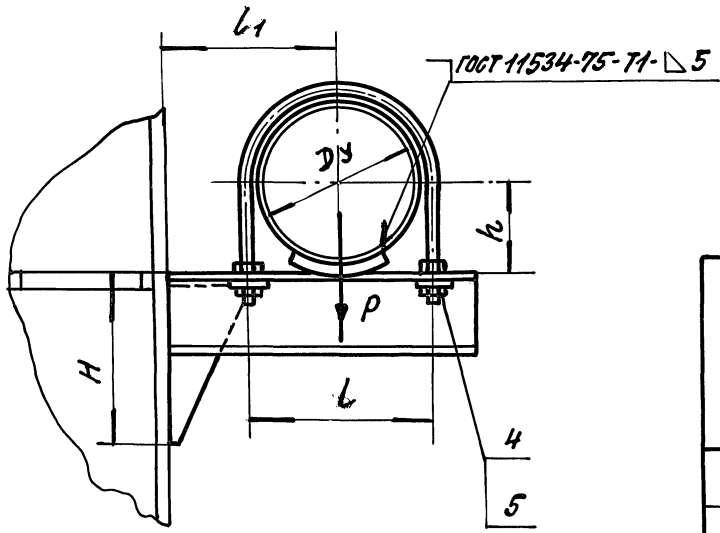
А146 541.000 СБ

Выпуск 3

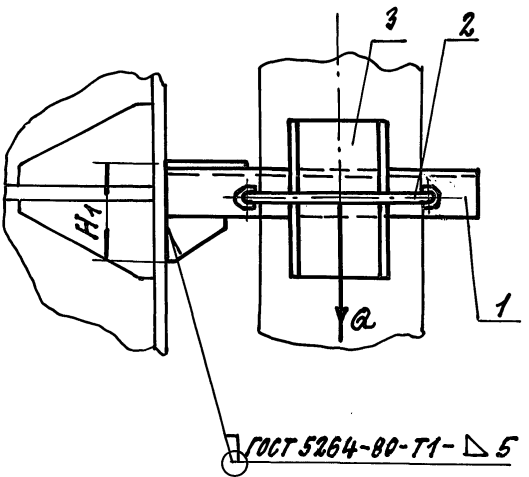
5.900-7

СЕРИЯ

ИИВ № 170001 ПОДП. И. А. ТА ВЭМ ИИВ № 1146 ВРЭУСИ ПОДП. И. А. ТА



Обозначение	Условный проход Ду, мм	Допускаемые нагрузки, кгс		Размеры, мм					Масса, кг
		Вертикальн. Р	Горизонтальн. Q	B	B1	H	H1	h	
А146 541.000	150	266	80	180	170	160	88	83	3,93
-01	200	590	177	242	200	230	110	113	7,00
-02	250	840	252	298	240	310	132	140	11,60

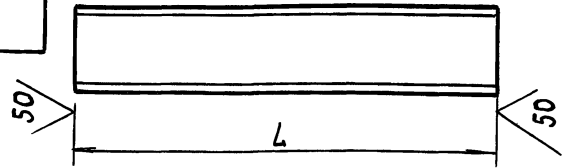


РАЗМЕРЫ ДЛЯ СПРАВОК.

ИЗМ. ЛИСТ				А146 541.000. СБ			ЛИТ.	МАССА	МАСШТАБ
РАЗРАБ.	КРОЛЬ	ПОДП.	ДАТА	ОПОРА ПОДВИЖНАЯ			И	СМ.	—
ПРОВ.	КРУПНИК						ТАБЛ.		
НАЧ. ГР.	КРУПНИК						ЛИСТ	ЛИСТОВ 1	
ГЛ. СПЕЦ.							САНТЕХНИИПРОЕКТ		
И. КОНТ.	ЛЕЙТЕС								
УТВ.	СПИВАК								

9/M

200 145 914



ВЫПУСК 3

5.900-7

СЕРИЯ

ИНВ. № ПОДЛ. ПОДП. И ДАТА
 ВЗАМ. ИНВ. ИЛИ ИНВ. № ДУБЛ. ПОДП. И ДАТА

ОБОЗНАЧЕНИЕ	L, мм	МАТЕРИАЛ	МАССА, кг
A145541.002	290	ШВЕЛЛЕР 8 ГОСТ 8240-89 Ст. 3 ГОСТ 535-88	2,04
- 01	350	ШВЕЛЛЕР 12 ГОСТ 8240-89 Ст. 3 ГОСТ 535-88	3,64
- 02	420	ШВЕЛЛЕР 14 ГОСТ 8240-89 Ст. 3 ГОСТ 535-88	5,58
- 03	565	ШВЕЛЛЕР 8 ГОСТ 8240-89 Ст. 3 ГОСТ 535-88	4,00
- 04	670	ШВЕЛЛЕР 12 ГОСТ 8240-89 Ст. 3 ГОСТ 535-88	7,00
- 05	810	ШВЕЛЛЕР 14 ГОСТ 8240-89 Ст. 3 ГОСТ 535-88	10,80
- 06	450	ШВЕЛЛЕР 8 ГОСТ 8240-89 Ст. 3 ГОСТ 535-88	3,17
- 07	480	ШВЕЛЛЕР 10 ГОСТ 8240-89 Ст. 3 ГОСТ 535-88	4,15
- 08	540	ШВЕЛЛЕР 14 ГОСТ 8240-89 Ст. 3 ГОСТ 535-88	6,64
- 09	615	ШВЕЛЛЕР 16 ГОСТ 8240-89 Ст. 3 ГОСТ 535-88	9,40
- 10	420	ШВЕЛЛЕР 8 ГОСТ 8240-89 Ст. 3 ГОСТ 535-88	2,96
- 11	515	ШВЕЛЛЕР 12 ГОСТ 8240-89 Ст. 3 ГОСТ 535-88	5,35
- 12	575	ШВЕЛЛЕР 14 ГОСТ 8240-89 Ст. 3 ГОСТ 535-88	7,64
- 13	485	ШВЕЛЛЕР 10 ГОСТ 8240-89 Ст. 3 ГОСТ 535-88	4,16
- 14	600	ШВЕЛЛЕР 16 ГОСТ 8240-89 Ст. 3 ГОСТ 535-88	9,18
- 15	560	ШВЕЛЛЕР 14 ГОСТ 8240-89 Ст. 3 ГОСТ 535-88	6,90
- 16	680	ШВЕЛЛЕР 8 ГОСТ 8240-89 Ст. 3 ГОСТ 535-88	4,80
- 17	740	ШВЕЛЛЕР 10 ГОСТ 8240-89 Ст. 3 ГОСТ 535-88	6,35
- 18	840	ШВЕЛЛЕР 14 ГОСТ 8240-89 Ст. 3 ГОСТ 535-88	10,33
- 19	990	ШВЕЛЛЕР 16 ГОСТ 8240-89 Ст. 3 ГОСТ 535-88	15,10
- 20	650	ШВЕЛЛЕР 8 ГОСТ 8240-89 Ст. 3 ГОСТ 535-88	4,58
- 21	770	ШВЕЛЛЕР 12 ГОСТ 8240-89 Ст. 3 ГОСТ 535-88	8,00
- 22	870	ШВЕЛЛЕР 14 ГОСТ 8240-89 Ст. 3 ГОСТ 535-88	11,60
- 23	710	ШВЕЛЛЕР 10 ГОСТ 8240-89 Ст. 3 ГОСТ 535-88	6,10

ПРОДОЛЖЕНИЕ

ОБОЗНАЧЕНИЕ	L, мм	МАТЕРИАЛ	МАССА, кг
A145541.002-24	900	ШВЕЛЛЕР 16 ГОСТ 8240-89 Ст. 3 ГОСТ 535-88	13,77
- 25	810	ШВЕЛЛЕР 14 ГОСТ 8240-89 Ст. 3 ГОСТ 535-88	10,0
- 26	440	ШВЕЛЛЕР 8 ГОСТ 8240-89 Ст. 3 ГОСТ 535-88	3,10
- 27	510		3,80
- 28	560		3,95
- 29	520		3,70
- 30	570		4,90
- 31	630	ШВЕЛЛЕР 12 ГОСТ 8240-89 Ст. 3 ГОСТ 535-88	6,55
- 32	700	ШВЕЛЛЕР 14 ГОСТ 8240-89 Ст. 3 ГОСТ 535-88	9,31
- 33	810	ШВЕЛЛЕР 22 ГОСТ 8240-89 Ст. 3 ГОСТ 535-88	19,44
- 34	600	ШВЕЛЛЕР 10 ГОСТ 8240-89 Ст. 3 ГОСТ 535-88	5,15
- 35	660	ШВЕЛЛЕР 12 ГОСТ 8240-89 Ст. 3 ГОСТ 535-88	6,90
- 36	735	ШВЕЛЛЕР 14 ГОСТ 8240-89 Ст. 3 ГОСТ 535-88	9,80
- 37	835	ШВЕЛЛЕР 22 ГОСТ 8240-89 Ст. 3 ГОСТ 535-88	20,00
- 38	675	ШВЕЛЛЕР 14 ГОСТ 8240-89 Ст. 3 ГОСТ 535-88	8,30
- 39	750	ШВЕЛЛЕР 16 ГОСТ 8240-89 Ст. 3 ГОСТ 535-88	10,40

ПРОДОЛЖЕНИЕ

ОБОЗНАЧЕНИЕ	L, мм	МАТЕРИАЛ	МАССА, кг
A145541.002-40	850	ШВЕЛЛЕР 22 ГОСТ 8240-89 Ст. 3 ГОСТ 535-88	20,40
- 41	645	ШВЕЛЛЕР 8 ГОСТ 8240-89 Ст. 3 ГОСТ 535-88	4,26
- 42	730		5,14
- 43	775		5,47
- 44	760		5,35
- 45	830		ШВЕЛЛЕР 10 ГОСТ 8240-89 Ст. 3 ГОСТ 535-88
- 46	890	ШВЕЛЛЕР 12 ГОСТ 8240-89 Ст. 3 ГОСТ 535-88	9,25
- 47	995	ШВЕЛЛЕР 14 ГОСТ 8240-89 Ст. 3 ГОСТ 535-88	13,20
- 48	1140	ШВЕЛЛЕР 22 ГОСТ 8240-89 Ст. 3 ГОСТ 535-88	23,90
- 49	845	ШВЕЛЛЕР 10 ГОСТ 8240-89 Ст. 3 ГОСТ 535-88	7,25
- 50	905	ШВЕЛЛЕР 12 ГОСТ 8240-89 Ст. 3 ГОСТ 535-88	9,41
- 51	1010	ШВЕЛЛЕР 14 ГОСТ 8240-89 Ст. 3 ГОСТ 535-88	13,40
- 52	1155	ШВЕЛЛЕР 22 ГОСТ 8240-89 Ст. 3 ГОСТ 535-88	24,15
- 53	915	ШВЕЛЛЕР 14 ГОСТ 8240-89 Ст. 3 ГОСТ 535-88	11,25
- 54	1020	ШВЕЛЛЕР 16 ГОСТ 8240-89 Ст. 3 ГОСТ 535-88	15,60
- 55	1165	ШВЕЛЛЕР 22 ГОСТ 8240-89 Ст. 3 ГОСТ 535-88	24,30

ПРЕДЕЛЬНЫЕ ОТКЛОНЕНИЯ РАЗМЕРОВ h14

				A145541.002		
				ОПОРА		
ИЗН. ЛИСТ	№ ДОКУМ.	ПОДП.	ДАТА	ЛИТ.	МАССА	МАСШТАБ
РАЗРАБ. КРОЛЬ		Иль		И	СМ.	-
ПРОВ. КРУПНИК		Кр			ТАБЛ.	
НАЧ. ГР. КРУПНИК		Кр		ЛИСТ	ЛИСТОВ 1	
ГЛ. СПЕЦ.				СМ. ТАБЛ. САНТЕХНИИПРОЕКТ		
Н. КОНТР. ЛЕЙТЕС						
УТВ. СПИВАК						

ИНВ. № ПОДЛ.	ПОДП. И ДАТА	ВЗАИМ. ИНВ. №	ИНВ. № ДУБЛ.	ПОДП. И ДАТА	НАИМЕНОВАНИЕ	КОЛ. НА ИСПОЛН. АЧБ 541.010		ПРИМЕЧАНИЕ
						-	01 02	
АЧ		АЧБ 541.010 СБ			ДОКУМЕНТАЦИЯ			
					СБОРОЧНЫЙ ЧЕРТЕЖ			
					ДЕТАЛИ			
А4		АЧБ 540.005 -03			КОСЫНКА	1		
		-04			КОСЫНКА	1		
		-05			КОСЫНКА	1		
А4		АЧБ 541.001 -01			КОСЫНКА	1		
		-02			КОСЫНКА	1		
А3		АЧБ 541.002 -01			ОПОРА	1		
		-02			ОПОРА	1		

АЧБ 541.010
КРОНШТЕЙН

ИЗМ. ЛИСТ	№ ДОКУМ.	ПОДП.	ДАТА
РАЗРАБ.	КРОЛЬ	ШК	
ПРОВ.	КРУПНИК	КР	
НАЧ. ГР.	КРУПНИК	КР	
И. КОНТР.	ЛЕЙТЕС	Л	
УТВ.	СПИВАК	СП	

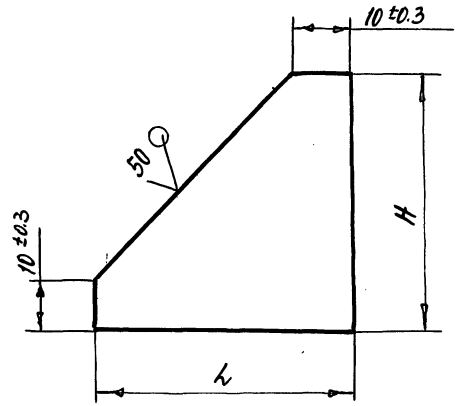
КОПИРОВАЛ ФОРМАТ А4

ИНВ. № ПОДЛ.	ПОДП. И ДАТА	ВЗАИМ. ИНВ. №	ИНВ. № ДУБЛ.	ПОДП. И ДАТА
--------------	--------------	---------------	--------------	--------------

ОБОЗНАЧЕНИЕ	РАЗМЕРЫ, мм		МАТЕРИАЛ	МАССА, кг
	Л	Н		
АЧБ 540.005	50	50	Лист 5 ГОСТ 19903-74	0.05
-01	75	75	Ст. 3 ГОСТ 14637-89	0.11
-02	60	40	Лист 8 ГОСТ 19903-74	0.14
-03	75	50	Ст. 3 ГОСТ 14637-89	0.16
-04	90	60	Лист 10 ГОСТ 19903-74	0.28
-05	120	80	Ст. 3 ГОСТ 14637-89	0.55

НЕУКАЗАННЫЕ ПРЕДЕЛЬНЫЕ ОТКЛОНЕНИЯ РАЗМЕРОВ k14

АЧБ 540.005				Лист	МАССА	МАСШТАБ
ИЗМ. ЛИСТ	№ ДОКУМ.	ПОДП.	ДАТА	И	СМ. ТАБЛ.	-
РАЗРАБ.	КРОЛЬ	ШК		ЛИСТ	ЛИСТОВ	
ПРОВ.	КРУПНИК	КР		САНТЕХНИИПРОЕКТ		
НАЧ. ГР.	КРУПНИК	КР				
Пл. СПЕЦ.						
И. КОНТР.	ЛЕЙТЕС	Л				
УТВ.	СПИВАК	СП				



АЧБ 540.005

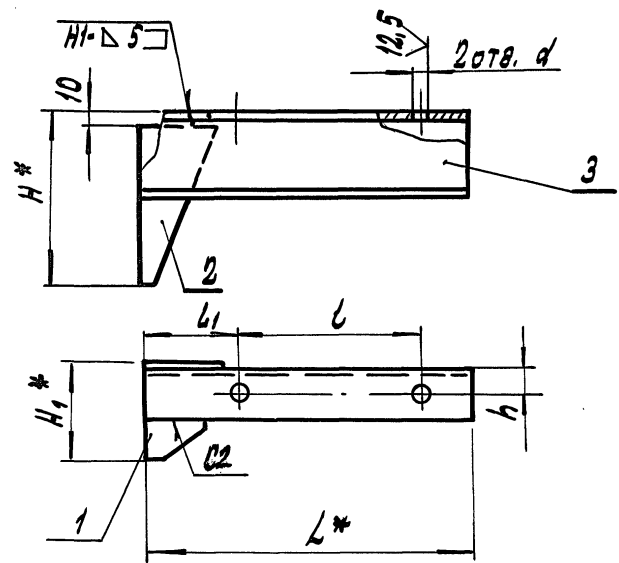
14

А14Б541.010 СБ

ВЫПУСК 3

СЕРИЯ 5.900-7

ИНВ. № Листа Лист и Дата
 Взам. Инв. № Инв. № Учета Лист и Дата



ОБОЗНАЧЕНИЕ	РАЗМЕРЫ, мм							МАССА, кг
	L*	L	L ₁	H*	H ₁ *	R	d	
А14Б541.010	290	180	80	160	88	25	18	2,61
-01	350	242	79	230	110	30	22	4,92
-02	420	298	91	310	132	35		7,8

- 1. * РАЗМЕРЫ ДЛЯ СПРАВОК
- 2. H14; ± $\frac{t_2}{2}$
- 3. СВАРНЫЕ ШВЫ ПО ГОСТ 5264-80

				А14Б541.010 СБ			
				КРОНШТЕЙН			
ИЗМ.	ЛИСТ	ИЗМЕН.	ПОДП.	ДАТА	ЛИТ.	МАССА	МАСШТАБ
РАЗРАБ.	КРОЛЬ	2006			И	СМ.	—
ПРОВ.	КРУПНИК					ТАБЛ.	
НАЧ. ГР.	КРУПНИК				ЛИСТ	ЛИСТОВ	1
ГЛ. СПЕЦ.					САНТЕХНИПРОЕКТ		
Н. КОНТ.	ЛЕИТЕС						
УТВ.	СПИВАК						