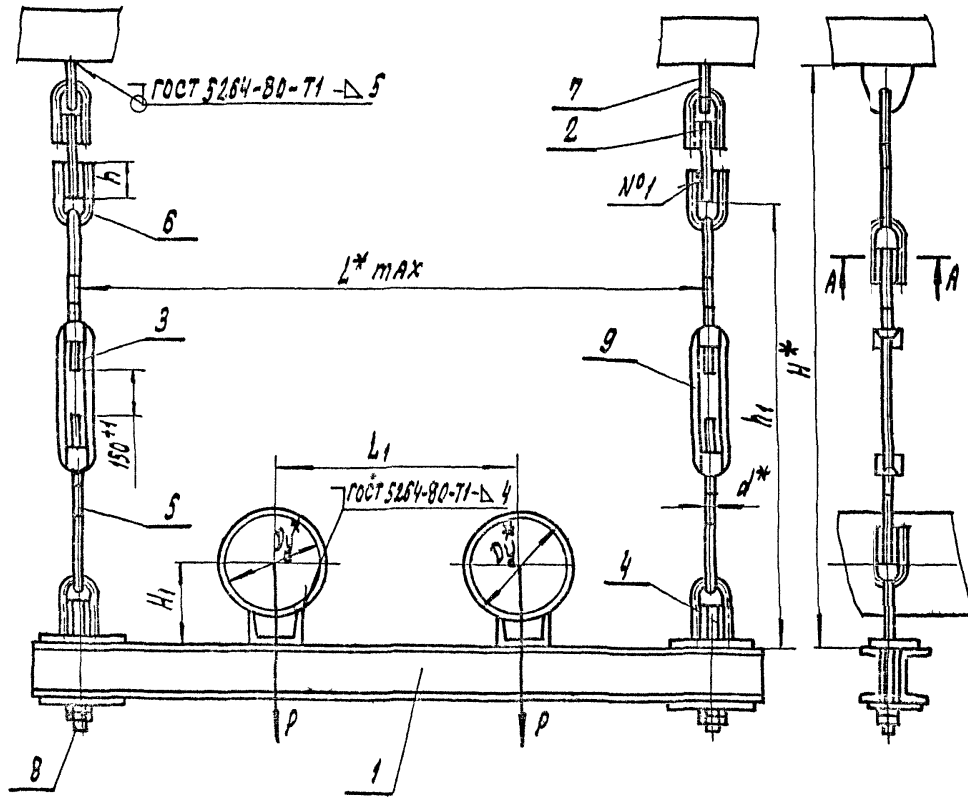
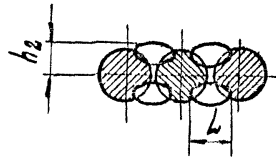


А14Б 586.000СБ

Серия 5.900. -7 ВЫПУСК 1



A-A



Обозначение	Условный проход Ду*, мм	Допускаемая нагрузка Р, кгс	Размеры, мм								Масса кг	
			L*max	L1*	H*	H1	h	h1	h2	L		d*
А14Б 586.000	100	118	650	250	600	86±1	34 ^{+0,2}	42±1	11±1	10±1	12	12,4
-01	125	175	780	280	750	102±1						17,5
-02	150	266	850	300		126±1					16	20,8
-03	200	590	1000	350		172±1						32,1
-04	250	840	1100	400		174±1						34,5

- 1.* Размеры для справок.
2. Швы №1- сварка ручная дуговая.

ИНВ. ПЕЧ. Д.С.О.Д. И. А.А.Т.А. БЕЛ.М. К.У.Д.А.С. И.Н.В. П.Е.Ч.С.А. П.О.Д.П. И. А.А.Т.А.

				А14Б 586.000 СБ			ЛИТ. МАССА МАШТАБ	
				ОПОРА ПОДВЕСНАЯ			И	
				ДВУХРЯДНАЯ			СМ. ТАБЛ. —	
							ЛИСТ И ЛИСТОВ 1	
							САНИТНИПРОЕКТ	
ИЗМ. ЛИСТ	№ ДОКУМ.	ПОДП.	ДАТА					
Д.В.Р.А.В.	БЕЛ.А.В.С.К.А.Я	И.В.	—					
П.Р.О.В.	К.Р.У.П.Н.И.К.	И.В.	—					
Н.А.Ч. Г.Р.	К.Р.У.П.Н.И.К.	И.В.	—					
Г.Л. С.П.Е.Ч.								
Н. К. О. Н. Т. Р.	Л. Е. И. Т. Е. С.	И. В.	—					
У.Т.В.	С.Л.И.В.А.К.	И. В.	—					