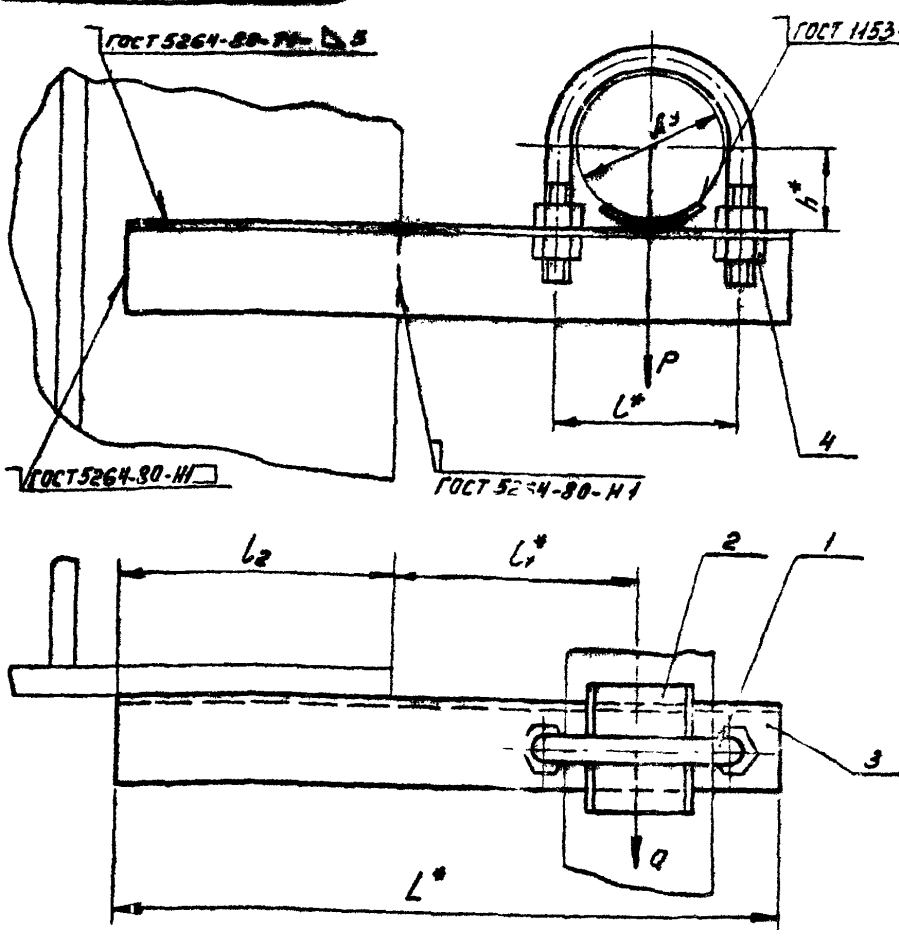


А 145385.000 СБ

СЕРИЯ 3.900.0 ВЕРХУХ



ОБОЗНАЧЕНИЕ	УСЛОВНЫЙ ПРОХОД Ду, мм	ДОПУСКАЕМЫЕ НАГРУЗКИ, кгс		РАЗМЕРЫ, мм					МАССА, кг
		ВЕРТИКАЛЬН	ГОРИЗОНТАЛЬН	L*	l1*	l2	h*		
								P	
А 145385.000	50	40	12	270	70	100	110	32	0,91
-01	65	56	17	310	90	120	125	41	1,13
-02	80	72	22	340	105	130	130	48	1,34
-03	100	120	36	375	122	140	150	57	1,70
-04	125	175	52	410	150	155		70	2,93

1* РАЗМЕРЫ ДЛЯ СПРАВОК
2. ± 0,2

ИЛЮ. И. АНДРИ. РАБОТ. И. РАТН. КУЗНЕЦОВ. ИЛЮ. И. АНДРИ. РАБОТ. И. РАТН.

А 145385.000 СБ				ЛИСТ	МАССА	МАШТАБ
Опора подвижная				Н	см.	-
				75А		
ИЛЮ. И. АНДРИ. РАБОТ. И. РАТН.				ЛИСТ А	ГОСТРОЙ СС СЗ	
ИЛЮ. И. АНДРИ. РАБОТ. И. РАТН.				САНТ. ПРОЕКТ		
ИЛЮ. И. АНДРИ. РАБОТ. И. РАТН.				г. МОСКВА		
ИЛЮ. И. АНДРИ. РАБОТ. И. РАТН.				ФОРМАТ 73		

КОПИРОВАЛ: ЯЕННОВА