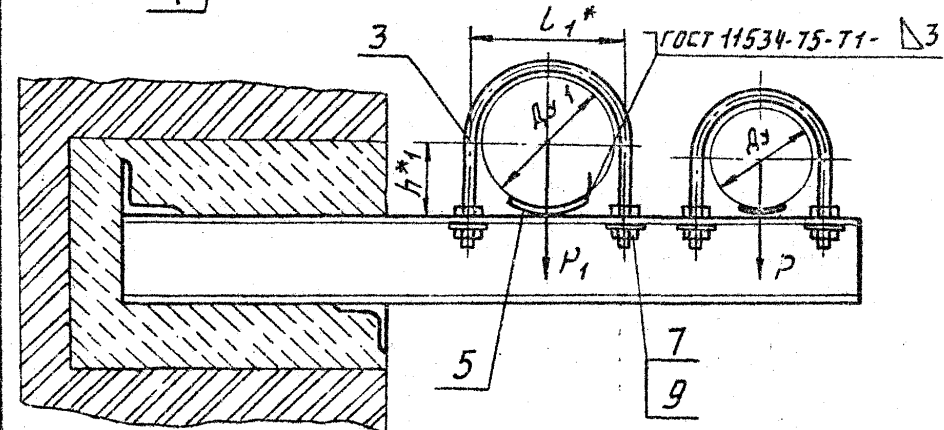
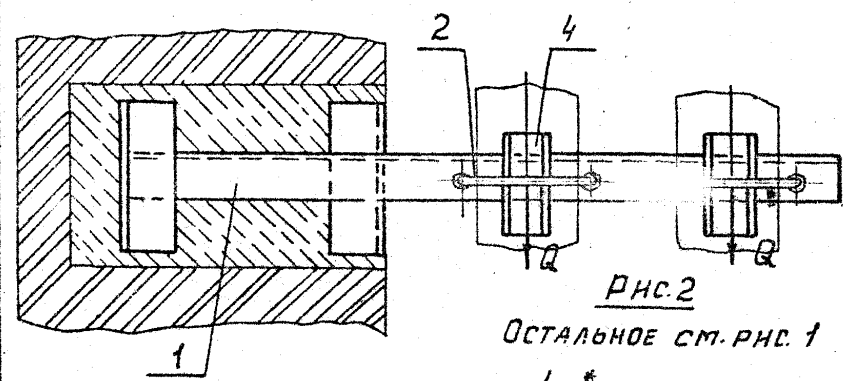
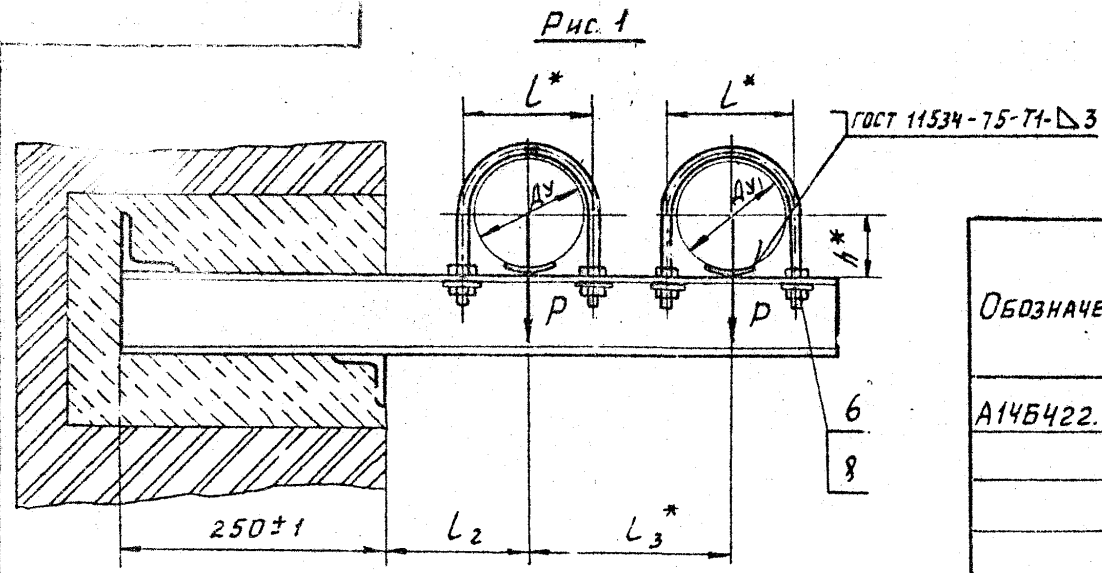


Серия 3.900.0 Выпуск 4

Исполн. Подп. и дата
Взам. инв. и дата
Инв. инв. и дата



Обозначение	Рис.	Условный проход, мм		Допускаемые нагрузки, кгс				Размеры, мм						Масса, кг
		Dy	Dy1	P	P1	Q	Q1	L*	L1*	L2	L3*	H*	H1*	
A146422.000	1	—	—	—	—	—	—	—	—	140±1	195	—	—	7.00
-01	2	100	125	120	175	36	52	122	150	155±1	210	57	70	7.90
-02		150	—	—	266	—	80	—	180	170±1	225	—	80	9.31
-03		200	—	—	590	—	177	—	242	200±1	255	—	113	12.75
-04	1	—	—	—	—	—	—	—	—	155±1	225	—	—	9.85
-05	2	125	150	175	—	52	—	150	—	180	170±1	210	70	—
-06		200	—	—	266	—	80	—	242	200±1	270	—	80	12.00
-07		150	—	266	—	80	—	180	—	170±1	270	83	—	14.52
-08	2	200	—	590	—	177	—	242	200±1	280	—	113	19.23	

* Размеры для справок.

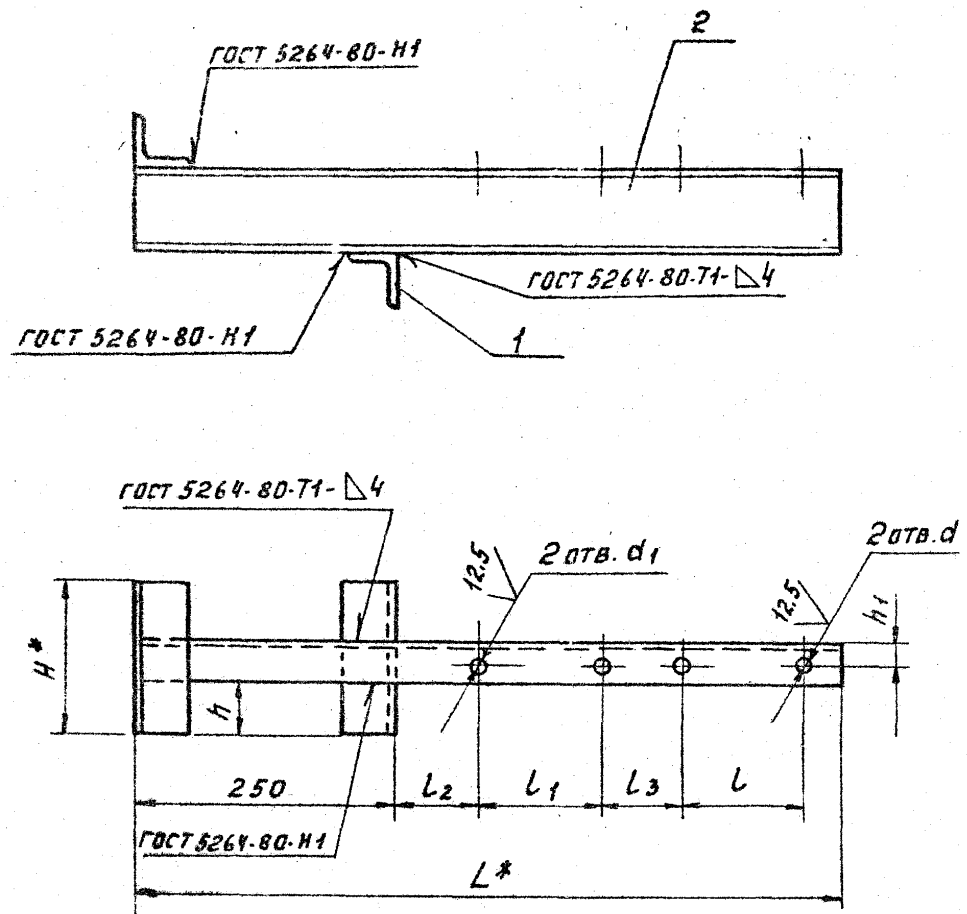
				A146422.00006			Лист	Масса	Масштаб
				Опора подвижная двухрядная			И	см. табл.	—
Изм.	Лист	И док-м	Подп.	Дата			Лист	Листов	!
Разраб.	Шершанова	ЛЮ					Госстрой СССР		
Пров.	Крупник			17.86			Сантехпроект		
Рук. гр.	Крупник						г. Москва		
Т. спец.	Вайнберг								
И. контр.	Рубинская			17.86					
Утв.	Спывак			06.86					

Копировал: Денисова

Формат А3

57IV

Серия 3.900-9 Выпуск 4



Обозначение	РАЗМЕРЫ, мм										МАССА, кг
	H*	h	h ₁	L*	L	L ₁	L ₂	L ₃	d	d ₁	
A146422.000				675		122	79	73		14	5,87
-01	150	55	25	705	122	150	80	74	14	18	6,12
-02		52	30	735		180					7,43
-03	300	121	35	795		242	79	73		22	9,90
-04	150	52	30	735	150	150	80	75	18	18	7,43
-05	200	74		765		180					9,45
-06	300	119	35	825		242	79	74		22	13,13
-07	250	96		810	180	180	80	90		18	11,90
-08	350	141	40	850		242	79	69		22	15,62

1* РАЗМЕРЫ ДЛЯ СПРАВОК.
2. H14; ± $\frac{\pm 2}{2}$.

ИВБ. ИЛОВА / ПОДП. И. АРТА / ВЗЯИИ. ИВБМ / ИВБ. И АЧБА. / ПОДП. И. АРТА

				A146422.010СБ			
ИЗМ. ЛИСТ	И ДОКУМ.	ПОДП.	ДАТА	КРОШТЕЙН	ЛИТ.	МАССА	НАШТАБ
РАЗРАБ.	ШЕРШАКОВА	(ИВ)			И	СМ.	-
ПРОВ.	КРУПНИК		И.Х.		ТАБЛ.		
РУК. ГР.	КРУПНИК				ЛИСТ	ЛИСТОВ	1
С. СПЕЦ.	ВЯИНСКИЙ				ГОССТРОЙ СССР САНТЕХПРОЕКТ Г. МОСКВА		
И. КОНТР.	ГУВИНСКАЯ		И. В. В.	ФОРМАТ А3			
УТВ.	СПИВАК		ОС. СС	КОПИРОВАЛ: ДЕННОВА			