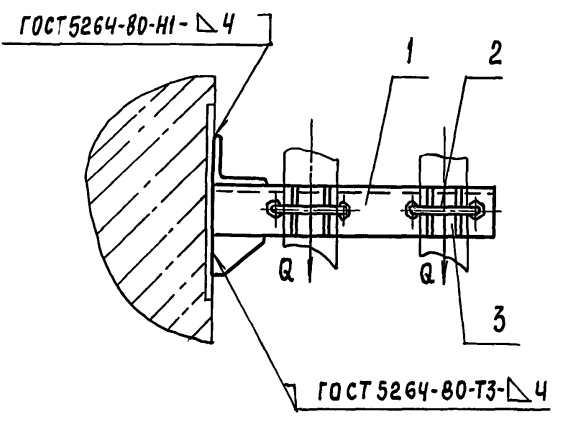
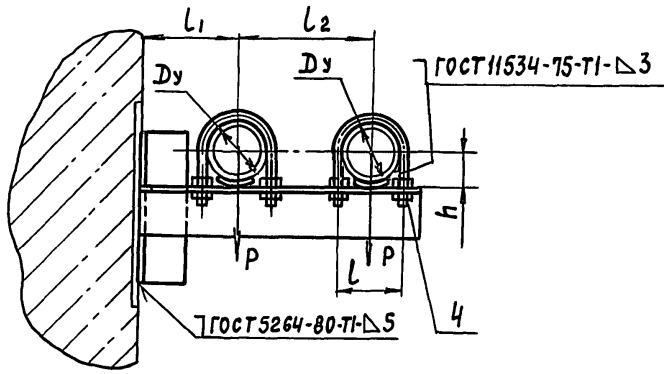


А14Б511.000СБ

СЕРИЯ 5.900 - 7 ВЫПУСК 1



ОБОЗНАЧЕНИЕ	Условный проход Ду, мм	ДОПУСКАЕМЫЕ НАГРУЗКИ, кгс		РАЗМЕРЫ, мм				МАССА, кг
		ВЕРТИКАЛЬН	ГОРИЗОНТАЛЬН	L	L1	L2	h	
		P	Q					
А14Б511 000	50	40	12	70	100	140	32	4,4
-01	65	56	17	90	120	160	41	5,9
-02	80	72	22	106	130	175	48	7,3

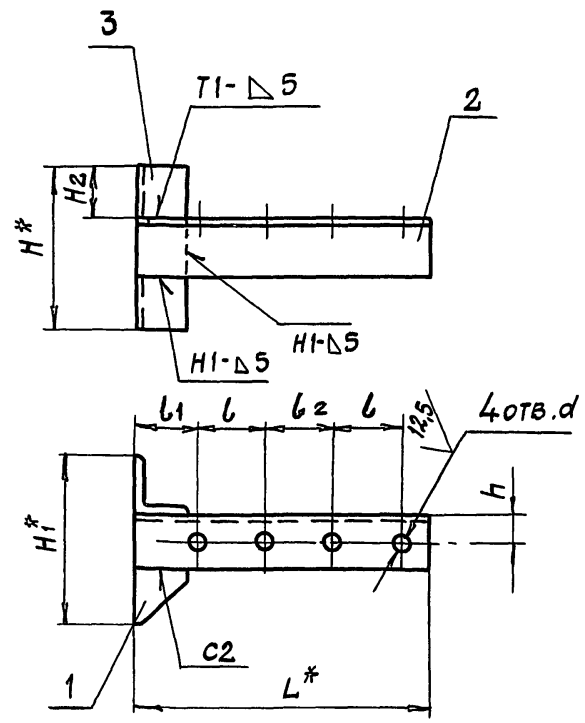
1 РАЗМЕРЫ ДЛЯ СПРАВОК
2 ± $\frac{t_2}{2}$

ИЗМ	№ ПОДА	ПОДА И ДАТА	ИЗМ	№ ДОКУМ	ПОДА И ДАТА

А14Б511 000СБ					
ИЗМ	ЛИСТ	№ ДОКУМ	ПОДА	ДАТА	ОПОРА ПОДВИЖНАЯ ДВУХРЯДНАЯ И
РАЗРАБ	ШЕРШАКОВА	КРП			
ПРОВ	КРУПНИК	КРП			ЛИТ
НАЧ ГР	КРУПНИК	КРП			МАССА
ГЛ СПЕЦ					СМ
И КОНТР	ЛЕЙТЕС	КРП			ТАБЛ
УТВ	СПИВАС	КРП			—
					ЛИСТ
					ЛИСТОВ
					САНТЕХНИПРОЕКТ

A145511.010CB

СЕРИЯ 5.900 - 7 ВЫПУСК 1



ОБОЗНАЧЕНИЕ	РАЗМЕРЫ, мм								МАССА, кг	
	H*	H1*	H2	h	L*	L	L1	L2		d
A145411.010	150	150	50	30	300	70	65	70	12	3,71
-01	200	201	63	35	350	90	75		14	4,93
-02					385	106	77	69	6,18	

1.* РАЗМЕРЫ ДЛЯ СПРАВОК

2 ± $\frac{\epsilon z}{2}$

3. СВАРНЫЕ ШВЫ ПО ГОСТ 5264-80

Изм. № подл. Подл. и дата Взам инв. № инв. № экз. Подл. и дата

				A145511.010CB			
ИЗМ ЛИСТ	№ ДОКУМ	ПОДП.	ДАТА	КРОНШТЕЙН	ЛИТ	МАССА	МАСШТАБ
РАЗРАБ	ШЕРШАКОВА	И			И	СМ. ТАБЛ.	-
ПРОВ	КРУПНИК	И			ЛИСТ ЛИСТОВ		
НАЧ ГР	КРУПНИК	И			САНТЕХНИИПРОЕКТ		
ГЛ. СПЕЦ.							
И. КОНТР.	ЛЕЙТЕС	И					
УТВ	СЛИВАК	И					