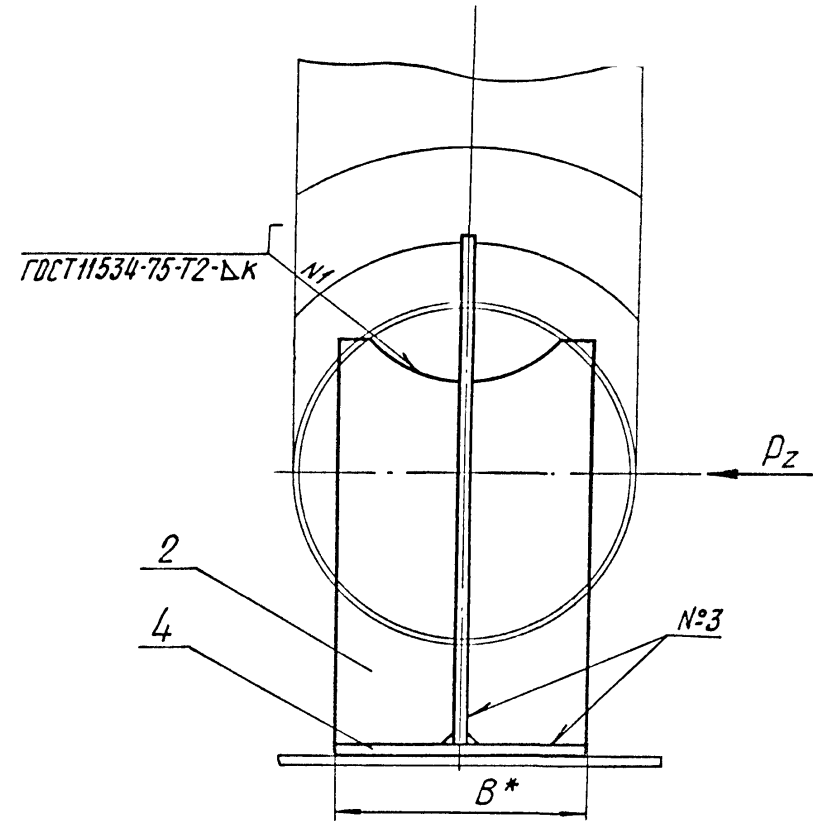
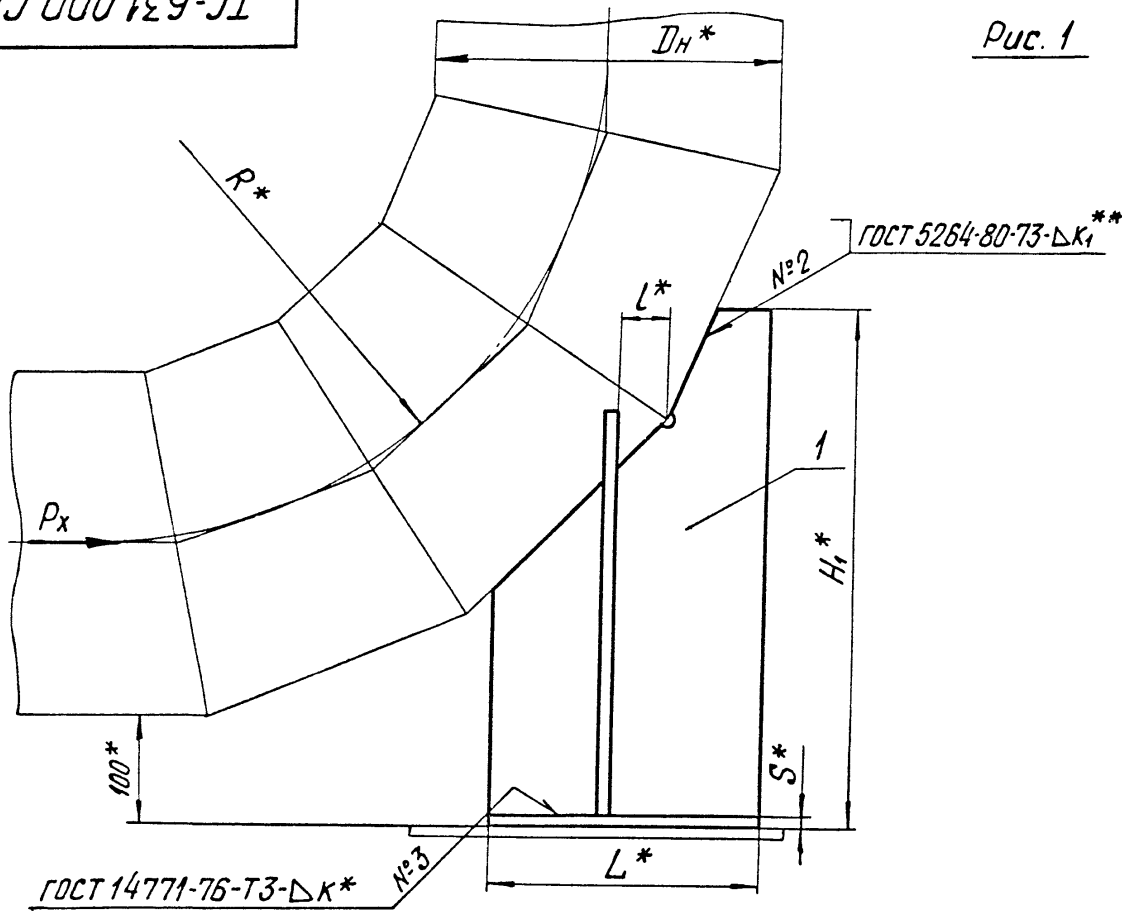


Рис. 1



1. \* Размеры для справок.

2.  $\pm \frac{IT14}{2}$ .

Таблицу исполнений см. на листе 3.

- 3.\*\* Величина катета  $K_1$  - по наименьшей толщине свариваемых деталей.
- 4. Требования к сварным швам и контроль сварных швов в соответствии с СНиП 3.05.03-85.
- 5. Остальные требования по ТС-623Д.

				ТС-631.000 CB				
Изм.	Лист	№ докум.	Подп.	Дата	Опора сварных отводов	Лит.	Масса	Масштаб
Разраб.	Степанова	Величко	Величко	08.85		См. табл.	—	—
Провер.	Величенко	Величко	Величко	08.85		Лист 1	листов 3	
Т.контр.						АООТ "СЗЭМП"		
Н.контр.	Паутов	Морозов	Морозов	08.85				
Утв.	Стрельников							

Инв. № табл. Подп. и дата. Взам. инв. №. Инв. № докум. Подп. и дата.

Рис. 2  
Остальное - см. рис. 1

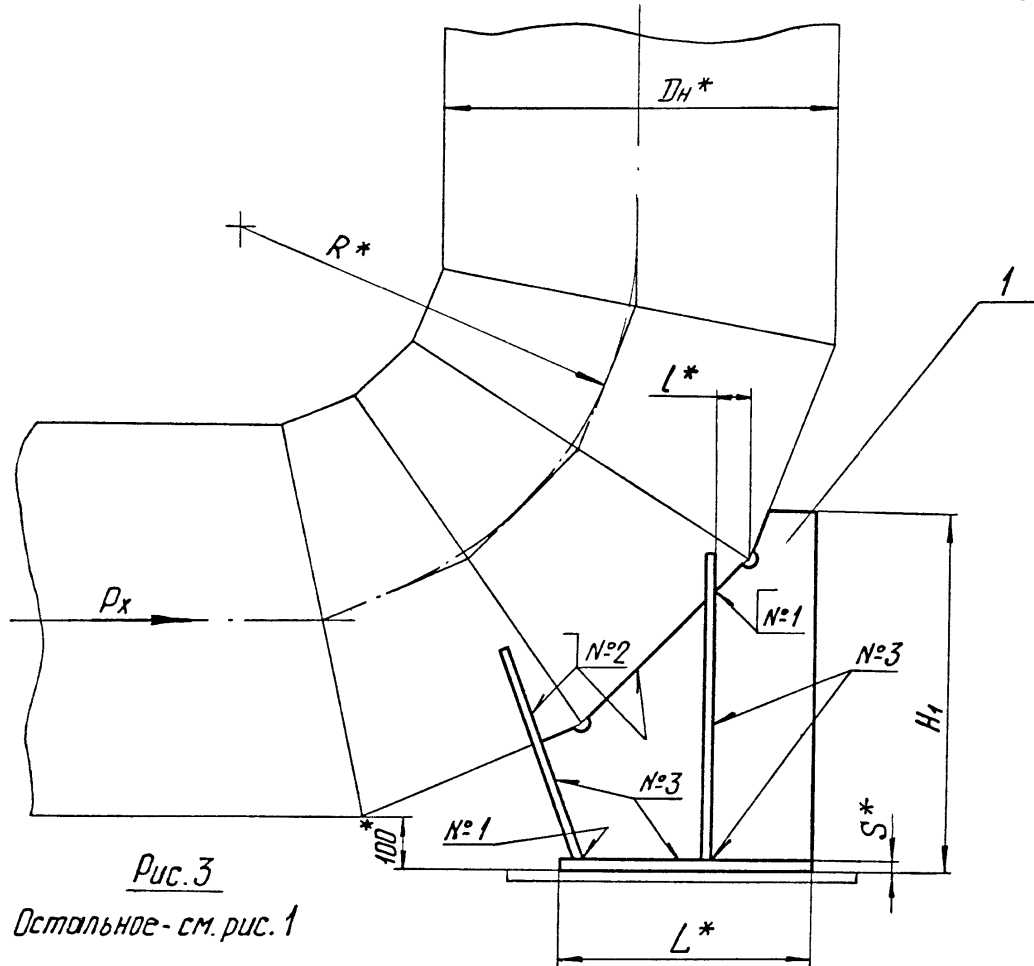
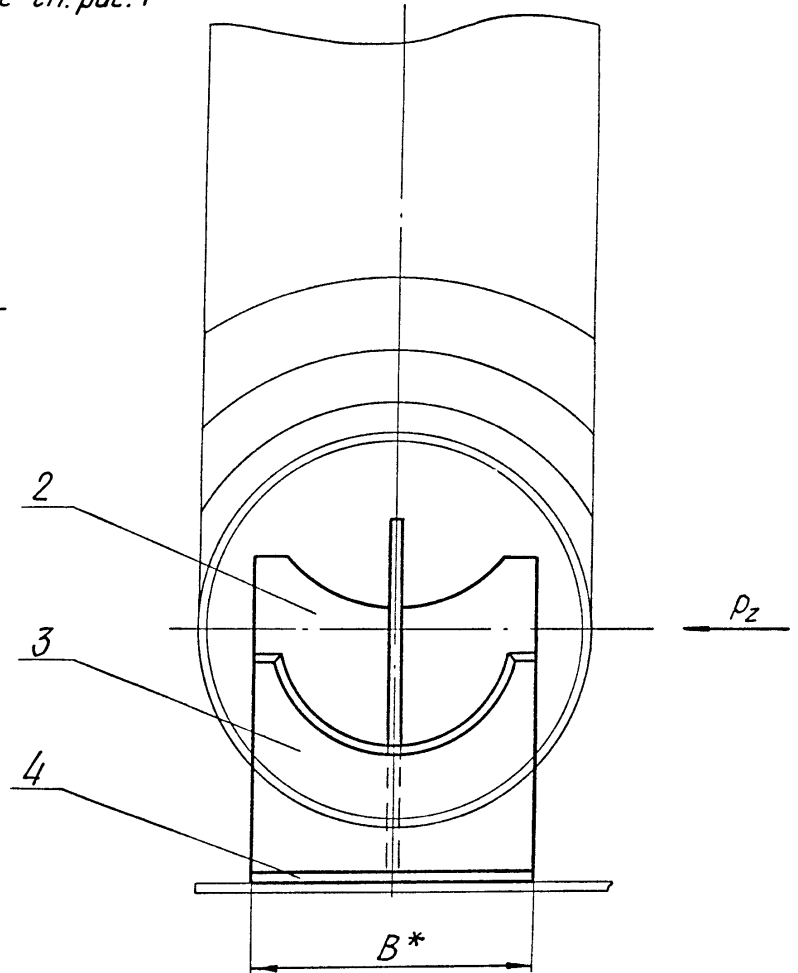
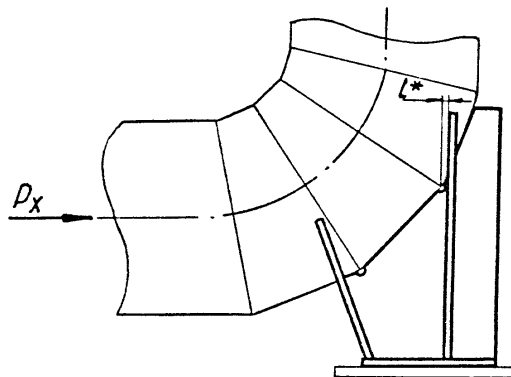


Рис. 3  
Остальное - см. рис. 1



Изм.	Лист	№ докум.	Подп.	Дата

Киб № лист  
Подп. и дата  
Взам инв №  
Киб № докум.  
Подп. и дата

Размеры в мм

Обозначение	Рис.	Dн *	Допускаемая вертикальная нагрузка, кН (кес)	Допускаемое осевое усилие Rх при поперечном усилии Pz, кН(кес)		R*	H, *	L*	B*	L*	S*	κ	Масса, кг			
				Pz = Pх	Pz = 0,5 Pх											
ТС-631.000		108	3 (300)	25 (250)	4,7 (470)	305	311	120	80	38±3	6	4+1	3,2			
-01		133	4 (400)	3,7 (370)	4,8 (480)	320	321	130	100	42±3					3,6	
-02		159	5 (500)	4,4 (440)	6,7 (670)	330	336	140	110	42±3					3,9	
-03	1	219	10(1000)	8,0 (800)	8,3 (830)	360	373	160	140	54±3	8	6+2	6,4			
-04		273	15(1500)	11,6 (1160)	13 (1300)	410	413	180	170	56±3					8,7	
-05		325	20(2000)	20 (2000)	21 (2100)	490	477	210	210	52±3	12	10+2	16,0			
-06		377	25(2500)		24 (2400)	570	532	230		58±3			19,0			
-07			426	30(3000)	27 (2700)	30 (3000)	640	596	270	250	72±3	16	14+2	27,0		
-08		2	530	40(4000)	35 (3500)	38 (3800)	800	711	330	310	130±3					39,0
-09					48 (4800)	68 (6800)	530	516	300	300	70±3					36,0
-10		3	630	50(5000)	55 (5500)	93 (9300)	950	1016	550	360	105±3			112,0		
-11		2			62 (6200)	90 (9000)	630	616	360		65±3			56,0		
-12		3	720	62(6200)	83(8300)	140(14000)	1080	1116	620	400	125±3			146,0		
-13	2	95(9500)			136(13600)	720	666	400	60±3				77,0			
-14	3	820	80(8000)	160(16000)	1230	1266	700	450	140±3	16	14+2		187,0			
-15	2			109 (10900)	157(15700)	820	766		460			82±3			99,0	
-16	3	1020	124(12400)	119 (11900)	203(20300)	1530	1516	850	550	175±3			268,0			
-17	2			133(13300)	191(19100)	1020	916	550		75±3			146,0			
-18	3	1220	167(16700)	142(14200)	243(24300)	1830	1766	1000	650	205±3			381,0			
-19	2			170(17000)	254(25400)	1220	1116	670		100±3			216,0			
-20	3	1420	210(21000)	173(17300)	294(29400)	2130	2016	1150	760	235±3			566,0			
-21	2			204(20400)	304(30400)	1420	1266	760		130±3			273,0			

Инд. №подл. Подл. и дата

Взам. инв. № Инв. № субд. Подл. и дата

Изм.	Лист	№ докум.	Подп.	Дата
------	------	----------	-------	------

100129-21

Рис.1

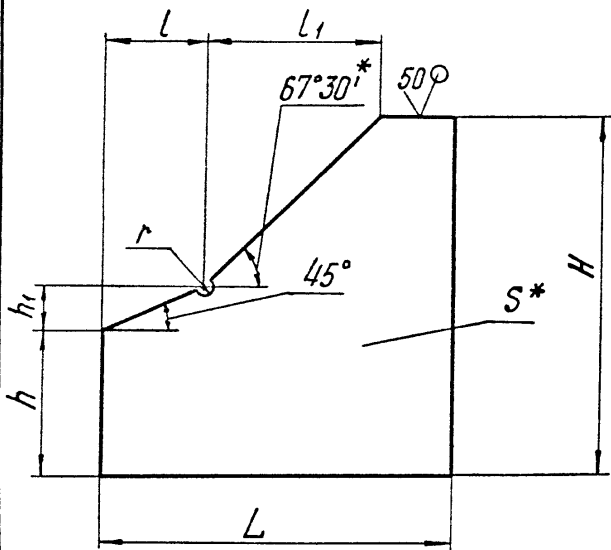
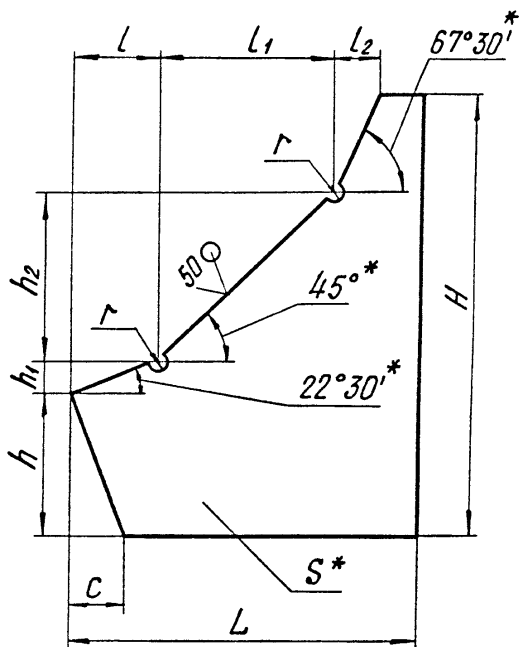


Рис.2



Размеры в мм

✓(✓)

Обозначение	Для отливок		Рис	H	h	h <sub>1</sub>	h <sub>2</sub>	L	L	L <sub>1</sub>	L <sub>2</sub>	C	S* S-r	Масса, кг
	ДН*	R*												
ТС-631.001	108	305		305	159	92		120	92					
-01	133	320		315	163	99		130	99	22			8	2
-02	159	330		330	167	106		140	106	28				
-03	219	360		365	174	123		160	123	32			10	3
-04	273	410	1	405	185	145		180	145	40				4
-05	325	490		465	210	161		210	161	44				6
-06	377	570		520	239	176		230	176	44				8
-07	426	640		580	241	214		270	214	52				10
-08		800		695	283	263		330	263	62				14
-09	530	530		500	176	30	225	340	73	225	29	73		9
-10		950		1000	237	41	356	620	98	356	152	98		47
-11	630	630		600	196	34	267	410	81	267	43	81		17
-12		1080	2	1100	259	44	404	690	107	404	163	107		48
-13	720	720		650	213	36	305	450	88	305	40	88		21
-14	820	1230		1250	286	49	461	785	118	461	188	118		62
-15		820		750	232	40	348	520	96	348	54	96		28

Размеры в мм

Продолжение

Обозначение	Для отливок		Рис	H	h	h <sub>1</sub>	h <sub>2</sub>	L	L	L <sub>1</sub>	L <sub>2</sub>	C	S* S-r	Масса, кг
	ДН*	R*												
ТС-631.001-16	1020	1530		1500	337	58	574	950	140	574	220	140		89
-17		1020		900	271	46	430	620	112	430	63	112		39
-18	1220	1830	2	1750	389	67	687	1120	161	687	251	161	16	124
-19		1220		1100	310	53	518	760	129	518	91	129		66
-20	1420	2130		2000	443	76	800	1290	184	800	282	183		222
-21		1420		1250	350	60	602	870	145	602	99	145		75

1. \* Размер для справок.

2. h14 ; ± 1T14 / 2

ТС-631.001

				ТС-631.001			
Изм	Лист	№ докум.	Подп.	Дата	Лит.	Масса	Масштаб
Разраб.	Крившич	И.И.	08.25				
Провер.	Величенко	Ж.И.	08.25				
Т.контр.							
				<b>Косынка</b>			
				Лист			
				Б-ПН-С ГОСТ 19903-74			
				СтЗсп5 ГОСТ 14637-69			
				А00Т			
				„СЗЭМП“			
				Листов 1			

И.И. и подл. Подп. и дата

Взам. инв. № Инв. № подл. Подп. и дата

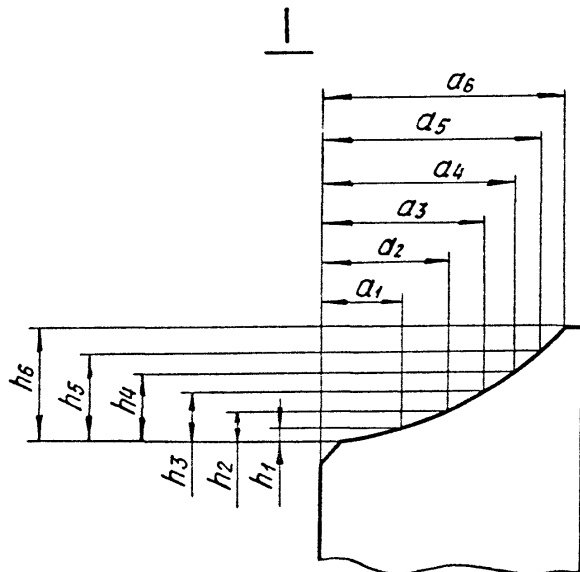
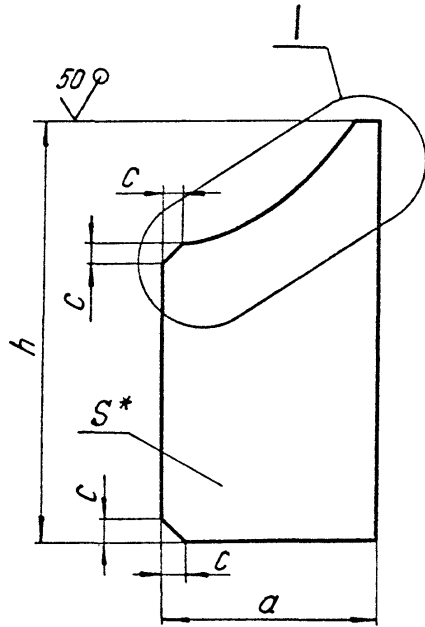
Коп. И.И. Крившич

Формат А3

TC-631.002

Размеры в мм

✓(✓)



Обозначение	Для отводов		a	a <sub>1</sub>	a <sub>2</sub>	a <sub>3</sub>	a <sub>4</sub>	a <sub>5</sub>	a <sub>6</sub>	h	h <sub>1</sub>	h <sub>2</sub>	h <sub>3</sub>	h <sub>4</sub>	h <sub>5</sub>	h <sub>6</sub>	S*	c	Масса, кг	
	ДН*	Р*																		
TC-631.002	108	305	36	8	13	17	20	23	25	220	2	4	6	8	10	12			0,4	
-01	133	320	46	13	19	24	29	32	35	232		3	6	9	12	15	18	6	6	0,5
-02	159	330	51	15	22	28	33	37	40	242										0,6
-03	219	360	65	20	30	37	43	49	54	260	4	8	12	16	20	24		8	8	1,0
-04	273	410	80	26	38	48	56	62	68	295	5	10	15	20	25	30				1,4
-05	325	490		31	46	57	66	74	81	344		6	12	18	24	30	36			3,0
-06	377	570	99	34	50	62	72	81	89	382										3,4
-07	426	640	117	40	58	72	84	94	101	412	7	14	21	28	35	42				4,5
-08		800	142	50	73	90	104	116	127	496	15	31	46	62	77	93		12	12	6,0
-09	530	530								400	8	17	25	34	42	50				5,0
-10		950								1000	18	37	55	74	92	110				15,4
-11	630	630	172	61	88	108	124	139	152	480	10	20	30	40	50	60				7,3
-12		1080	190	68	99	122	141	157	172	1140	21	42	63	84	105	126				25,8
-13	720	720								540	11	23	34	46	57	68				12,0
-14		1230								1280	24	48	72	96	120	144				33,0
-15	820	820	215	79	114	140	162	180	197	600	13	26	39	52	65	78				15,0
-16		1530								1570	30	60	90	120	149	179		16	16	50,0
-17	1020	1020	265	100	144	176	203	226	247	750	16	32	48	64	80	97				23,0
-18		1830								1850	35	71	106	142	177	214				69,0
-19	1220	1220	315	122	173	212	245	272	297	880	19	38	58	77	97	116				32,6
-20		2130								2140	41	83	124	166	207	249				94,0
-21	1420	1420	370	143	203	248	286	318	347	1000	22	45	67	90	112	135				43,0

1.\* Размер для справок.

2. h14 ; ±  $\frac{IT14}{2}$

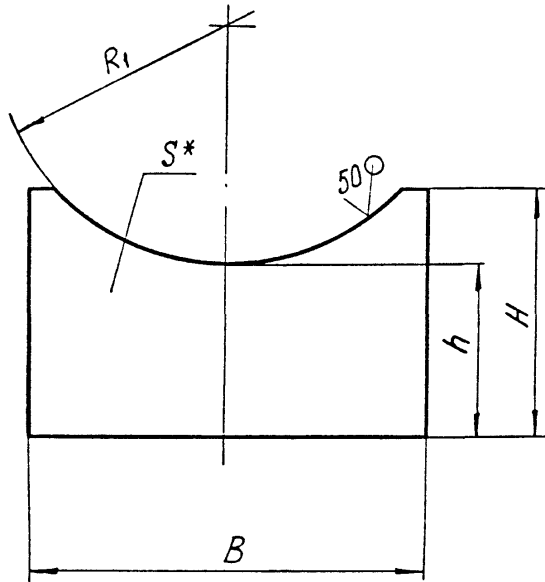
				TC-631.002				
Изм	Лист	№ докум.	Подп.	Дата	Ребро	Лит.	Масса	Масштаб
Разраб.	Кривич	Величенко	03.85			См.		—
Провер.	Величенко	03.85				табл.		
Т. контр.						лист	Листов 1	
И контр.	Пачтов				Лист	Б-ПН-S ГОСТ 19903-74		А00Т „СЗЭМП“
Утв	Стрельников					СтЗсн5 ГОСТ 14637-89		

Коп. Иванова

Формат А3

Ивб. №подл. Подп. и дата Ивб. №докум. Ивб. №подп. Подп. и дата

Размеры в мм



Обозначение	для отводов		B	H	h	R1	S*	Масса, кг
	Дн*	R*						
ТС-631.003	530	530	310	225	182	266	12	6
-01	630	950	360	300	248	316		9
-02		630		255	204			8
-03	720	1080	400	325	272	362	16	15
-04		720		275	222			12
-05	820	1230	450	360	300	412		19
-06		820		300	242		15	
-07	1020	1530	550	430	356	514	20	
-08		1020		360	285		23	
-09	1220	1220	650	500	412	614	37	
-10		1830		420	335		30	
-11	1420	2130	760	570	470	714	50	
-12		1420		470	370		40	

1. \* Размер для справок.

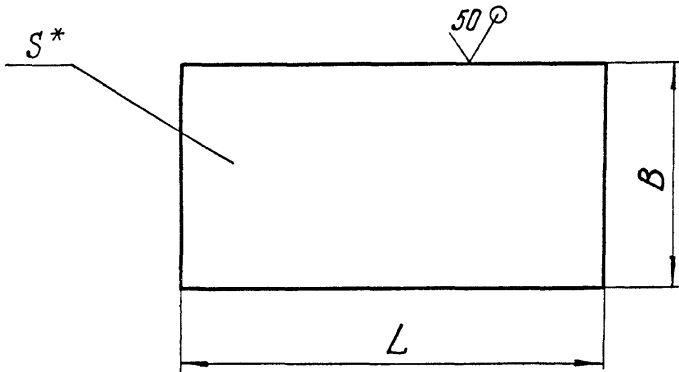
2.  $h_{14} ; \pm \frac{1714}{2}$

Инв.№ подл. Подп. и дата Инв.№ подл. Подп. и дата Инв.№ подл. Подп. и дата

					ТС-631.003			
Изм.	Лист	№ докум.	Подп.	Дата	Седло	Лист	Масса	Максимум
разраб.		Крившич	Крившич	08.91				См. табл.
провер.		Велиценко	Велиценко	08.95				
Т.контр.							Лист	Листов 1
И.контр.		Паутов	Паутов	08.95	Лист	Б-ПН-S ГОСТ 19903-74		А00Т
Утв.		Стрельников	Стрельников			СтЗсп5 ГОСТ 14637-89		"СЗЭМП"

700 129-21

✓(✓)



Размеры в мм

Обозначение	L	B	S*	Масса, кг
ТС-631.004	120	80		0,4
- 01	130	100	6	0,6
- 02	140	110		0,7
- 03	160	140	8	1,4
- 04	180	170		1,9
- 05	210	210	12	4,1
- 06	230			4,5
- 07	270	250		8,5
- 08	330	310		12,8
- 09	300	300		11,0
- 10	550	360	16	24,8
- 11	360			16,0
- 12	620	400		31,0
- 13	400			20,0
- 14	700	450		39,5
- 15	460			26,0

Продолжение

Обозначение	L	B	S*	Масса, кг
ТС-631.004 - 16	850	550	16	59,0
- 17	550			38,0
- 18	1000	650		82,0
- 19	670			55,0
- 20	1150	760		110,0
- 21	760			72,0

- 1.\* Размер для справок.
2. h 14.

Изм. и дата Подп. и дата  
Изм. и дата Подп. и дата  
Изм. и дата Подп. и дата

				ТС-631.004			
Изм.	Лист	№ докум.	Подп.	Дата	Лист	Масса	Масштаб
Разраб.	Крившич	И.Рад.	02.81			См. табл.	—
Провер.	Велитченко	Велитченко	02.81				
Т.контр.					Лист	Листов	1
И.контр.	Паутов	И.Рад.	02.95	Лист	Б-ПН-S ГОСТ 19903-74		АСОТ „СЗЭМП“
Утв.	Стрельников				Ст 3 сл 5 ГОСТ 14637-89		