

СТАНДАРТ ОТРАСЛИ

**ОПОРЫ КАТКОВЫЕ ПРУЖИННЫЕ
ТРУБОПРОВОДОВ ТЭС И АЭС**

Конструкция и размеры

Предисловие

1 РАЗРАБОТАН открытым акционерным обществом «Научно-производственное объединение по исследованию и проектированию энергетического оборудования им. И.И.Ползунова» (ОАО «НПО ЦКТИ») и открытым акционерным обществом «Белгородский завод энергетического машиностроения» (ОАО «Белэнергомаш»)

ИСПОЛНИТЕЛИ: от ОАО «Белэнергомаш» ЗАВГОРОДНИЙ Ю. В., СЕРГЕЕВ О. А., РОГОВ В. А.; от ОАО «НПО ЦКТИ» ПЕТРЕНЯ Ю.К., д-р физ.-мат. наук; СУДАКОВ А. В., д-р техн. наук; ДАНЮШЕВСКИЙ И. А., канд. техн. наук; ИВАНОВ Б. Н., канд. техн. наук; ТАБАКМАН М. Л.; ГЕОРГИЕВСКИЙ Н.В.

2 ПРИНЯТ И ВВЕДЕН В ДЕЙСТВИЕ Департаментом промышленной и инновационной политики в машиностроении Министерства промышленности, науки и технологий Российской Федерации письмом № 10-1984 от 31.10.2001 г.

3 ВВЕДЕН ВПЕРВЫЕ

СТАНДАРТ ОТРАСЛИ

ОПОРЫ КАТКОВЫЕ ПРУЖИННЫЕ
ТРУБОПРОВОДОВ ТЭС И АЭС

Конструкция и размеры

Дата введения 2002-01-01

1 Область применения

Настоящий стандарт распространяется на опоры катковые пружинные трубопроводов ТЭС и АЭС:

- из хромомолибденованадиевых сталей наружным диаметром от 194 до 630 мм;
 - из углеродистой и кремнемарганцовистых сталей наружным диаметром от 194 до 630 мм;
 - из коррозионностойкой стали аустенитного класса наружным диаметром от 219 до 325 мм.
- Стандарт устанавливает конструкцию и размеры катковых пружинных опор.

2 Нормативные ссылки

В настоящем стандарте использованы ссылки на следующие стандарты:

ОСТ 24.125.154–01 Опоры скользящие трубопроводов ТЭС и АЭС. Конструкция и размеры
ОСТ 24.125.160–01 Блоки катковые направляющие для опор трубопроводов ТЭС и АЭС.

Конструкция и размеры

ОСТ 24.125.163–01 Блоки катковые двухрядные для опор трубопроводов ТЭС и АЭС.

Конструкция и размеры

ОСТ 24.125.166–01 Блоки пружинные для опор трубопроводов ТЭС и АЭС. Конструкция и размеры

ОСТ 24.125.170–01 Детали и сборочные единицы опор, подвесок, стяжек для линзовых компенсаторов и приводов дистанционного управления арматурой трубопроводов ТЭС и АЭС. Общие технические условия

3 Конструкция и размеры

3.1 Конструкция опор и спецификация должны соответствовать указанным на рисунках 1, 2 и в таблицах 1–3.

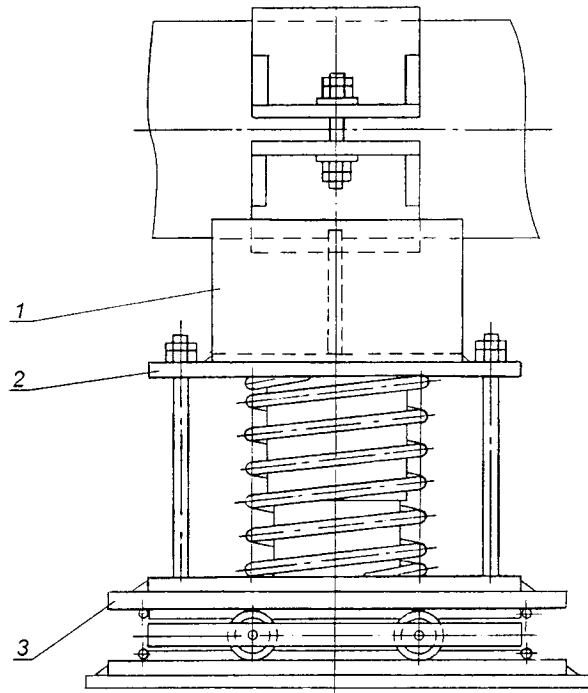
3.2 Маркировка и остальные технические требования по ОСТ 24.125.170.

3.3 Пример условного обозначения катковой пружинной опоры исполнения 01:

ОПОРА КАТКОВАЯ ПРУЖИННАЯ 01 ОСТ 24.125.165

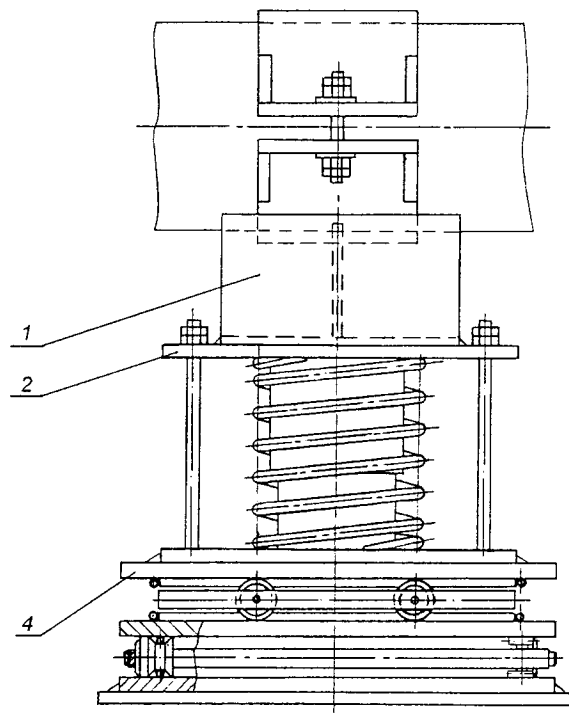
3.4 Пример маркировки: 01 ОСТ 24.125.165

Товарный знак



1 – скользящая хомутовая опора; 2 – пружинный блок; 3 – катковый направляющий блок

Рисунок 1



1 – скользящая хомутовая опора; 2 – пружинный блок; 4 – двухрядный катковый блок

Рисунок 2

Таблица 1 - Спецификация катковых пружинных опор грубопроводов из хромомолибденованадиевых сталей

Исполнение	Наружный диаметр грубопровода $D_{\text{вн}}$, мм	Опора скользящая хомутовая, поз. 1, 1 шт. по ОСТ 24.125.154	Блок пружинный, поз. 2, 1 шт. по ОСТ 24.125.166	Блок катковый направляющий, поз. 3, 1 шт.	Блок катковый двухрядный поз. 4, 1 шт.
01	194	06	02	01 ОСТ 24.125.160	-
02			08		
03	219	07	02		
04			08		
05	245	08	03		
06			09		
07	273	09	03		
08			09		
09	325	10	03		
10			09		
11	377	11	03		
12			09		
13	426	12	04	02 ОСТ 24.125.160	-
14			10		
15	465	13	04		
16			10		
17	530	14	05		
18			11		
19	630	15	06		
20			12		
21	194	06	02	-	01 ОСТ 24.125.163
22			08		
23	219	07	02		
24			08		
25	245	08	03		
26			09		
27	273	09	03		
28			09		
29	325	10	03		
30			09		
31	377	11	03		
32			09		
33	426	12	04	02 ОСТ 24.125.163	-
34			10		
35	465	13	04		
36			10		
37	530	14	05		
38			11		
39	630	15	06		
40			12		

Таблица 2 – Спецификация катковых пружинных опор трубопроводов из углеродистых и кремнемарганцовистых сталей

Исполнение	Наружный диаметр трубопровода, $D_{\text{н}}$, мм	Опора скользящая хомутовая, поз. 1, 1 шт. по ОСТ 24.125.154	Блок пружинный, поз. 2, 1 шт. по ОСТ 24.125.166	Блок катковый направляющий, поз. 3, 1 шт.	Блок катковый двухрядный поз. 4, 1 шт.
41	194	24	02	01 ОСТ 24.125.160	
42			08		
43	219	25	02		
44			08		
45	245	26	03		
46			09		
47	273	27	03		
48			09		
49	325	28	03		
50			09		
51	377	29	03		
52			09		
53	426	30	04		
54			10		
55	465	31	04		
56			10		
57	530	32	05		
58			11		
59	630	33	06		
60			12		
61	194	24	02	02 ОСТ 24.125.160	01 ОСТ 24.125.163
62			08		
63	219	25	02		
64			08		
65	245	26	03		
66			09		
67	273	27	03		
68			09		
69	325	28	03		
70			09		
71	377	29	03		
72			09		
73	426	30	04		
74			10		
75	465	31	04		
76			10		
77	530	32	05		
78			11		
79	630	33	06		
80			12		

Таблица 3 – Спецификация катковых пружинных опор трубопроводов из коррозионно-стойких сталей аустенитного класса

Исполнение	Наружный диаметр трубопровода D_w , мм	Опора скользящая хомутовая, поз. 1, 1 шт. по ОСТ 24.125.154	Блок пружинный, поз. 2, 1 шт. по ОСТ 24.125.166	Блок катковый направляющий, поз. 3, 1 шт.	Блок катковый двухрядный поз. 4, 1 шт.		
81	219	42	02	01 ОСТ 24.125.160	-		
82			08				
83	245	43	03				
84			09				
85	273	44	03				
86			09				
87	325	45	03				
88			09				
89	219	42	02			-	02 ОСТ 24.125.163
90			08				
91	245	43	03				
92			09				
93	273	44	03				
94			09				
95	325	45	03				
96			09				

УДК 621.643-219

ОКС 23.040

Е 26

ОКП 31 1312

Ключевые слова: опоры, трубопроводы, конструкция, размеры, маркировка.
