

А14Б 372.000СБ

Серия 3.900-9 выпуск 2

И.В.Н. ПОД. ПОД. НАРТА
В.Я.М. И.В.М. НАВ.О.В.Е.А. ПОД. НАРТА

| Обозначение | РАЗМЕРЫ, мм | | | | | | Масса, кг |
|--------------|-------------|-----|----------------|----------------|----|----|-----------|
| | L* | L | L ₁ | L ₂ | h | d | |
| A14Б 372.010 | 645 | | 150 | | | | 4,2 |
| -01 | 555 | 415 | 160 | 40 | 30 | 12 | 4,3 |
| -02 | 680 | | 185 | | | 14 | 5,2 |
| -03 | 760 | | 195 | 45 | 45 | 14 | 6,3 |
| -04 | 845 | 615 | 150 | | | 12 | 5,4 |
| -05 | 855 | | 160 | 40 | 30 | 12 | 5,5 |
| -06 | 880 | | 185 | | | | 6,6 |
| -07 | 960 | | 195 | | | | 7,7 |
| -08 | 725 | | 210 | | | 14 | 7,1 |
| -09 | 735 | | 220 | | | | 8,5 |
| -10 | 820 | | 260 | | | | 13,4 |
| -11 | 850 | | 290 | | | | 17,8 |
| -12 | 725 | 415 | 210 | | | 18 | 7,1 |
| -13 | 735 | | 220 | 45 | 45 | | 8,5 |
| -14 | 820 | | 260 | | | | 13,4 |
| -15 | 850 | | 290 | | | | 17,8 |
| -16 | 820 | | 260 | | | | 18,2 |
| -17 | 925 | 615 | 210 | | | 14 | 8,8 |
| -18 | 935 | | 220 | | | | 10,6 |
| -19 | 1020 | | 260 | | | | 16,5 |
| -20 | 1050 | | 290 | | | | 21,8 |

| Обозначение | РАЗМЕРЫ, мм | | | | | | Масса, кг |
|-----------------|-------------|-----|----------------|----------------|----|----|-----------|
| | L* | L | L ₁ | L ₂ | h | d | |
| A14Б 372.010-21 | 925 | | 210 | | | | 8,8 |
| -22 | 935 | | 220 | | | | 10,6 |
| -23 | 1020 | 615 | 260 | 45 | 45 | 18 | 16,5 |
| -24 | 1050 | | 290 | | | | 21,8 |
| -25 | 1020 | | 260 | | | | 22,4 |
| -26 | 875 | | 150 | | | 12 | 6,6 |
| -27 | 905 | 415 | 160 | | | | 6,8 |
| -28 | 980 | | 185 | 40 | 30 | 14 | 8,9 |
| -29 | 1075 | | 150 | | | 12 | 8,0 |
| -30 | 1105 | 615 | 160 | | | | 8,2 |
| -31 | 1180 | | | | | 14 | 10,6 |
| -32 | 945 | | 185 | | | | 7,1 |
| -33 | 965 | | 195 | | | | 9,2 |
| -34 | 995 | | 210 | | | | 11,2 |
| -35 | 1015 | | 220 | | | 18 | 13,4 |
| -36 | 1095 | 415 | 260 | 45 | 45 | | 25,7 |
| -37 | 1000 | | 195 | | | 14 | 11,3 |
| -38 | 1030 | | 210 | | | | 13,6 |
| -39 | 1050 | | 220 | | | 18 | 14,9 |
| -40 | 1130 | | 260 | | | | 26,5 |
| -41 | 1030 | | 195 | | | 14 | 11,6 |

| Обозначение | РАЗМЕРЫ, мм | | | | | | Масса, кг |
|------------------|-------------|-----|----------------|----------------|----|----|-----------|
| | L* | L | L ₁ | L ₂ | h | d | |
| A14Б 371. 010-42 | 1055 | 415 | 210 | | | | 13,9 |
| -43 | 1080 | | 220 | 45 | 45 | 18 | 16,2 |
| -44 | 1145 | | 185 | 40 | 30 | 14 | 9,0 |
| -45 | 1165 | | 195 | | | | 10,9 |
| -46 | 1195 | | 210 | | | | 13,3 |
| -47 | 1215 | | 220 | | | 18 | 15,8 |
| -48 | 1295 | | 260 | | | | 30,3 |
| -49 | 1200 | 615 | 195 | | | 14 | 13,4 |
| -50 | 1230 | | 210 | 45 | 45 | | 16,0 |
| -51 | 1250 | | 220 | | | 18 | 17,5 |
| -52 | 1330 | | 260 | | | | 31,1 |
| -53 | 1230 | | 195 | | | 14 | 13,7 |
| -54 | 1255 | | 210 | | | 18 | 16,3 |
| -55 | 1280 | | 220 | | | | 19,1 |

| | | | | |
|------|------|----------|-------|------|
| ИЗМ. | ЛИСТ | № ДОКУМ. | ПОДП. | ДАТА |
|------|------|----------|-------|------|

A14Б 372. 010 СБ

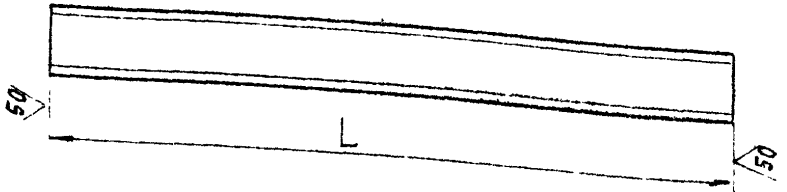
Лист 2

Копировал: Логинова формат А3

9/11

А14Б 372.001

Серия 3.900-9 выпуск 2



| Обозначение | L, мм | h | Масса, кг |
|--------------|-------|-----|-----------|
| А14Б 372.001 | 645 | 6,5 | 3,8 |
| -01 | 655 | | 3,9 |
| -02 | 680 | 8 | 4,8 |
| -03 | 760 | | 5,4 |
| -04 | 845 | 6,5 | 5,0 |
| -05 | 855 | | 5,1 |
| -06 | 880 | 8 | 6,2 |
| -07 | 960 | | 6,8 |
| -08 | 725 | 10 | 6,2 |
| -09 | 735 | 12 | 7,6 |
| -10 | 820 | 16а | 12,5 |
| -11 | 850 | 20а | 16,8 |
| -12 | 820 | 22 | 17,2 |
| -13 | 925 | 10 | 7,9 |
| -14 | 935 | 12 | 9,7 |
| -15 | 1020 | 16а | 15,6 |
| -16 | 1050 | 20а | 20,8 |
| -17 | 1020 | 22 | 21,4 |

| Обозначение | L, мм | h | Масса, кг |
|-----------------|-------|-----|-----------|
| А14Б 372.001-18 | 875 | 8 | 6,2 |
| -19 | 905 | | 6,4 |
| -20 | 980 | 10 | 8,4 |
| -21 | 1075 | 8 | 7,6 |
| -22 | 1105 | | 7,8 |
| -23 | 1180 | 10 | 10,1 |
| -24 | 945 | 8 | 6,7 |
| -25 | 965 | 10 | 8,3 |
| -26 | 995 | 12 | 10,3 |
| -27 | 1015 | 14 | 12,5 |
| -28 | 1095 | 22а | 24,7 |
| -29 | 1000 | 12 | 10,4 |
| -30 | 1030 | 14 | 12,7 |
| -31 | 1050 | 14а | 14,0 |
| -32 | 1130 | 22а | 25,5 |
| -33 | 1030 | 12 | 10,7 |
| -34 | 1055 | 14 | 13,0 |
| -35 | 1080 | 16 | 15,3 |

| Обозначение | L, мм | h | Масса, кг |
|-----------------|-------|-----|-----------|
| А14Б 372.001-36 | 1145 | 8 | 8,1 |
| -37 | 1165 | 10 | 10 |
| -38 | 1195 | 12 | 12,4 |
| -39 | 1215 | 14 | 14,9 |
| -40 | 1295 | 22а | 29,3 |
| -41 | 1200 | 12 | 12,5 |
| -42 | 1230 | 14 | 15,1 |
| -43 | 1250 | 14а | 16,6 |
| -44 | 1330 | 22а | 30,1 |
| -45 | 1230 | 12 | 12,8 |
| -46 | 1255 | 14 | 15,4 |
| -47 | 1280 | 16 | 18,2 |

Неуказанные предельные отклонения размеров: h/14

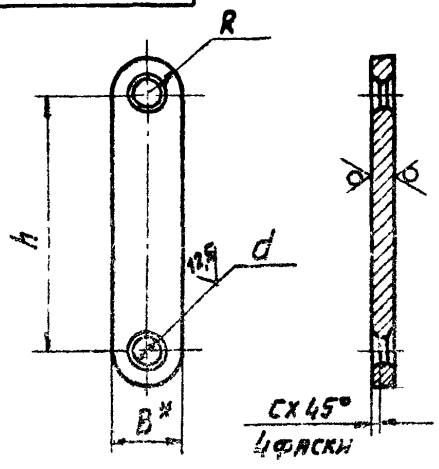
ИЗМ. № ПОЛ. НАЯТА
ИЗМ. № В. № ИВН. № СЕР. ПОЛ. НАЯТА
ИВН. № ПОЛ. НАЯТА

| | | | |
|--------------|-------------|---------------|----------|
| А14Б 372.001 | | | |
| ИЗМ. ЛИСТ | № ДОКУМ. | ПОЛ. | ДАТА |
| РАЗРАБ. | БЕЛОРУССКАЯ | ИВН. | |
| ПРОВ. | КРУПНИК | ИВН. | VI-86 |
| РУК. ГР. | КРУПНИК | ИВН. | |
| ГЛ. СПЕЦ. | ВАННБЕРГ | ИВН. | |
| Н. КОНТР. | РУВИНСКАЯ | ИВН. | VI-86 |
| УТВ. | СПИВАК | ИВН. | VI-86 |
| ШВЕЛЛЕР | | ЛИТ. | МАССА |
| ШВЕЛЛЕР | | И | СМ. |
| ШВЕЛЛЕР | | ЛИСТ | ТАБЛ. |
| ШВЕЛЛЕР | | ЛИСТ | ЛИСТОВ 1 |
| ШВЕЛЛЕР | | ГОССТРОЙ СССР | |
| ШВЕЛЛЕР | | САНТЕХПРОЕКТ | |
| ШВЕЛЛЕР | | г. МОСКВА | |
| ШВЕЛЛЕР | | ФОРМАТ А3 | |

Изм. № подл. Подл. № дораб. Взам. инв. Инв. № экз. Подл. № дораб.

А145 371.006

50
✓(✓)



| Обозначение | Размеры, мм | | | | | Материал | Масса кг |
|-------------|-------------|-----|----|----|---|--|----------|
| | B* | h | R | d | c | | |
| А145371.006 | 36 | 125 | 18 | 14 | 2 | Лист Б В 0 ГОСТ 19903-74 В Ст 3 ГОСТ 14637-79 | 0,32 |
| -01 | 52 | 150 | 26 | 20 | 3 | Лист Б 120 ГОСТ 19903-74 В Ст 3 ГОСТ 14637-79 | 0,86 |

- * РАЗМЕР ДЛЯ СПРАВКИ.
- Н14; $\pm \frac{t_2}{2}$.

А145 371.006

Серья

См. табл.

| | | |
|---|-----------|---------|
| Лист | Масса | Масштаб |
| И | см. табл. | — |
| Лист | Листов 1 | |
| ГОСТРОИ СССР САНТЕХПРОЕКТ Г. МОСКВА | | |

Копировал: Логинова

Формат А4

Изм. № подл. Подл. № дораб. Взам. инв. Инв. № экз. Подл. № дораб.

| Обозначение | Наименование документации | Кол. на испол. А145371.000- | | | | | | | | | Примечание | | |
|-------------|---------------------------|-----------------------------|----|----|----|----|----|----|----|----|------------|--|--|
| | | 01 | 02 | 03 | 04 | 05 | 06 | 07 | 08 | 09 | | | |
| А3 | А145 373.000 СБ | | | | | | | | | | | | |
| А4 | А145 364.010-08 | 1 | | | | | | | | | | | |
| | -09 | | 1 | | | | | | | | | | |
| | -10 | | | 1 | | | | | | | | | |
| | -11 | | | | 1 | | | | | | | | |

Исполнения 10... 19-см. листы 3, 4,
20... 29-см. листы 5, 6,
30... 35-см. лист 7

А145 373.000

Опора
Правильная
Двухрядная

Копировал: Логинова

Формат А4