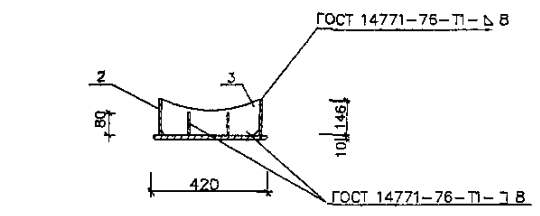
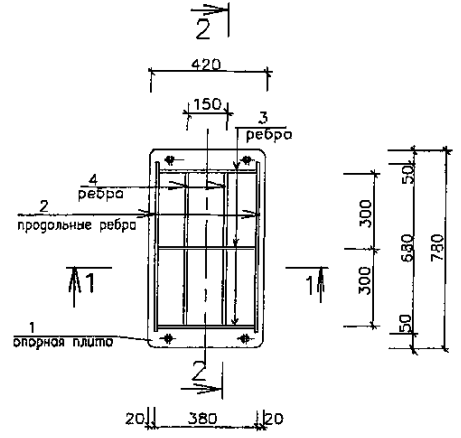


Корпус

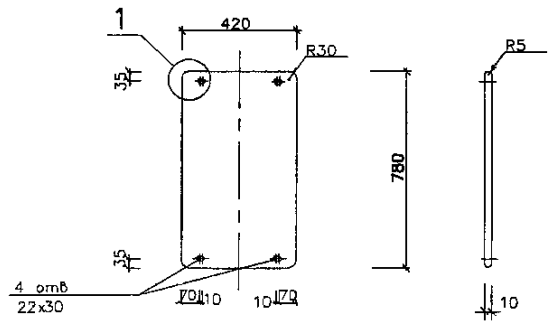
1 - 1



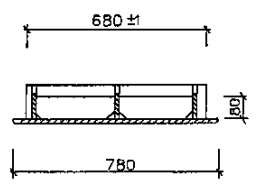
План



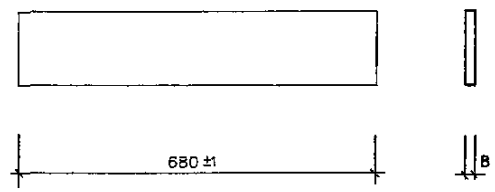
опорная плита поз.1



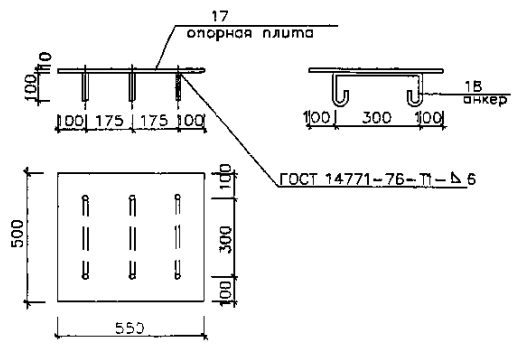
2 - 2



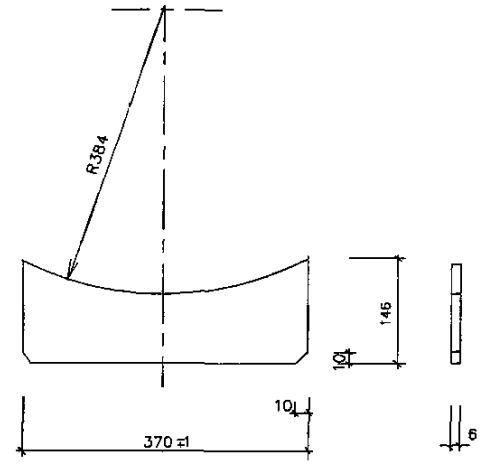
продольное ребро поз.2



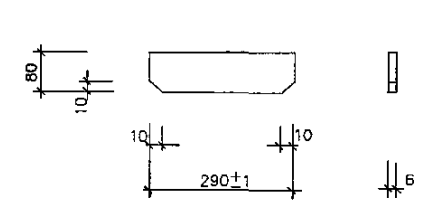
3Д-1(22.71 кг.)



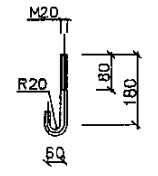
ребро поз.3



ребро поз.4



Анкер М 20 (поз.16)



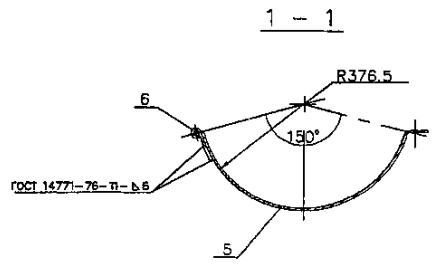
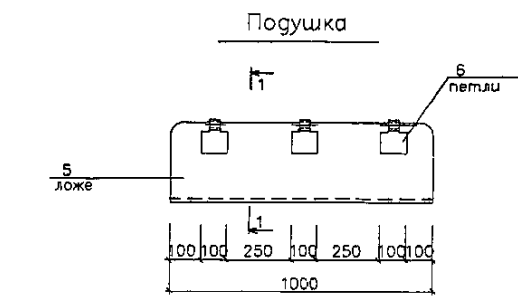
Примечания:

1. Данный лист смонтировать совместно с листами НТС 65-06-15; НТС 65-06-16 д.д.1,3
2. Сварка предусмотрена по всему периметру соприкосновения элементов дуговая в защитном газе по ГОСТ 14771-76 или ручная дуговая по ГОСТ 5264-80* электродами Э-42А по ГОСТ 9467-75*, толщина шва по наименьшей толщине свариваемых элементов.
3. Все поверхности опоры покрыть органосиликатной краской типа КО-В101
4. На трущиеся поверхности опор нанести слой графитовой смазки.

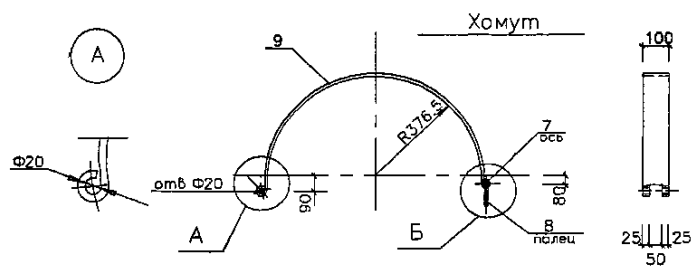
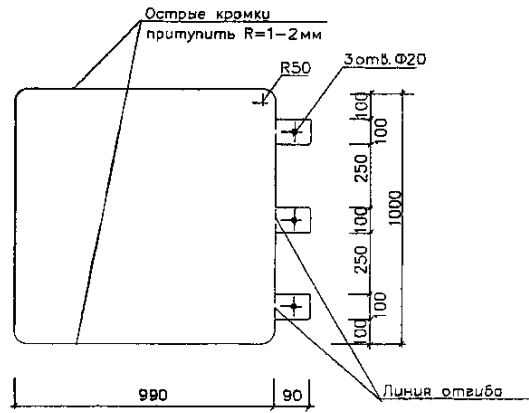
Привязан по:			
ГИП			
Авт. прив.			

НТС 65-06-15

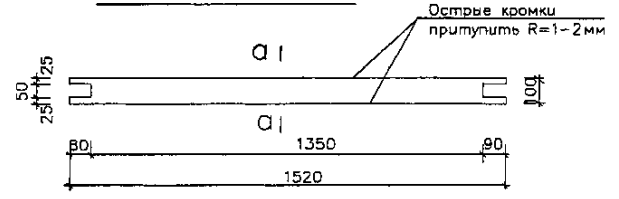
Нач. маст.	Беляков	04.06	Опоры ПО-500 и НПО-500 для теплопроводов Дн530 в ППУ изоляции Детали. (поз 1-4, 16-18)	Стадия	Лист	Листов
Зам. нач.	Макеев	04.06		р. н.	2	3
ГИП	Маловицкий	04.06		ГИП "МОСИНЖПРОЕКТ" МАСТЕРСКАЯ №3		
Исполнит	Филиппова	04.06				
Н. контр.	Шершбенева	04.06				



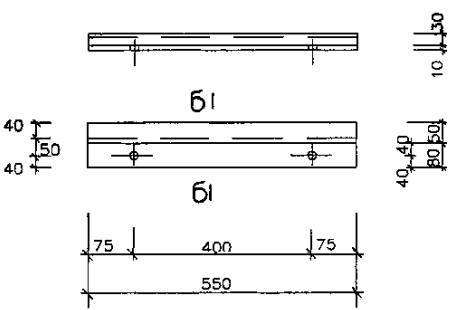
Развертка поз.5



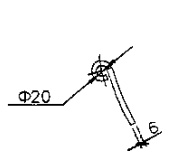
Развертка поз.9



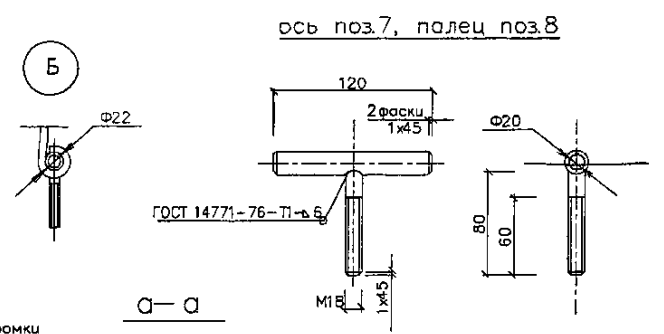
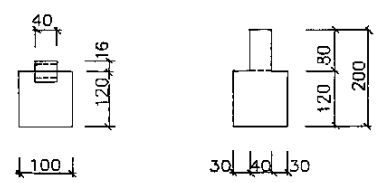
полосья поз.10



петля поз.6



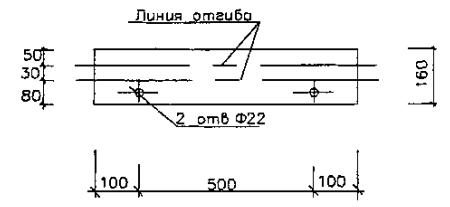
Развертка поз.6



а-а

б-б

Развертка поз.10



Примечания:

1. Данный лист смотреть совместно с листами НТС 65-06-15; НТС 65-06-16 д.л.1,2
2. Сварка предусмотрена по всему периметру соприкосновения элементов дуговая в защитном газе по ГОСТ 14771-76 или ручная дуговая по ГОСТ 5264-80* электродами Э-42А по ГОСТ 9467-75*, толщина шва по наименьшей толщине свариваемых элементов.
3. Все поверхности опор покрыть органосиликатной краской типа КО-8101
4. На трущиеся поверхности опор нанести слой графитовой смазки.

Привязан по				
ГИП				
Авт.прив.				

Нач.маш.	Беляков	09.06
Зам.нач.	Макеев	09.06
ГИП	Маловицкий	09.06
Исполнит.	Филиппов	09.06
Н.контр.	Шершнев	09.06

НТС 65-06-15

Опоры П0-500 и НПО-500 для теплотрассов Дн530 в ППУ изоляции
Детали (поз.5-10)

Стадия	Лист	Листов
Р. П.	3	3
ГУП МОСИНЖПРОЕКТ МАСТЕРСКАЯ №3		