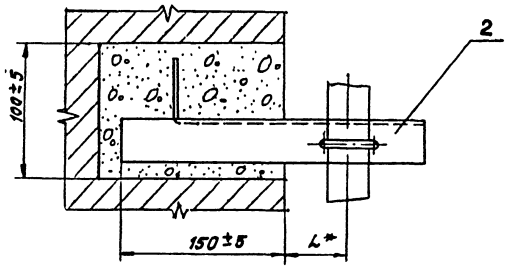
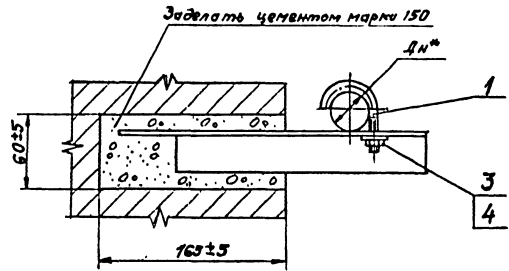


Серия 5908-1
Типовые конструкции

И.В. Мельник, Л.В. Давыдов, В.М. Козлов, И.И. Козлов, Л.В. Мельник и другие



Обозначение	Дн*, мм	Л*, мм	Масса, кг
АПЭ 1377.0	18...30	50	0,42
-01	32...48	70	0,47

* размер для справок

АПЭ 1377.0СБ				Лит.	Масса	Листов
Исполн.	№ докум.	Листов	Лист	Опора для крепления трубы	кг	—
Автов. А.К. Курьянов	18624	2	1	Ди 18...48 к кирпичной стене	—	—
Проект. К.С. Курьянов	18624	2	1	Сборочный чертеж	—	1
Техн. А.К. Курьянов	18624	2	1		—	1
Исполн. У.И. Мельник	18624	2	1		—	1
Утв. В.А. Курьянов	18624	2	1		—	1
Копировал Курьянов				Формат А3		

Серия 5908-1
Типовые конструкции

И.В. Мельник, Л.В. Давыдов, В.М. Козлов, И.И. Козлов, Л.В. Мельник и другие

Рисунки	Лист	Обозначение	Наименование	Кол.	Примечание
			<u>Документация</u>		
А3		АПЭ 1377.0СБ	Сборочный чертеж		
		<u>Первоначальные данные для исполнения</u>			
		<u>АПЭ 1377.0</u>			
		<u>Детали</u>			
А4	1	АПЭ 1377.0-1	Хомут для труб Дн 18...30	1	
А4	2	АПЭ 1377.0-2	Опора	1	
		<u>Стандартные изделия</u>			
	3		Шайба М6.5ГОСТ 5915-70	1	
	4		Шайба 6.04ГОСТ 11371-78	1	
		<u>АПЭ 1377.0-01</u>			
		<u>Детали</u>			
А4	1	АПЭ 1377.0-1-01	Хомут для труб Дн 32...48	1	
А4	2	АПЭ 1377.0-2-01	Опора	1	
АПЭ 1377.0					
Исполн.	№ докум.	Листов	Лист	Опора для крепления	Лист Листов
Автов. А.К. Курьянов	18624	2	1	трубы Дн 18...48 к	1 2
Проект. А.К. Курьянов	18624	2	1	кирпичной стене	САКБ
Исполн. У.И. Мельник	18624	2	1		Спецавтоматика
Утв. В.А. Курьянов	18624	2	1		Москва
Копировал Курьянов				Формат А4	

Серия 5908-1
Типовые конструкции

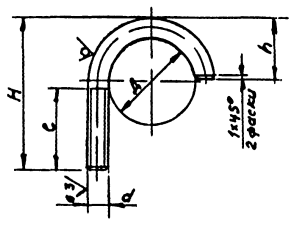
И.В. Мельник, Л.В. Давыдов, В.М. Козлов, И.И. Козлов, Л.В. Мельник и другие

Рисунки	Лист	Обозначение	Наименование	Кол.	Примечание
			<u>Стандартные изделия</u>		
	3		Шайба М6.5ГОСТ 5915-70	1	
	4		Шайба 6.04ГОСТ 11371-78	1	
АПЭ 1377.0					
Исполн.	№ докум.	Листов	Лист	Опора для крепления	Лист Листов
Автов. А.К. Курьянов	18624	2	1	трубы Дн 18...48 к	1 2
Проект. А.К. Курьянов	18624	2	1	кирпичной стене	САКБ
Исполн. У.И. Мельник	18624	2	1		Спецавтоматика
Утв. В.А. Курьянов	18624	2	1		Москва
Копировал Курьянов				Формат А4	

Типовые конструкции Серия 5908-1

АПЭ 1377 0-1

12,5



Обозначение	Размеры в мм					Материал	Масса кг
	D	H	h	d	c		
АПЭ 1377 0-1	30	50	20	16-19	27	Уголок 3 ГОСТ 808-79	0,018
-01	48	72	32	16-19	35	Уголок 3 ГОСТ 808-79	0,05

$H14, \pm \frac{1}{2}$

АПЭ 1377 0-1

Исполн.	Н.Возм.	Подпись	Дата	Хомут для труб Дн 18, 30; 32-48	Лист СЛКБ "Спецавтоматика" Москва	Масса См. таблицу	Масштаб
И.Коптев	Уткина	С.И.	11.82				

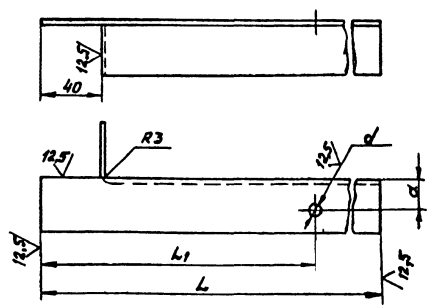
Калибрава Карташова

Формат А4

Типовые конструкции Серия 5908-1

АПЭ 1377 0-2

12,5



Обозначение	Размеры в мм				Материал	Масса кг
	L	L1	a	d		
АПЭ 1377 0-2	250	219	20	7	Уголок 3 ГОСТ 808-79	0,4
-01	270	229	22	9	Уголок 3 ГОСТ 808-79	0,44

$H14, \pm \frac{1}{2}$

АПЭ 1377 0-2

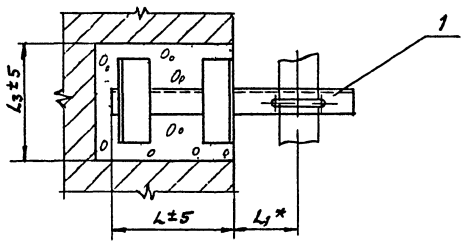
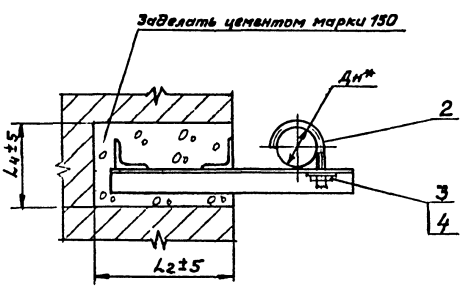
Исполн.	Н.Возм.	Подпись	Дата	Опора	Лист СЛКБ "Спецавтоматика" Москва	Масса См. таблицу	Масштаб
И.Коптев	Уткина	С.И.	11.82				

Калибрава Карташова

Формат А4

Типовые конструкции Серия 5908-1

АПЭ 1378 0 СБ



Обозначение	Dn*	Размеры в мм				Масса кг
		L	L1	L2	L3	
АПЭ 1378 0	50	65	90	160	110	2,4
-01	70-89	200	125	220	170	2,8
-02	108-140	200	200	270	195	4,3
-03	152-159	250	280	300	205	6,7
-04	219	300	300	300	230	8,95

* Размер для справок

АПЭ 1378 0 СБ

Исполн.	Н.Возм.	Подпись	Дата	Опора для крепления труб Дн 50 219 к кирпичной стене Сборочный чертёж	Лист СЛКБ "Спецавтоматика" Москва	Масса См. таблицу	Масштаб
И.Коптев	Уткина	С.И.	11.82				

Калибрава Карташова 18624 5

Формат А3