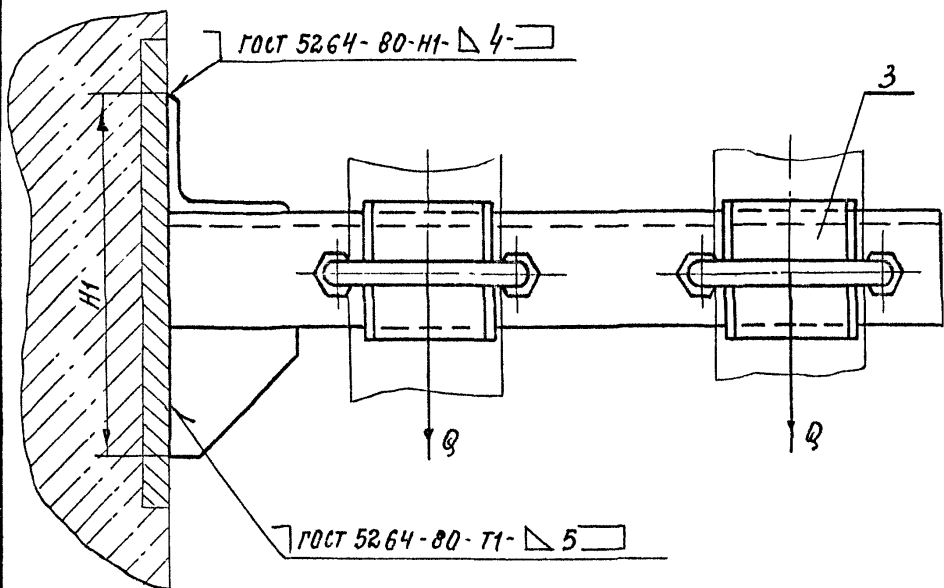
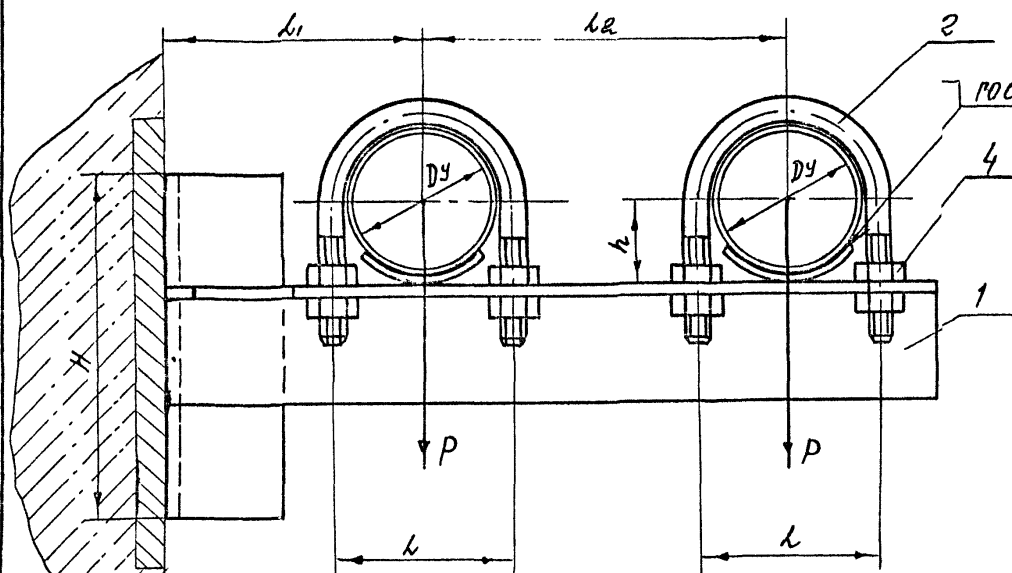


А14Б 573 000 СБ

выпуск 4

серия 5.900-7

ИИС № ПОДА ПОДА И ДАТА ПОДА И ДАТА ПОДА И ДАТА ПОДА И ДАТА



ОБОЗНАЧЕНИЕ	УСЛОВНЫЙ ПРОХОД, DУ, мм	ДОПУСКАЕМЫЕ НАГРУЗКИ, кгс		РАЗМЕРЫ, мм						МАССА, кг
		ВЕРТИКАЛЬН. P	Горизонтальн. Q	H	H1	h	L	L1	L2	
А14Б 573 000	50	40	12	85	140	32	70	100	140	1,9
-01	65	56	17	150	150	41	90	120	160	2,9
-02	80	72	22	189	201	48	106	130	175	3,9

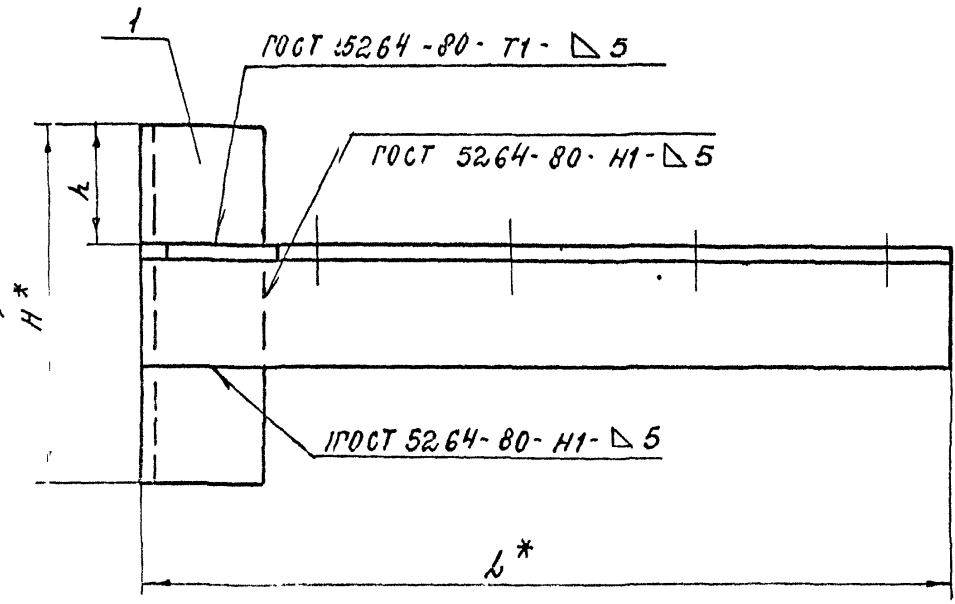
РАЗМЕРЫ ДЛЯ СПРАВОК

				А14Б 573.000 СБ			
ИЗМ. ЛИСТ	№ ДОКУМ.	ПОДА	ДАТА	ОПОРА ПОВДИЖЕНАЯ ДВУХРЯДНАЯ	ЛИСТ	МАССА	МАШТАБ
РАЗРАБ.	БЕЛЯВСКАЯ	СВУ			Н	СМ	-
ПРОВ.	КРУПНИК	КС			ТАБЛ.		
НАЧ. ГР	КРУПНИК	КС			ЛИСТ	ЛИСТОВ 1	
И СПЕЦ					САНТЕХНИИПРОЕКТ		
И КОНТР	ЛЕНТЕС	Л					
УТВ	СПИВАН	Л					

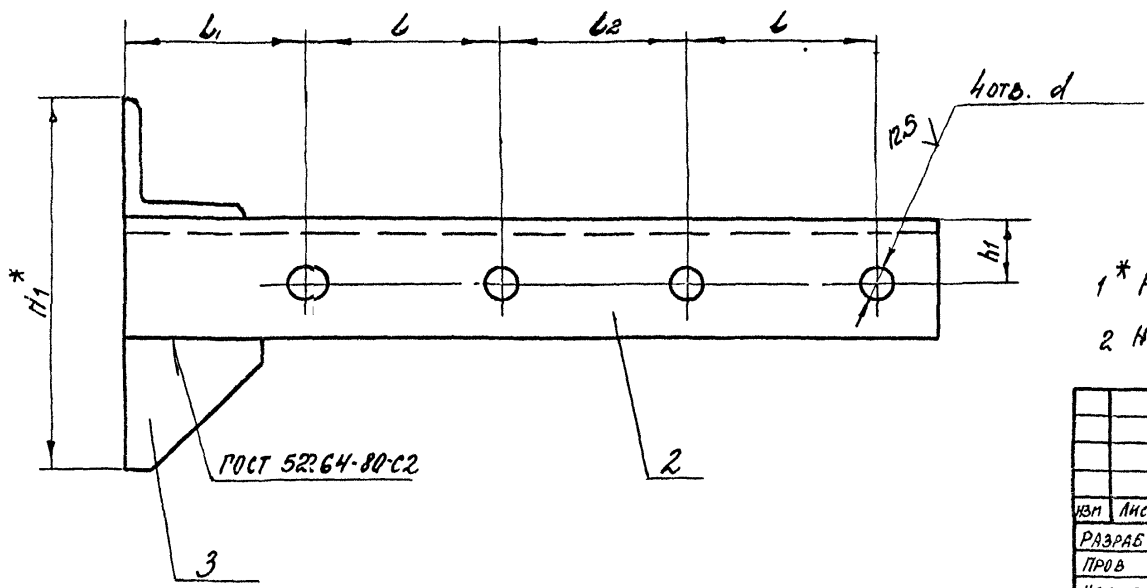
А14Б 573.010 СБ

ВЫПУСК 4

СЕРИЯ 5.900-7



ОБОЗНАЧЕНИЕ	РАЗМЕРЫ, мм									Масса, кг
	Л*	Л	Л <sub>1</sub>	Л <sub>2</sub>	Н*	Н <sub>1</sub> *	h	h <sub>1</sub>	d	
А14Б 573.010	300	70	65	70	135	140	45	25	12	1,2
-01	350	90	75		150	150	50	30	14	1,9
-02	385	105	77	69	189	201	63	35		2,9



1\* РАЗМЕРЫ ДЛЯ СПРАВОК

2 Н14; ±  $\frac{t_2}{2}$ .

УИВ № ПОДА ПОДП И ДАТА  
 ВЗМ № В № ДАТ № ДАТ № ДАТ  
 ПОДП И ДАТА

А14Б 573.010 СБ					ЛСТ	МАССА	МАШТАБ
ИЗМ	ЛИСТ	№ ДОКУМ	ПОДП	ДАТА	Н	СМ ТАБЛ.	—
РАЗРАБ		БЕЛЯВСКАЯ	ВНУ				
ПРОВ		КРУПНИК	ВР				
НАЧ ГР		КРУПНИК	ВР		ЛИСТ	ЛИСТОВ 1	
И КОНТ		ЛЕЙТЕС	В		САНТЕХНИПРОЕКТ		
УТВ		БЛИВАК	В				