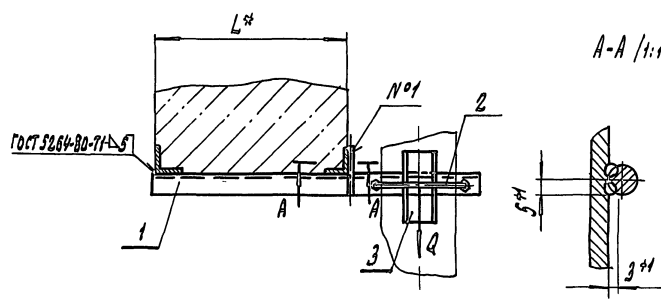
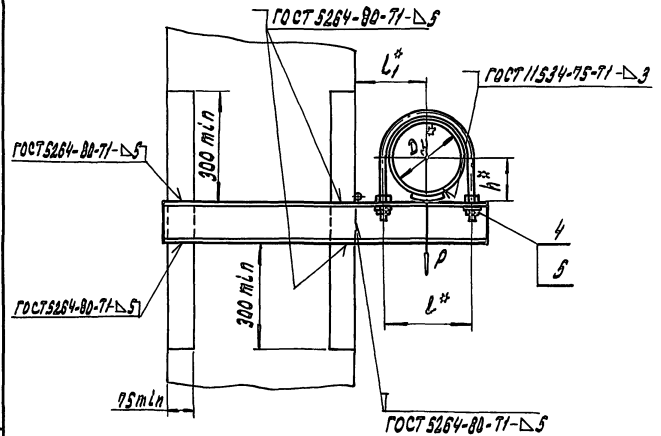


А14Б509.000 СБ

СЕРИЯ 5.900-7 ВЫПУСК 1



Обозначение	Условный проход Ду ² , мм	Допускаемые нагрузки, кгс		Размеры, мм				Масса, кг
				L ^{2*}	L ^{1*}	L ^{2*}	H ^{2*}	
		вертикальн. P	горизонтальн. Q					
А14Б509 000	200	590	177	400	242	200	113	10,23
-01	250	840	252		238	240	140	15,45
-02	200	590	177	600	242	200	113	12,34
-03	250	840	252		238	240	140	18,36

1. ^{2*} Размеры для справок
2. Швы №1 - сварка ручная дуговая

				А14Б509.000 СБ					
				Опора		ЛИТ		МАССА	
				ПОДВИЖНАЯ		И		МАШТАБ	
						ЛИСТ		ЛИСТОВ 1	
						САНТЕХНИПРОЕКТ			

ИЗМ. № ПОДАТ. ПОДАТ. И ДАТА ВНЕШ. ИЛИ ВНУТР. ПОДАТ. И ДАТА

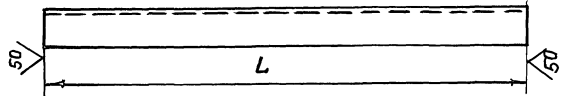
ИНВ. ЛИСТА Подп. и Дата Взам. инвент. №Листа Подп. и Дата

СЕРИЯ 5.900 - 7

ВЫПУСК 1

А14Б510.001

(N/A)



ОБОЗНАЧЕНИЕ	L, мм	МАТЕРИАЛ	МАССА, КГ.
А14Б510.001	710-2	Уголок 45x4 ГОСТ 8509-88 Ст.3 ГОСТ 535-88	1,95
-01	765-2	Уголок 50x4 ГОСТ 8509-88 Ст.3 ГОСТ 535-88	2,33
-02	795-2	Уголок 63x5 ГОСТ 8509-88 Ст.3 ГОСТ 535-88	3,82
-03	835-2,3	Уголок 75x6 ГОСТ 8509-88 Ст.3 ГОСТ 535-88	5,76
-04	910-2,3	Уголок 45x4 ГОСТ 8509-88 Ст.3 ГОСТ 535-88	2,48
-05	965-2,3	Уголок 50x4 ГОСТ 8509-88 Ст.3 ГОСТ 535-88	2,94
-06	995-2,3	Уголок 63x5 ГОСТ 8509-88 Ст.3 ГОСТ 535-88	4,78
-07	1035-2,6	Уголок 75x6 ГОСТ 8509-88 Ст.3 ГОСТ 535-88	7,13

А14Б 510.001

ИЗМ. ЛИСТА Подп. и Дата
ИЗМ. ДОКУМ. ПОДП. И ДАТА
РАЗРАБ. ШЕРШАКОВА А.И.
ПРОВ. КРУПНИК
ИВЧ. ГР. КРУПНИК
Л.С. СЕЩ.
И КОНТ. ЛЕЙТЕС
УТВ. СЛИВАК

ПЕРЕКЛАДИНА

СМ. ТАБЛ.

ЛИТ МАСШ (МАСШТАБ)
И ТИП ТАБЛ. —
ЛИСТ ЛИСТОВ 1
САНТЕХНИПРОЕКТ

КОПИРОВАЛ:

ФОРМАТАЧ

23

ИНВ. ЛИСТА Подп. и Дата Взам. инвент. №Листа Подп. и Дата

ФОРМ	НОМ	ОБОЗНАЧЕНИЕ	НАИМЕНОВАНИЕ	КОЛ. НА ИСПОЛ. А14Б 509.010 -	ПРИМЕЧАНИЕ	
					— 01	02 03
ИЧ		А14Б 509.010 СБ	ДОКУМЕНТАЦИЯ			
			СБОРОЧНЫЙ ЧЕРТЕЖ			
			ДЕТАЛИ			
ИЧ	1	А14Б509.006-01	Упор	1	1	
		-02	Упор	1	1	
ИЧ	2	А14Б 509.001	ПЕРЕКЛАДИНА	1	1	
		-01	ПЕРЕКЛАДИНА	1	1	
		-02	ПЕРЕКЛАДИНА	1	1	
		-03	ПЕРЕКЛАДИНА	1	1	

ИЗМ. ЛИСТА Подп. и Дата
ИЗМ. ДОКУМЕНТАЦИЯ
РАЗРАБ. ШЕРШАКОВА А.И.
ПРОВ. КРУПНИК
ИВЧ. ГР. КРУПНИК
Л.С. СЕЩ.
И КОНТ. ЛЕЙТЕС
УТВ. СЛИВАК

А14Б 509.010

КРОНШТЕЙН

ЛИТ ЛИСТОВ 1
САНТЕХНИПРОЕКТ
ФОРМАТАЧ

КОПИРОВАЛ:

25206-02 24

