

СССР

Комитет стандартов,  
мер и измерительных  
приборов  
при Совете Министров  
Союза ССР

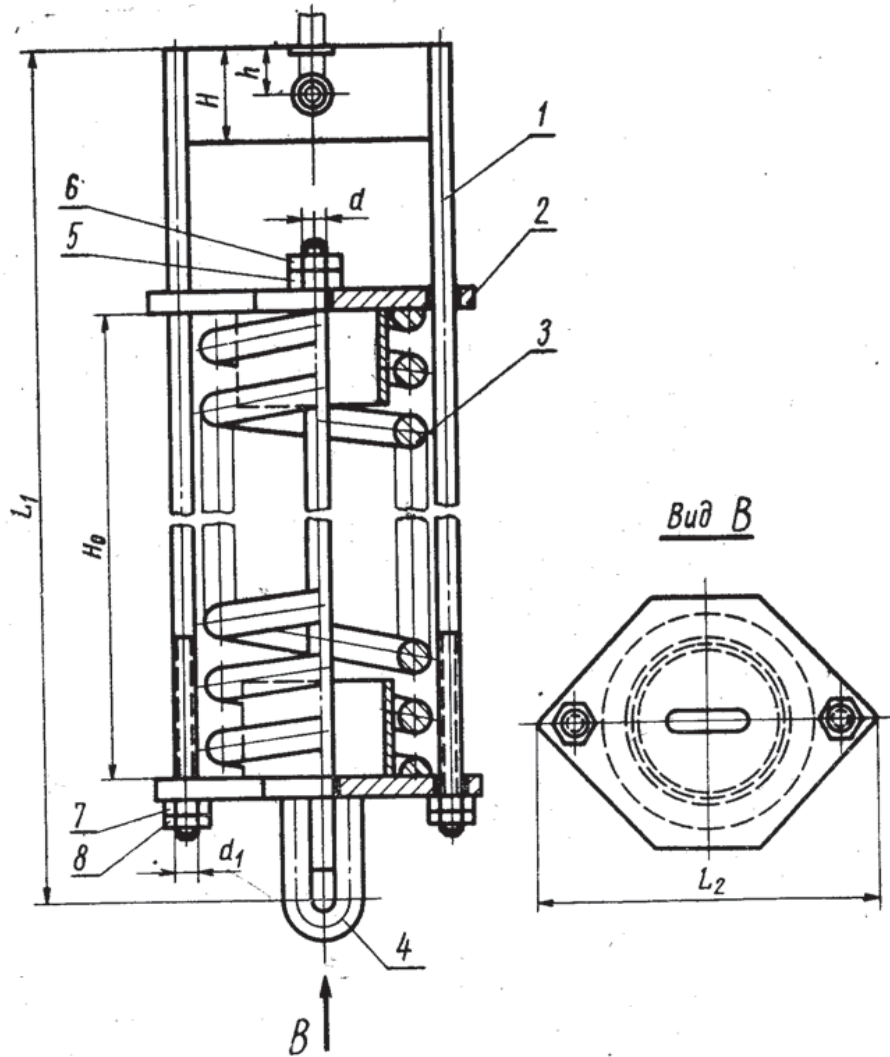
ВНИИНМАШ

НОРМАЛЬ МАШИНОСТРОЕНИЯ

Детали трубопроводов  
БЛОКИ ПРУЖИН ПОДВЕСОК СТАЛЬНЫХ  
ТРУБОПРОВОДОВ

МН  
3956—62

Группа Г18



Черт. 1

Пример обозначения блока пружины  $P_2=815$  кгс и  $H_0=345$  мм  
Блок 815-345 МН 3956—62

Разработана Ленфилиалом института  
«ОРГЭНЕРГОСТРОЙ»

Утверждена Всесоюзным  
научно-исследовательским институтом  
по нормализации в машиностроении  
(ВНИИНМАШ) 26/VII 1962 г.

Срок введения 1/1 1964 г.

Размеры в мм

Таблица 1

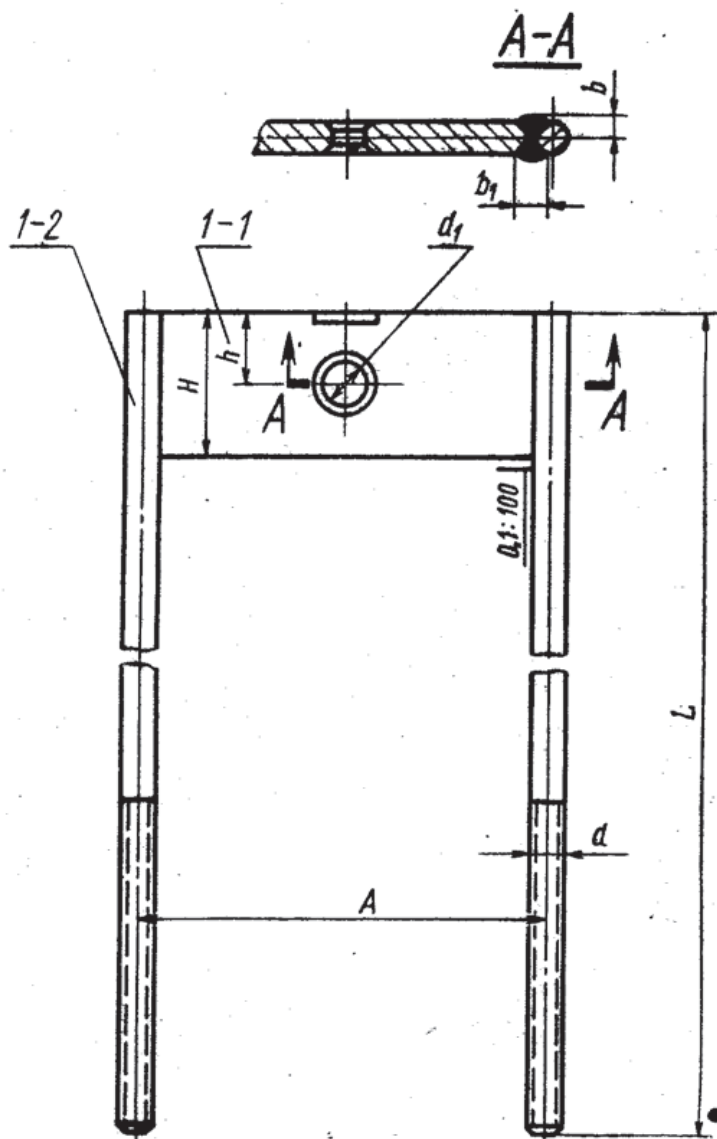
Шифр изделия (P <sub>2</sub> -H <sub>0</sub> )	Допускаемая рабочая нагрузка P <sub>2</sub> , кгс	Высота пружины в свободном состоянии, H <sub>0</sub>	L <sub>1</sub>	L <sub>2</sub>	H	d	d <sub>1</sub>	h	Вес, кг	Применяемость	Детали											
											Дет. 1. Траверса с тягами (узел)	Дет. 2. Стакан (узел)	Дет. 3. Пружина МН 3958-62	Дет. 4. Тяга с ушком МН 3959-62	Дет. 5. Гайка ГОСТ 5909-51	Дет. 6. Гайка ГОСТ 5917-51	Дет. 7. Гайка ГОСТ 5909-51	Дет. 8. Гайка ГОСТ 5917-51	Количество			
											1	2	1	1	1	1	2	2	Шифр деталей			
С прогибом пружины ≈ 140 мм (при P <sub>2</sub> — по таблице).																						
97-242	97	242	460						2,68		97-242/1	97-242/2	97-242	M10×360								
197-303	197	303					M10	M10	3,66		197-303/1	197-303/2	197-303	M10×400	M10	M10						
292-322	292	322	560	135	40				4,16				292-322									
514-394	514	394	610				M12		6,18		514-394/1	514-394/2	514-394	M12×500				M10		M10		
815-345	815	345	615	185	50				10,79		815-345/1	815-345/2	815-345	M16×450	M12	M12						
1155-405	1155	405	670	200			M16		14,91		1155-405/1	1155-405/2	1155-405	M16×560				M12		M12		
1500-373	1500	373							20,80		1500-373/1	1500-373/2	1562-373	M16×500	M16	M16						
2050-413	2050	413	720	240	60				26,20		2050-413/1	2050-413/2	2050-413	M20×600				M16		M16		
2420-497	2420	497	820				M20		32,73		2420-497/1	2420-497/2	2420-497	M20×670	M20	M20						
3360-507	3360	507	873	85			M24	M20	47,75		3360-507/1	3360-507/2	3360-507	M24×670								
4528-543	4528	543	935	280	90		M27	M20	52,93		4528-543/1	4528-543/2	4528-543	M27×710	M24	M24						
5392-473	5392	473	890	330			M30	M24	64,83		5392-473/1	5392-473/2	5392-473	M30×670	M27	M27		M20		M20		
С прогибом пружины ≈ 70 мм (при P <sub>2</sub> — по таблице).																						
97-126	97	126	340						2,07		97-126/1	97-242/2	97-126	M10×200								
197-158	197	158					M10	M10	2,64		197-158/1	197-303/2	197-158	M10×250	M10	M10						
292-168	292	168	410	135	40				2,91				292-168									
514-206	514	206					M12		4,02		514-206/1	514-394/2	514-206	M12×300				M10		M10		
815-184	815	184	445	185	50				7,69		815-184/1	815-345/2	815-184	M16×300	M12	M12						
1155-216	1155	216	470	200			M16		10,03		1155-216/1	1155-405/2	1155-216	M16×300				M12		M12		
1500-203	1500	203							14,92		1500-203/1	1500-373/2	1562-203	M16×320	M16	M16						
2050-225	2050	225	530	240	60				18,17		2050-225/1	2050-413/2	2050-225	M20×360				M16		M16		
2420-268	2420	268	570				M20		21,65		2420-268/1	2420-497/2	2420-268	M20×400	M20	M20						
3360-276	3360	276	610	85			M24	M20	32,77		3360-276/1	3360-507/2	3360-276	M24×420								
4528-296	4528	296	695	280	90		M27	M20	36,22		4528-296/1	4528-543/2	4528-296	M27×450	M24	M24		M20		M20		
5392-264	5392	264	690	330			M30	M24	45,88		5392-264/1	5392-473/2	5392-264	M30×450	M27	M27		M20		M20		

МН 3956—62

Блоки пружин подвесок стальных тросопроводов  
Детали тросопроводов

1. Материал гаек — сталь марки Ст. 3 по ГОСТ 380—60.
2. Технические требования — по МН 3967—62.
3. Маркировать: шифр и товарный знак.

Деталь 1. Траверса с тягами (узел)



Черт. 2

Пример обозначения траверсы с тягами  $d=M12$  и  $L=400$  мм:  
Траверса с тягами 815-184/1 МН 3956—62

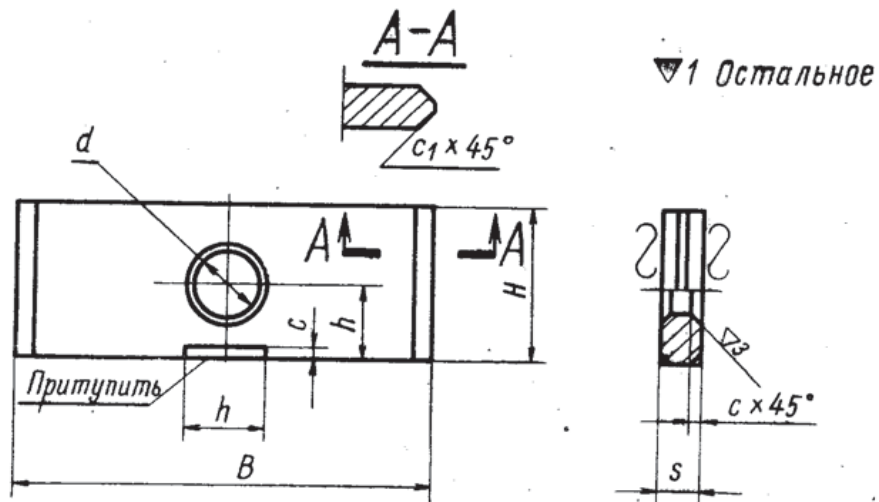
Размеры в мм

Таблица 2

Шифр (P <sub>2</sub> -H <sub>0</sub> )	d	d <sub>1</sub>	L	H	h	A	b	b <sub>1</sub>	Вес кг	Дет. 1-1. Траверса	Дет. 1-2. Тяга МН 3957—62	Вес наплав- ленного металла сварных швов кг
										Количество		
										1	2	
										Шифр деталей		
97-126/1	M10	14	300	40	17	102	6	8	0,66	97-126/1-1	M10×300	0,03
197-158/1			360						M10×360			
514-206/1			400						M10×400			
97-242/1			450						M10×450			
197-303/1			500						M10×450			
514-394/1			600						M10×500			
815-184/1	M12	18	400	50	25	145	8	11	1,04	815-184/1-1	M10×600	0,05
815-345/1			560						M12×400			
1155-216/1			450						M12×560			
1155-405/1	M16	18	670	90	25	150	9	12	2,04	1500-203/1-1	M16×450	0,06
1500-203/1			450						M16×670			
1500-373/1			600						M16×450			
2050-225/1			600						M16×600			
2050-413/1	M16	23	670	60	30	190	11	14	2,88	2050-225/1-1	M16×500	0,10
2420-268/1			560						M16×670			
2420-497/1			750						M16×560			
3360-276/1	M20	27	600	85	36	215	12	20	3,66	3360-276/1-1	M16×750	0,14
3360-507/1			800						M20×600			
4528-296/1			600						M20×800			
4528-543/1	M20	30	850	90	42	215	12	20	5,11	4528-296/1-1	M20×600	0,14
5392-264/1			600						M20×800			
5392-473/1	M24	34	800	90	42	260	12	20	6,09	5392-264/1-1	M20×850	0,15
									8,76		M24×800	

1. Сварку производить электродами типа Э42 ГОСТ 9467—60.

Деталь 1-1. Траверса



Черт. 3

Пример обозначения траверсы  $B=132$  мм и  $d=18$  мм:  
Траверса 815-184/1-1 МН 3956—62

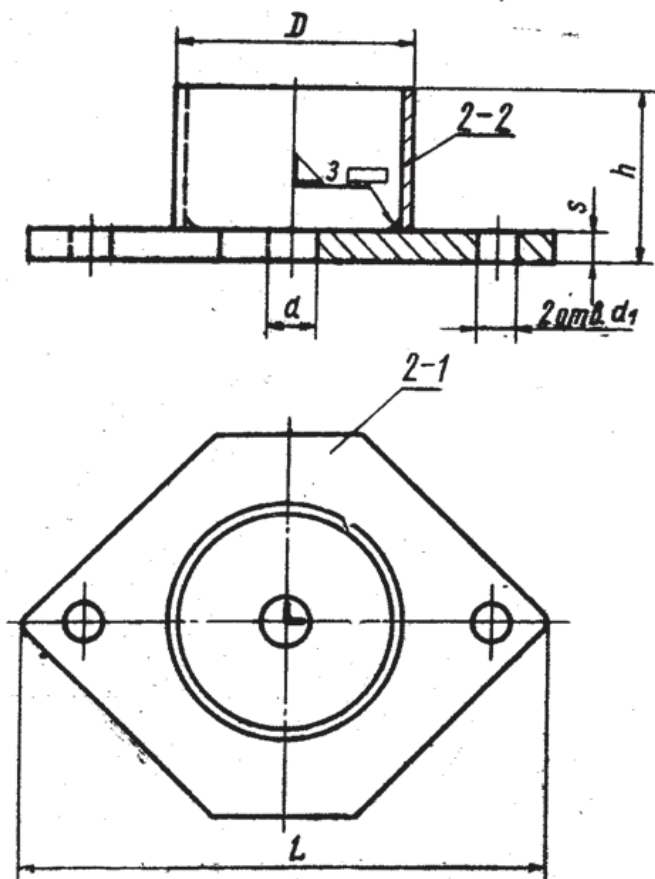
Размеры в мм

Таблица 3

Шифр ( $P_2-H_0$ )	$B$	$H$	$d$	$h$	$s$	$c$	$c_1$	Вес кг
97-126/1-1	90	40	14	17	8	2	3	0,27
815-184/1-1	132	50	18	25	12	3	5	0,56
1500-203/1-1	172	60						
2050-225/1-1			23	30	16	4	6	1,20
3360-276/1-1		85	27	36				2,01
4528-296/1-1	194		30					2,63
5392-264/1-1	234	90	34	42	20	5		2,93

1. Материал—сталь марки Ст. 3 по ГОСТ 380—60.
2. Отклонения свободных размеров—по 7-му классу точности ОСТ 1010.

Деталь 2. Стакан (узел)



Черт. 4

Пример обозначения стакана  $D=83$  мм,  $L=185$  мм и  $d=18$  мм:  
Стакан 815-345/2 МН 3956—62

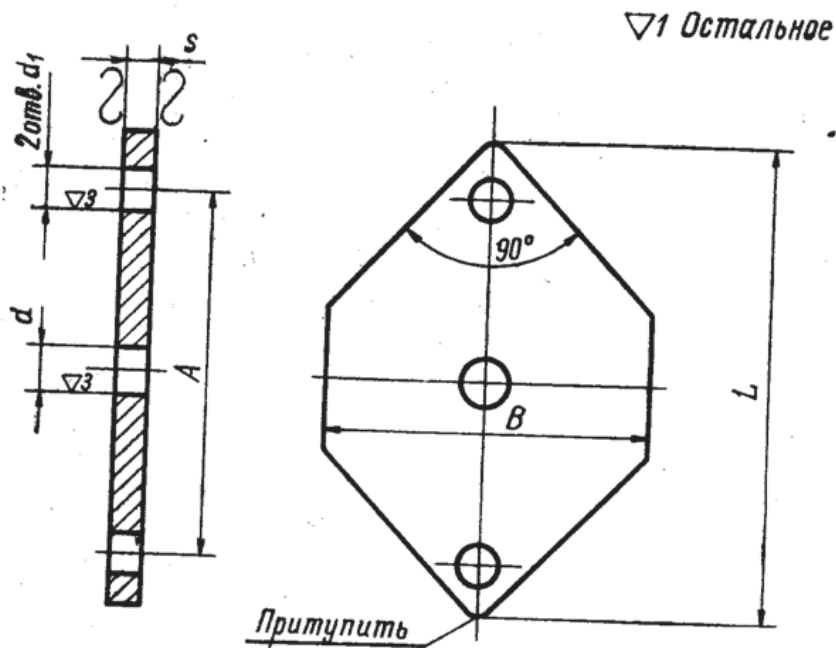
Размеры в мм

Таблица 4

Шифр (P <sub>2</sub> -H <sub>0</sub> )	D	d	d <sub>1</sub>	L	s	≈h	Вес кг	Дет. 2-1. Основание	Дет. 2-2. Кольцо	Вес наплав- ленного металла сварного шва кг
								Количество		
								1	1	
								Шифр деталей		
514-394/2	51	14			10		0,67	514-394/2-1	514-394/2-2	0,005
197-303/2	57		12	135		30	0,69	197-303/2-1	197-303/2-2	
97-242/2	60	12			6	0,71	97-242/2-2			
1155-405/2	80		18	200		12	1,87	1155-405/2-1	1155-405/2-2	0,009
815-345/2	83	18	14	185		62	1,81	815-345/2-1	815-345/2-2	0,006
2420-497/2	102						3,58	2420-497/2-1	2420-497/2-2	0,008
2050-413/2	108	23	18	240	16	66	3,61		2050-413/2-2	
1500-373/2	112	18					3,66	1500-373/2-1	1500-373/2-2	0,013
3360-507/2	114					20	6,18	3360-507/2-1	3360-507/2-2	0,008
4528-543/2	112	30	23	280		90	5,88	4528-543/2-1	4528-543/2-2	
5392-473/2	142	34	27	330		25	7,63	5392-473/2-1	5392-473/2-2	

1. Сварку производить электродами типа Э34 ГОСТ 9467—60.

Деталь 2-1. Основание



Черт. 5

Пример обозначения основания  $A=145$  мм и  $d=18$  мм:  
Основание 815-345/2-1 МН 3956—62

Размеры в мм

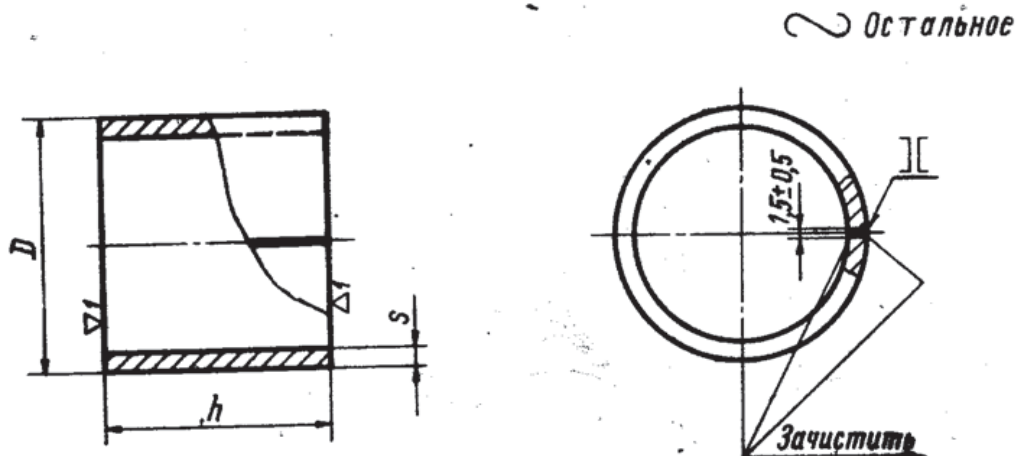
Таблица 5

Шифр ( $P_s \cdot H_0$ )	B	L	A		d	d <sub>1</sub>	s	Вес, кг
			Номин	Доп. откл.				
197-303/2-1	90	135	102	±1	12	12	6	0,365
514-394/2-1			145		14		10	0,60
815-345/2-1	130	185	145	±1	18	14	12	1,42
1155-405/2-1		200	150			12	1,58	
1500-373/2-1	165	240	190	±1,5	23	18	16	3,12
2420-497/2-1							215	20
3360-507/2-1	185	280	260	±1,5	30	23	20	5,23
4528-543/2-1	225						25	6,62
5392-473/2-1	185	330	260	±1,5	34	27	25	8,32

1. Материал—сталь марки Ст. 3 по ГОСТ 380—60.
2. Отклонения свободных размеров—по 7-му классу точности ОСТ 1010.
3. Острые кромки притупить.



Деталь 2-2. Кольцо



Черт. 6

Пример обозначения кольца  $D=83$  мм:  
Кольцо 815-345/2-2 МН 3956—62

Размеры в мм

Таблица 6

Шифр ( $P_2-H_0$ )	$D$ (доп. откл. $\pm 1$ )	$h$	$s$	Развернутая длина	Вес кг	Вес наплавленного металла кг
514-394/2-2*	51	20	2,5	151	0,06	0,005
197-303/2-2*	57		3	170	0,08	
97-242/2-2*	60		3,5	176	0,10	
1155-405/2-2	80	50	5	235	0,47	0,009
815-345/2-2*	83		4	248	0,39	0,006
2420-497/2-2*	102			308	0,48	0,008
2050-413/2-2*	108	70	5	326	0,51	0,013
1500-373/2-2	112			336	0,67	
4528-543/2-2	114			342	0,92	
3360-507/2-2*	114	70	5	342	0,94	0,018
5392-473/2-2	142			430	1,21	

\* Изготавливаются из обрезков труб углеродистой стали.

1. Материал — сталь марки Ст. 3 по ГОСТ 380—60.
2. Сварку производить электродами типа Э34 ГОСТ 9467—60.