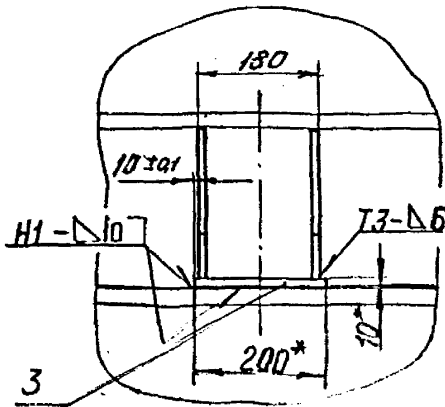
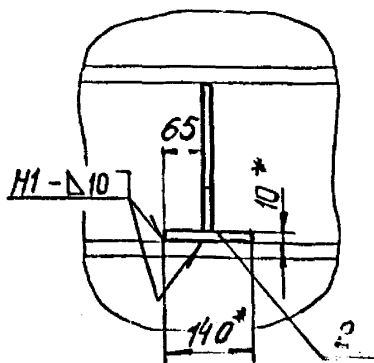


Рис. 1

Вид Б

Рис. 2



Размеры в мм

Обозначение	Рис.	Ди* или Ay*	Допускаемая вертикальная нагрузка, кгс	Допускаемые осевое и боковое усилия, кгс	a	Кол. на короб	Масса, кг
Л8-138.000	1	300 ÷ 920	2800	3000	70	2	10,1
-01	2	630 ÷ 2020	5500	6000	100		17,7

1.* Размеры для справок.

2. Предельные отклонения размеров: $\pm \frac{IT_{14}}{2}$

3. Сварные швы по ГОСТ 5264-89, 80

Электрод Э42-А по ГОСТ 9467-75.

4. Маркировать по ТУ 34-42-10380-83

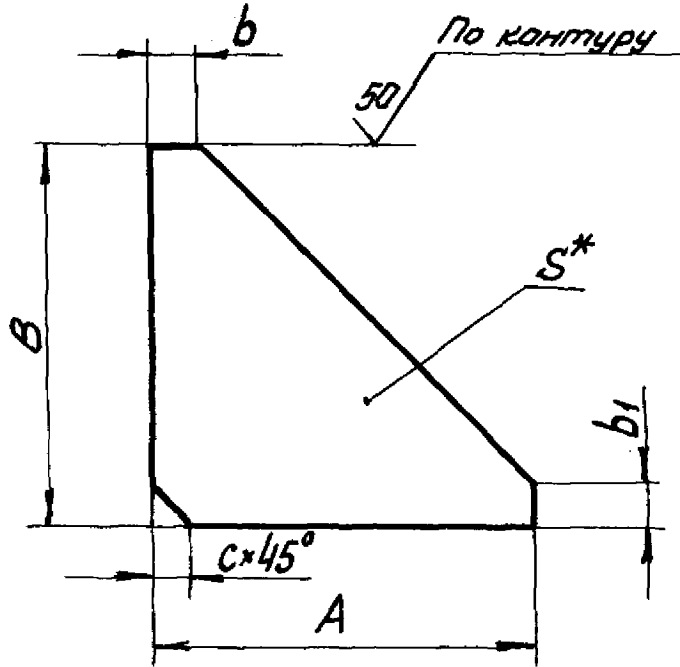
5. Остальные технические требования по ТУ 34-42-10380-83 и по Л8-138.000 ИИ

Инв. № подл. 1716/2
 Подпись и дата
 28.05.80
 Инв. № подл. 1716/2
 Подпись и дата
 28.05.80

Л8-138.000 СБ				Лист	Масса	Масшт.
2	-	изм. № 359	сделан	0А	см. табл.	-
7	-	изм. № 293	вн	0А	см. табл.	-
Изм.	Лист	№ докум.	Подпись	Дата	Лист Листов 1	
Разраб.	Гранич		Шим		Институт	
Провер.	Вавильчикова		Вавильчикова		"ЭНЕРГОМОНТАЖПРОЕКТ"	
Т. констр.	Величенко		Величенко		Ленинградский филиал	
Ил. спец.	Незнаев		Незнаев			
И. контр.	Басканичева		Басканичева			
Чит. спец.	Есарева		Есарева			

11

18-138.001



②

Размеры в мм

Обозначение	A	B	b	b ₁	s*	c	Масса, кг
18-138.001	400	300	100	100	8		5,64
-01	100	100	10	10	6		0,28
-02	70	140	10	30	8	8	0,36
-03		200			10	10	0,56

1.* Размер для справки.

2. Предельные отклонения размеров по h 14.

Инв. н. подл. Подпись и дата
 Инв. н. вкл. Подпись и дата
 Инв. н. вкл. Подпись и дата
 Инв. н. вкл. Подпись и дата
 Инв. н. вкл. Подпись и дата

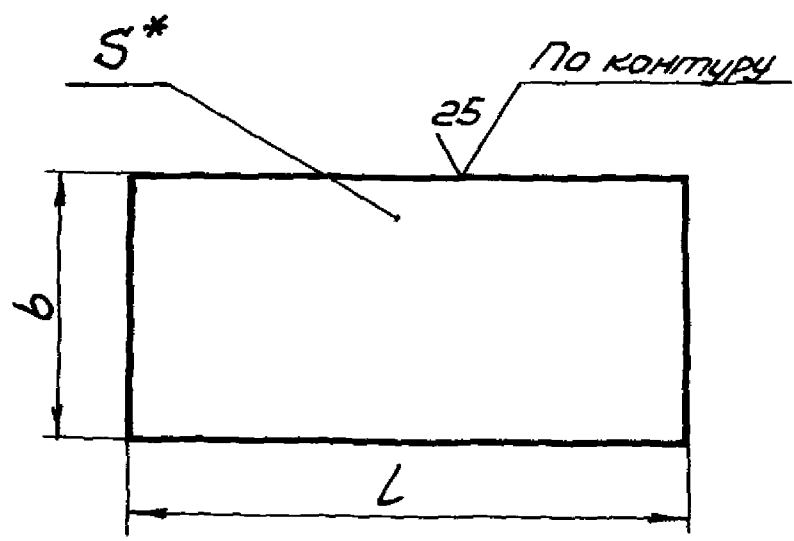
18-138.001

Ребро

2	-	ц. в. N 359	с. в. N 1028
1	-	ц. в. N 293	с. в. N 985
Изм.	Лист	№ докум.	Листы вета
Разраб.	Гранич	Трам.	
Провер.	Лаутов	Лаутов	12.79
Теконтр.			
Н. контр.	Басманов	В. В.	01.80
Утв.	Величуско	В. В.	

Литера	Масса	Масшт.
0 A	Сн. табл.	—
Лист	Листов 1	
Б-ПН-5 ГОСТ 19903-74		
Лист 803 сн 3/ГОСТ 14637-69*		

Институт Энергоэлектротехника
 Ленинградский филиал
 формат: 11



Размеры в мм

Обозначение	b	L	S*	Масса, кг
Л8-138.002	140	400	10	4,40
-01	200			6,30
-02	50	100	6	0,23

- * Размер для справки.
- Предельные отклонения размеров к14.

Шв. и подл. Подп. и дата. Взам. инв. №: 28.03.80. М. -
 1716/2

1	-	Изм. 293	конт.	9.85
Изм.	Лист	№ докум.	Подпись	Дата
Разраб.	Величенко	Л8-138.002		
Провер.	Горбачев	Л8-138.002		01.80
Контр.				
Рук. бр.	Величенко			
И.контр.	Баскалчев			01.80
Утв.	Незнаев			

Л8-138.002

Основание			Лист	Масса	Масштаб
			0	А	См. табл.
			Лист	Листов	
			Институт Энергомонтажпроект Ленинградский филиал		

Лист Б-ПН-5 ГОСТ 19903-74
 ВСН 303 ГОСТ 14637-79*