

Серия 5.905-18.05 вып. 1

Рис. 1

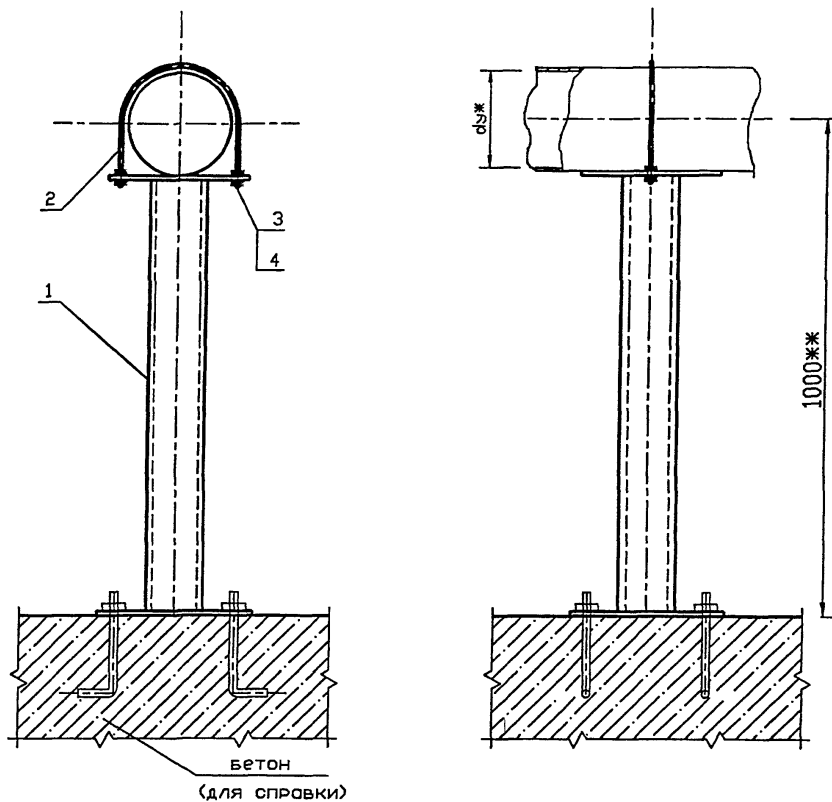
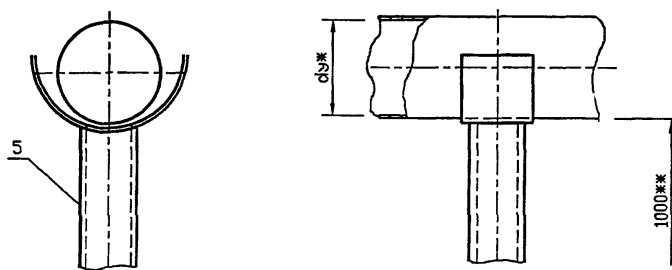


Рис. 2

Остальное см. рис. 1



Обозначение	Рис.	Условный проход $d_y$ мм	Масса, кг
УКГ 10.00	1	50	5.46
-01	1	65	6.86
-02	1	80	7.93
-03	1	100	9.74
-04	1	150	15.37
-05	1	200	25.56
-06	2	50	4.01
-07	2	65	4.94
-08	2	80	5.79
-09	2	100	7.66
-10	2	150	13.56
-11	2	200	28.64

- \* Размер для справок.
- \*\* Размер уточнить при проектировании.
- Рис.1 - применение - в местах возможных вибраций газопровода.
- Хомут должен быть свободным и не прилегать к трубе.
- Для крепления газопроводов на опоре по рис. 1 возможно применение хомутов из круга 8-В ГОСТ 2590-88 согласно чертежу УКГ 11.03 с уменьшением диаметров отверстий под хомуты до 10 мм.

Пример обозначения крепления газопровода  $d_y$  100 на опоре из трубы на высоте 1.0м

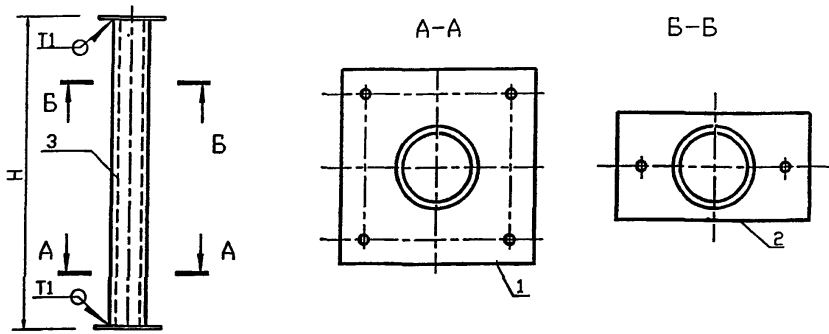
Марка поз.	Обозначение	Наименование	Кол.	Масса ед. кг	Примечание
	5.905-18.05\УКГ 10.00-04	Опора L=1.0м			

УКГ 10.00 СБ				Лит.	Масса	Масштаб
Изм.	Лист	N докум.	Подпись	Дата	См. табл.	—
Разраб.	Василенко	07	07.05			
Разраб.	Тарасенко	07	07.05			
Пров.	Крючков	07	07.05		Лист	Листов 1
Н. контр.	Панасенко	07	07.05		СПКБ "Газпроект"	
Утв.	Корж	07	07.05			

Копировал

Формат А3

Инв. N подл. Подпись и дата / Инв. N докум. Подпись и дата / Инв. N дзбел. Подпись и дата



Обозначение	H, мм	Масса ед. кг
УКГ 10.01.00	971	3,12
-01	962	4,39
-02	955	5,44
-03	946	7,20
-04	920	12,26
-05	890	21,38

1. Размеры для справок.

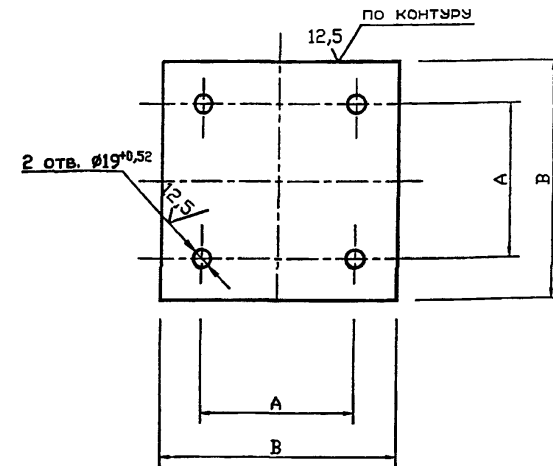
2. Сварные швы по ГОСТ 5264-80ж-- Т1-Δ5

УКГ 10.01.00 СБ

Изм.	Лист	N докум.	Подпись	Дата	Лит.	Масса	Масштаб
Разраб.	Василенко	07.05	<i>Василенко</i>	07.05			
Разраб.	Тарасенко	07.05	<i>Тарасенко</i>	07.05			
Пров.	Крючков	07.05	<i>Крючков</i>	07.05			
Н. контр. Панасенко							
Уть. Корж							
Опора, Сборочный чертёж					Лист	Листов	1
См. таблицу					СПКБ "Газпроект"		

Копировал

Формат А3



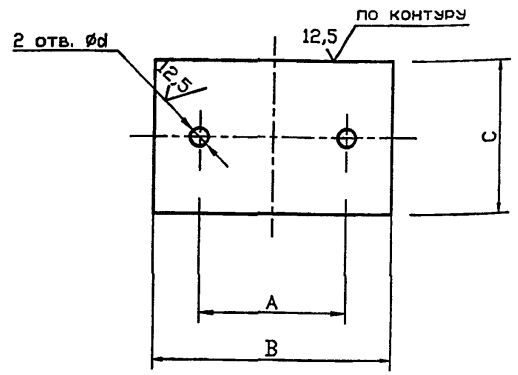
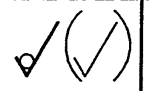
Обозначение	A, мм	B, мм	Масса ед. кг
УКГ 10.01.01	110±1	150 <sub>-1</sub>	0,84
-01	130±1	170 <sub>-1</sub>	1,09
-02	140±1	180 <sub>-1</sub>	1,23
-03	160±1	200 <sub>-1,5</sub>	1,53
-04	220±1	260 <sub>-1,3</sub>	2,61
-05	280±1	320 <sub>-1,4</sub>	4,24

УКГ 10.01.01

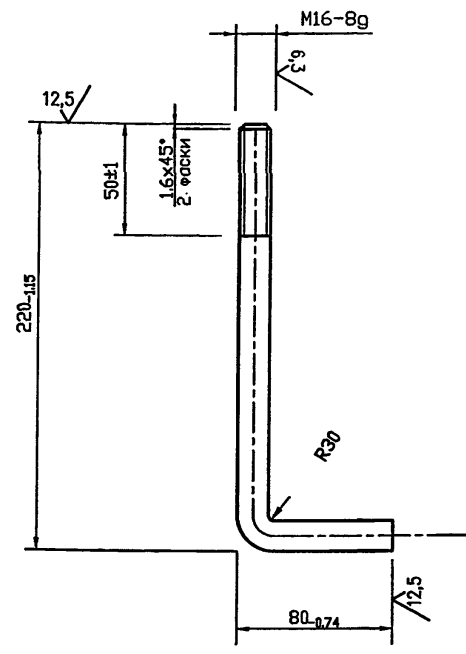
Изм.	Лист	N докум.	Подпись	Дата	Лит.	Масса	Масштаб
Разраб.	Василенко	07.05	<i>Василенко</i>	07.05			
Разраб.	Тарасенко	07.05	<i>Тарасенко</i>	07.05			
Пров.	Крючков	07.05	<i>Крючков</i>	07.05			
Н. контр. Панасенко							
Уть. Корж							
Основание					Лист	Листов	1
Лист Б-ПН-5 ГОСТ 19903-74*					СПКБ "Газпроект"		
СтЗ ГОСТ 14637-89ж							

Копировал

Формат А3



Обозначение	A, мм	B, мм	C, мм	d, мм	Масса ед. кг
УКГ 10.01.02	70±1	110 <sub>-1</sub>	50 <sub>-0.62</sub>	12 <sup>+0.43</sup>	0.21
-01	92±1	130 <sub>-1</sub>	70 <sub>-0.74</sub>	15 <sup>+0.43</sup>	0.34
-02	102±1	140 <sub>-1</sub>	80 <sub>-0.74</sub>		0.43
-03	122±1	160 <sub>-1.15</sub>	100 <sub>-0.87</sub>		0.62
-04	176±1	220 <sub>-1.3</sub>	150 <sub>-1</sub>	19 <sup>+0.52</sup>	1.30
-05	245±1	290 <sub>-1.4</sub>	180 <sub>-1</sub>	24 <sup>+0.52</sup>	2.05



Изм. № Инв. № Подпись и дата

УКГ 10.01.02				Лист	Масса	Масштаб
Изм. Лист	N докум.	Подпись	Дата	См. табл.	—	
Разроб.	Василенко	<i>Вас</i>	07.05	Полка		
Разроб.	Тарасенко	<i>Тар</i>	07.05	Лист	Листов 1	
Пров.	Крючков	<i>Кр</i>	07.05	СПКБ "Газпроект"		
Н. контр.	Панасенко	<i>Пан</i>	07.05	Лист Б-ПН-5 ГОСТ 19903-74*		
Утв.	Корж	<i>Кор</i>	07.05	Ст 3 ГОСТ 14637-89*		

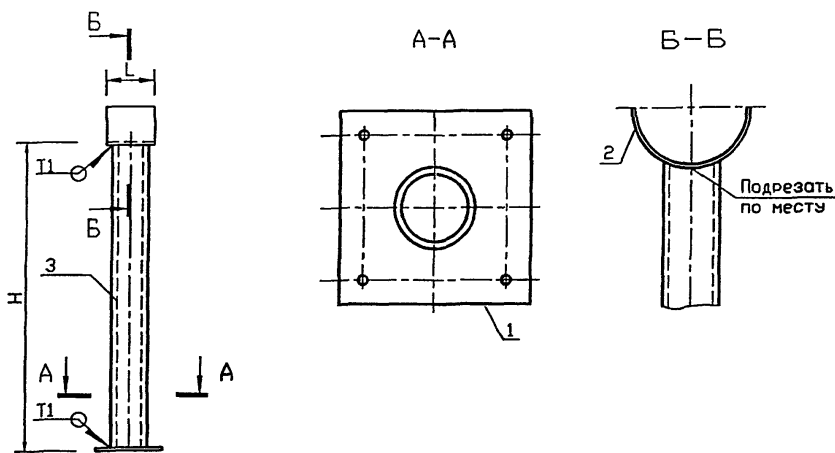
Копировал

Формат А3

УКГ 10.02				Лист	Масса	Масштаб
Изм. Лист	N докум.	Подпись	Дата	См. табл.	—	
Разроб.	Василенко	<i>Вас</i>	07.05	Болт фундаментный		
Разроб.	Тарасенко	<i>Тар</i>	07.05	Лист	Листов 1	
Пров.	Крючков	<i>Кр</i>	07.05	Круг 16-В ГОСТ 2590-88		
Н. контр.	Панасенко	<i>Пан</i>	07.05	Ст 3сп ГОСТ 535-88*		
Утв.	Корж	<i>Кор</i>	07.05	СПКБ "Газпроект"		

Копировал

Формат А3



Обозначение	H, мм	L, мм	Масса ед. кг
УКГ 10.03.00	971	63	2,93
-01	962		4,13
-02	955	114	5,01
-03	946		7,36
-04	920		11,73
-05	890	165	23,23

1. Размеры для справок.
2. Сварные швы по ГОСТ 5264-80ж- Т1-А5

Изм. N подл.	Подпись и дата	Взам инв. N	Инд. N дубл.	Подпись и дата
Изм. Лист	N докум.	Подпись	Дата	
Разраб.	Василенко	<i>Василенко</i>	07.05	
Разраб.	Тарасенко	<i>Тарасенко</i>	07.05	
Пров.	Крючков	<i>Крючков</i>	07.05	
Н. контр.	Панасенко	<i>Панасенко</i>	07.05	
Утв.	Корж	<i>Корж</i>	07.05	

УКГ 10.03.00 СБ			
Опора. Сборочный чертёж	Лит.	Масса	Масштаб
		См. табл.	—
См. таблицу	Лист	Листов	1
	СПКБ "Газпроект"		

Копировал

Формат А3

Изм. N подл. Подпись и дата Взам инв. N Инв. N дубл. Подпись и дата

Изм. N подл.	Формат	Лист	Листов	Обозначение	Наименование	Количество на исполнение УКГ 10.03.00 -					Примечание
						01	02	03	04	05	
A4				УКГ 10.03.00 СБ	Документация	×	×	×	×	×	
					Сборочный чертёж	×	×	×	×	×	
					Детали						
A4		1		УКГ 10.01.01	Основание	1					
				-01	Основание		1				
				-02	Основание			1			
				-03	Основание				1		
				-04	Основание					1	
				-05	Основание						1

УКГ 10.03.00

Изм. Лист	N докум.	Подпись	Дата
Разраб.	Василенко	<i>Василенко</i>	07.05
Разраб.	Тарасенко	<i>Тарасенко</i>	07.05
Пров.	Крючков	<i>Крючков</i>	07.05
Н. контр.	Панасенко	<i>Панасенко</i>	07.05
Утв.	Корж	<i>Корж</i>	07.05

Опора

СПКБ

"Газпроект"

Копировал

Формат А4