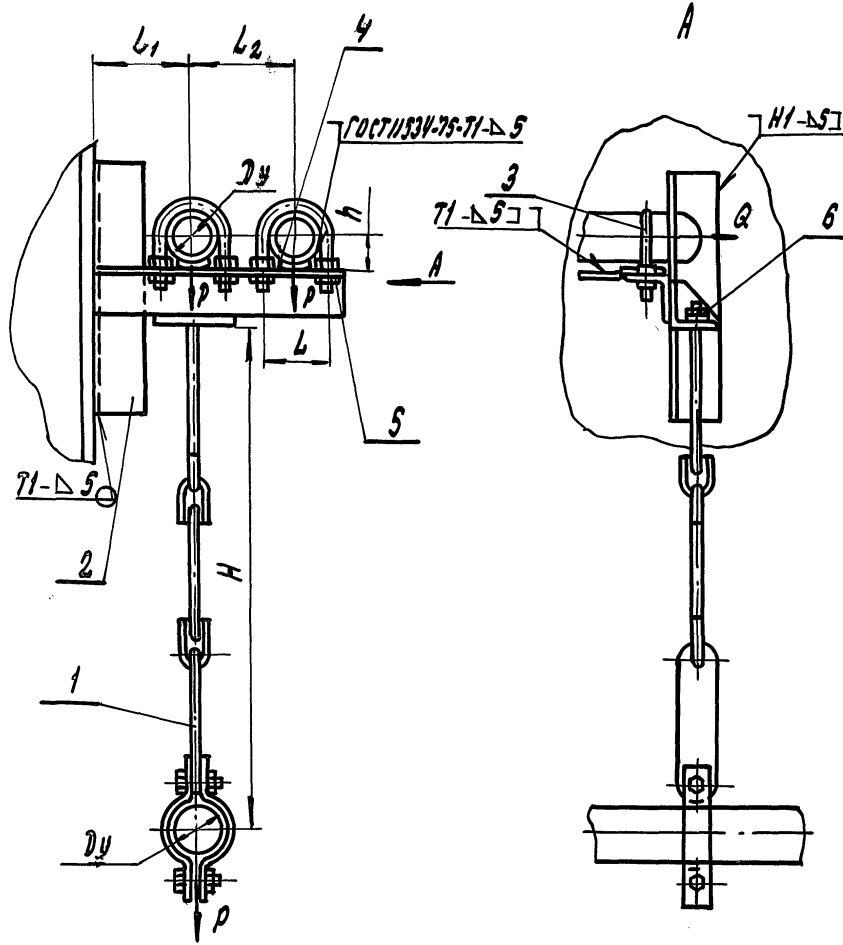


А14Б 551.000 СБ

СЕРИЯ 5.900-7 ВЫПУСК 3

ИНВ. № ПОДЛ. ПОДЛ. И ДАТА
 ВЗРЛ. ИЛИ № ИЛИ № ЧУВЛ. ПОДЛ. И ДАТА
 ИЛИ № ПОДЛ. ПОДЛ. И ДАТА



ОБОЗНАЧЕНИЕ	Условный проход Ду, мм	Допускаемые нагрузки, кгс		Размеры, мм					Масса, кг
		Вертикальн. P	Горизонт. Q	H	h	L	L1	L2	
A14Б 551.000	50	40	12	500	32	70	100	100	4,20
-01	65	56	17		41	90	110	120	5,01
-02	80	72	22	620	48	106	120	140	6,42

- 1. Размеры для справок
- 2. Сварные швы по ГОСТ 5264-80

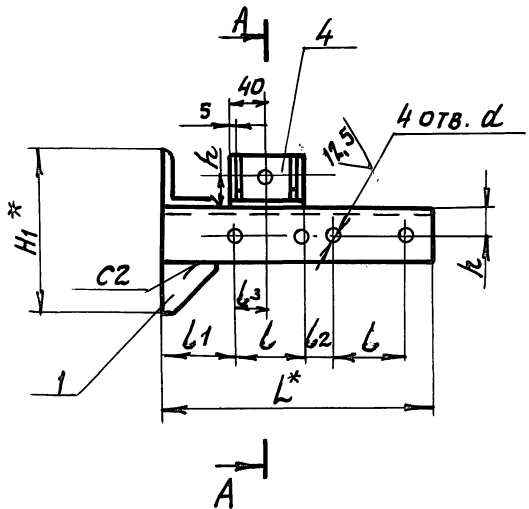
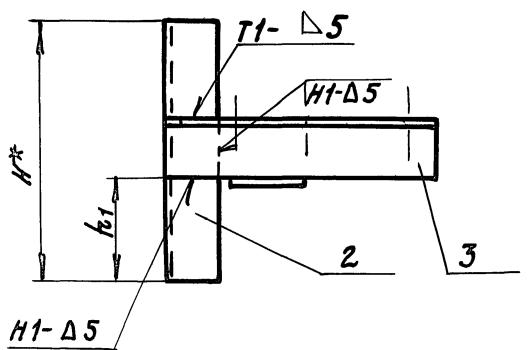
				А14Б 551.000 СБ		
Изм.	Лист	№ докум.	Подп.	Дата	Опора подвижная трехрядная	
РАЗРАБ.	КРОЛЬ	ШКО				
ПРОВ.	КРУПНИК				ЛИСТ	МАССА
НАЧ. ГР.	КРУПНИК				ТАБЛ.	МАСШТАБ
ГЛ. СПЕЦ.					ЛИСТ	ЛИСТОВ /
И. КОНТР.	ЛЕЙТЕС				САНТЕХНИИПРОЕКТ	
УТВ.	СПИВАК					

А14Б551.010 СБ

ВЫПУСК 3

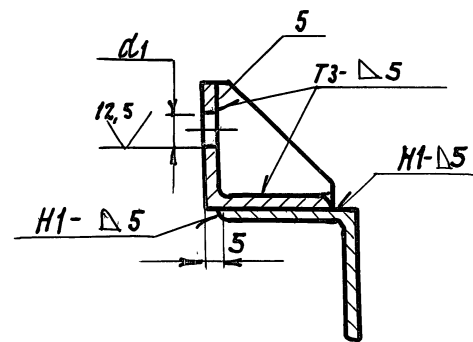
СЕРИЯ 5.900-7

ИМВ. № ПОДЛ. ПОДП. И ДАТА
 ИМВ. № ПОДЛ. ПОДП. И ДАТА
 ИМВ. № ПОДЛ. ПОДП. И ДАТА
 ИМВ. № ПОДЛ. ПОДП. И ДАТА
 ИМВ. № ПОДЛ. ПОДП. И ДАТА



ОБОЗНАЧЕНИЕ	РАЗМЕРЫ, ММ										МАССА, КГ	
	L^*	L	L_1	L_2	L_3	H^*	H_1^*	h	h_1	d		d_1
А14Б551.010	260	70	65	30	35	250	150	30	100	12	12	2,3
-01	300	90			45		162		97	14		2,7
-02	340	106	67	34	53	300	201	35	118,5		14	3,8

A-A



- 1.* РАЗМЕРЫ ДЛЯ СПРАВКИ.
2. $H14; \pm \frac{t2}{2}$.
3. СВАРНЫЕ ШВЫ ПО ГОСТ 5264-80.

				А14Б551.010 СБ			ЛИТ.	МАССА	МАСШТАБ
Изм	Лист	№ докум.	ПОДП.	ДАТА	КРОНШТЕЙН		И	СМ.	—
РАЗРАБ.	КРОЛЬ	ШКР					ТАБЛ.		
ПРОВ.	КРУПНИК						ЛИСТ		ЛИСТОВ 1
НАЧ. ГР.	КРУПНИК						САНТЕХНИИПРОЕКТ		
ГЛ. СПЕЦ.									
Н. КОНТР.	ЛЕЙТЕС								
УТВ.	СПИВАК								