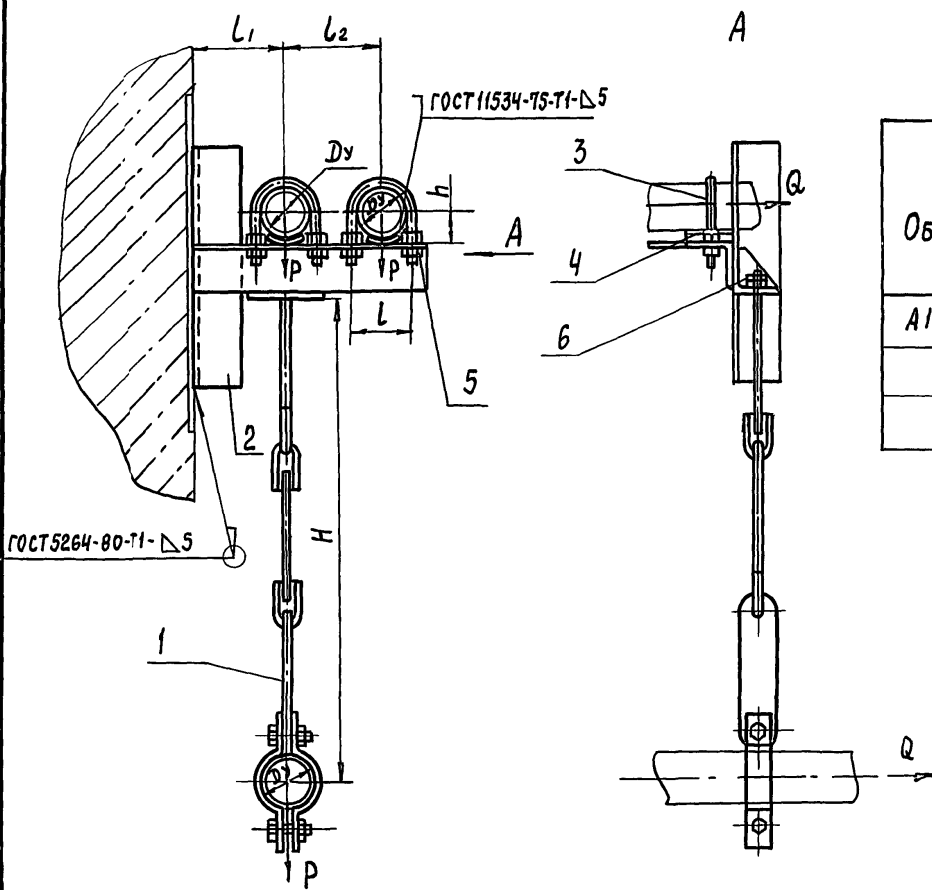


А14Б519.000СБ

ВЫПУСК 1

СЕРИЯ 5.900 - 7

ИЗМ. № ПОДАТ. ПОДАТ. И ДАТА. ВЗАМ. ИЗМ. № ИЛИ № АТБЛ. ПОДАТ. И ДАТА.



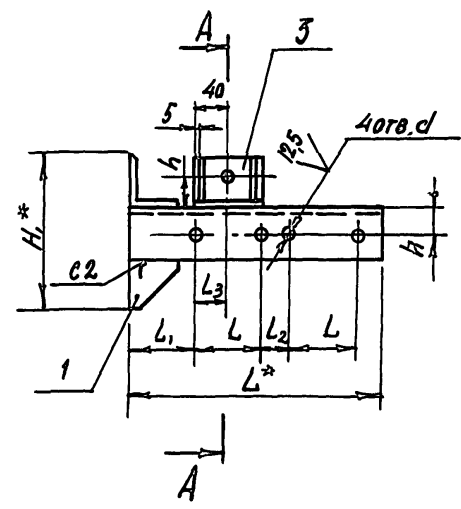
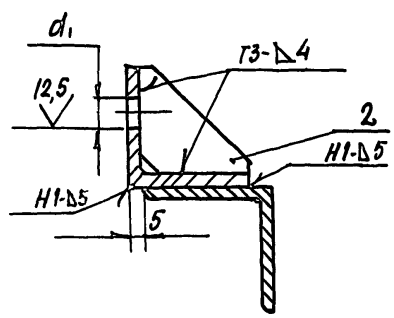
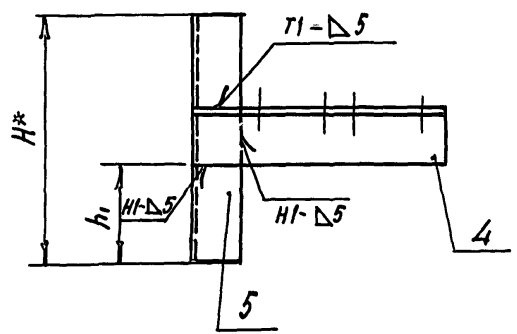
ОБОЗНАЧЕНИЕ	УСЛОВНЫЙ ПРОХОД Dφ, мм	ДОПУСКАЕМЫЕ НАГРУЗКИ, кгс		РАЗМЕРЫ, мм					МАССА, кг
		ВЕРТИКАЛЬН	ГОРИЗОНТАЛЬН	H	h	L	L1	L2	
		P	Q						
А14Б519 000	50	40	12	500	32	70	100	100	4,12
-01	65	56	17		41	90	110	120	4,90
-02	80	72	22	620	48	106	120	140	6,00

РАЗМЕРЫ ДЛЯ СПРАВОК

				А14Б519.000СБ				
ИЗМ.	ЛИСТ	№ ДОКУМ	ПОДАТ	ДАТА	ОПОРА ПОДВИЖНАЯ	ЛИТ	МАССА	МАСШТАБ
РАЗРАБ	ШЕРШАКОВА	1202			ТРЕХРЯДНАЯ	И	СМ	-
ПРОМ	КРУПНИК	DR					ТАБЛ	
НАЧ ГР	КРУПНИК	DR				Лист	Листов	
ГЛ СПЕЦ								
И КОНТР	ЛЕЙТЕС	Л1						
УТВ	СПИВАК							
						САНТЕХНИИПРОЕКТ		

А145 519 010 СБ

A-A (1:2)



ОБОЗНАЧЕНИЕ	РАЗМЕРЫ, мм										МАССА, кг	
	H^*	H_1^*	h	h,	L^*	L	L_1	L_2	L_3	d		d_1
A145 519.010		150	30	100	260	70			35	12		2,32
-01	250	162		97	300	90	65	30	45		12	2,67
-02	300	201	35	118,5	340	106	67	34	53	14	14	3,53

- *РАЗМЕРЫ ДЛЯ СПРАВОК
- $H14; \pm \frac{\epsilon_2}{2}$
- СВАРНЫЕ ШВЫ ПО ГОСТ 5264-80

выпуск 1
5.900. — 7
серия

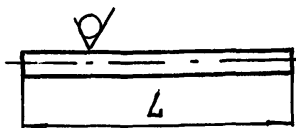
Изм. № подл. Подл. и дата
Взам. инв. № инв. № 4361 Подл. и дата
Изм. № подл. Подл. и дата

Изм. лист				№ докум.				Подл. дата		А145 519 010 СБ			
Разраб.	Шершаква	ЛДВ		Пров.	Крупник	РР		Нач. гр.	Крупник	ВР		Лист	Листов 1
И контр.	Лентес	ЛД		УТВ	Спывак	С					САНТЕХНИПРОЕКТ		

выпуск 1
серия 5.900-7

A 145 505 006

50
√(√)



Обозначение	L, мм	Масса, кг
A 145 505. 006	111 - 0,87	0,043
-01	125 - 1	0,049
-02	139 - 1	0,054
-03	150 - 1	0,059
-04	120 - 1	0,047
-05	133 - 1	0,052
-06	143 - 1	0,056
-07	157 - 1	0,061
-08	162 - 1	0,063

A 145 505. 006

Упор

Круг 8 ГОСТ 2590-88
Ст 3 ГОСТ 535-88

Лист	Масса	Масштаб
И	см табл.	-
Лист	Листов 1	
САНТЕХНИПРОЕКТ		

КОПИРОВАЛ

ФОРМАТ А4

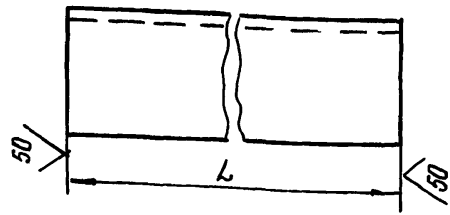
Изм. № Подп. и дата
Изм. № Подп. и дата
Изм. № Подп. и дата
Изм. № Подп. и дата

ИЗМ	ЛИСТ	И-ДОКУМ	ПОДП	ДАТА
РАЗРАБ.	ШЕРШАКОВА	ИИ		
ПРОВ.	КРУПНИК	ИИ		
НАЧ. ГР.	КРУПНИК	ИИ		
ГЛ. СПЕЦ.				
И. КОНТР.	ЛЕЙТЕС	ИИ		
УТВ.	СПИВАК	ИИ		

90

A 145 519 001

√(√)



Обозначение	L, мм	МАТЕРИАЛ	Масса, кг
A 145 519. 001	260 - 1,3	УГОЛОК 50*5 ГОСТ 8509-86 Ст.3 ГОСТ 535-88	0,94
-01	300 - 1,3	УГОЛОК 56*5 ГОСТ 8509-86 Ст.3 ГОСТ 535-88	1,27
-02	340 - 1,3	УГОЛОК 63*6 ГОСТ 8509-86 Ст.3 ГОСТ 535-88	1,63
-03	250 - 1,3	УГОЛОК 50*5 ГОСТ 8509-86 Ст.3 ГОСТ 535-88	0,94
-04		УГОЛОК 56*5 ГОСТ 8509-86 Ст.3 ГОСТ 535-88	1,06
-05	300 - 1,3	УГОЛОК 63*5 ГОСТ 8509-86 Ст.3 ГОСТ 535-88	1,71
-06	90 - 0,87	УГОЛОК 75*6 ГОСТ 8509-86 Ст.3 ГОСТ 535-88	0,60

A 145 519. 001

ПЕРЕКЛАДИНА

СМ ТАБЛ.

ИЗМ	ЛИСТ	И-ДОКУМ	ПОДП	ДАТА
РАЗРАБ.	ШЕРШАКОВА	ИИ		
ПРОВ.	КРУПНИК	ИИ		
НАЧ. ГР.	КРУПНИК	ИИ		
ГЛ. СПЕЦ.				
И. КОНТР.	ЛЕЙТЕС	ИИ		
УТВ.	СПИВАК	ИИ		

Лист	Масса	Масштаб
И	см табл.	-
Лист		Листов 1
САНТЕХНИПРОЕКТ		

КОПИРОВАЛ

25206-02 91

ФОРМАТ А4