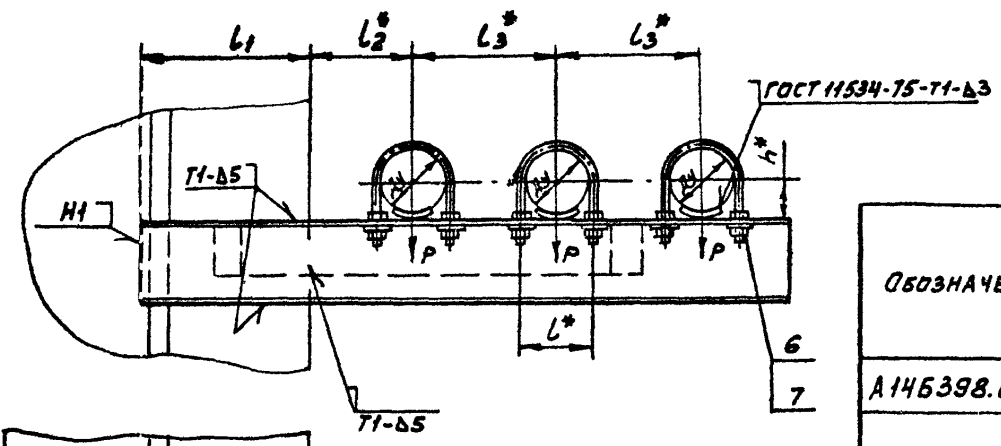
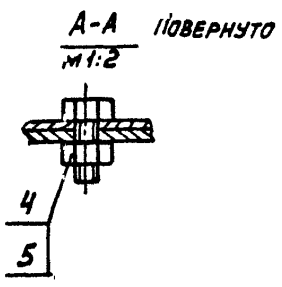
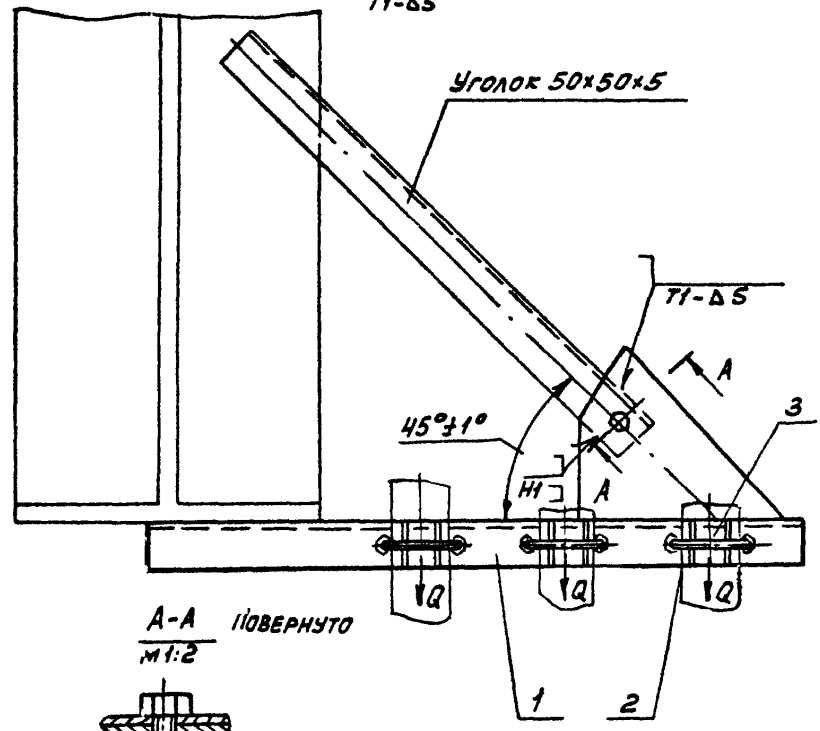


А14Б398.000СБ

Серия 3.900-9 Выход 3



Обозначение	Условный проход Ду, мм	Допускаемые нагрузки, кгс		Размеры, мм					Масса кг
		Вертикальн P	Горизонтальн Q	L*	L1	L2*	L3*	h*	
А14Б398.000	50	40	12	70	165	100	140	32	5,80
-01	65	56	17	90	188	120	160	41	7,10
-02	80	72	22	106	195	130	175	48	7,60



- 1.* Размеры для справок.
- 2. ± $\frac{t_2}{2}$.
- 3. Сварные швы по ГОСТ 5264-80, кроме швов, указанных на чертеже.

ИВБ. И ПОДА ПОР. И ДАТА
 ДЗРН. ИВБ. И ИВБ. И ДАТА ПОДР. И ВПН

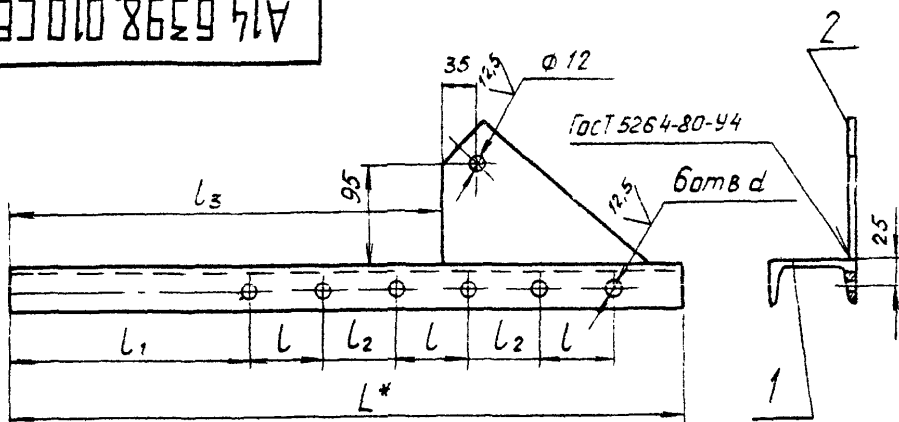
				А14Б398.000 СБ				
ИВБ. ЛИСТ И ДОКУМ. ПОДП. ДАТА РАЗРАБ. ШЕРШАКОВА ПРОВ. КРУПНИК Рук. гр. КРУПНИК Гл. спец. ВАЙНБЕРГ И. КОНТ. РЫВИНСКАЯ УТВ. СПИВАК				Опора подвижная ТРЕХРОДНАЯ		Лист	Масса	Масштаб
				И	см.	ТАБЛ.	—	
				Лист Листов 1 ГОССТРОЙ СССР САНТЕХПРОЕКТ г. МОСКВА				

Копировал: ДЕННИСОВА

ФОРМАТ А3

Серв. Э. 300-9 вв.мусх.3

А14 6398.010 СБ



Обозначение	РАЗМЕРЫ, мм						МАССА, кг
	L*	L	L1	L2	L3	d	
A146398.010	645	70	230	70	415	12	4,26
-01	730	90	263		500	14	5,70
-02	775	106	272	69	545		6,01

1*РАЗМЕРЫ АЛЯ СПРАВК.

2. $H14, \pm \frac{t_2}{2}$

А146398.010 СБ

Изм	Лист	№ ДОКУМ	ПОДП	ДАТА
РАЗРАБ	ШЕРШАКОВА	МШ	Х	85
ПРОВЕР	КРУПНИК	ВР	И	86
РУК ГР	КРУПНИК	ВР		
ТЛ СПЕЦ	ВАННБЕРГ			
И.КОНТР	РУВИНСКАЯ	УТБ	У	87
УТВ	СЛИВАК	УТБ	У	85

КРОНШТЕЙН.

Лист	Масса	Масшт
И	СМ. ТАБЛ	—
Лист	Листов	
Госстрой СССР САНТЕХПРОЕКТ г. МОСКВА		

КОПИРОВАЛ ПОЛОВА

ФОРМАТ А4

Изм. № подл. Подр. № табл. Взам. инв. № Инв. № укл. Инв. № укл. Подр. № табл.

ФОРМАТ	ЗНАЧ	КОЛ	ОБОЗНАЧЕНИЕ	НАИМЕНОВАНИЕ	КОЛ НА ИСПОЛН. А146398.010-		ПРИМЕЧАНИЕ
					- 01	02	
А4			А146398.010 СБ	СБОРОЧНЫЙ ЧЕРТЕЖ	Х	Х	
				ДЕТАЛИ			
А3	1		А146383.002-41	ШВЕЛЛЕР		1	
			--42	ШВЕЛЛЕР		1	
			-43	ШВЕЛЛЕР		1	
А4	2		А146386.001	КОСЫНКА	1	1	

А146398.010

КРОНШТЕЙН.

Изм	Лист	№ ДОКУМ	ПОДП	ДАТА
РАЗРАБ	ШЕРШАКОВА	МШ	Х	85
ПРОВ.	КРУПНИК	ВР	И	86
РУК. ГР.	КРУПНИК	ВР		
И.КОНТР.	РУВИНСКАЯ	УТБ	У	87
УТВ	СЛИВАК	УТБ	У	85

КОПИРОВАЛ ПОЛОВА

ФОРМАТ А4