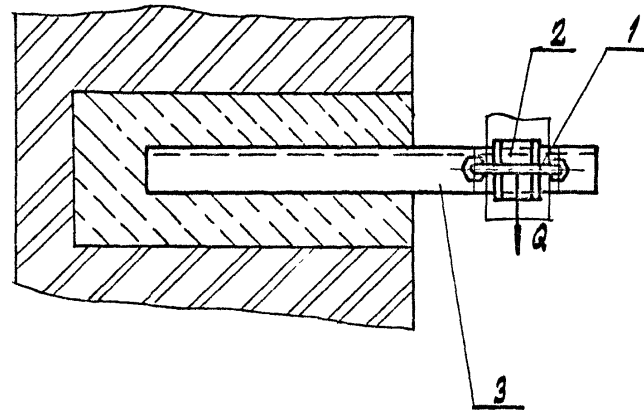
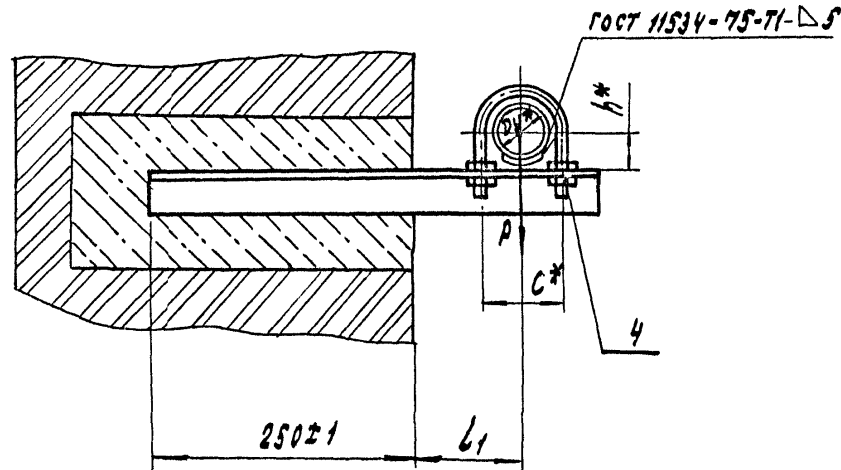


А14Б 566.000 СБ

СЕРИЯ 5.900 - 7 ВЫПУСК 4



ОБОЗНАЧЕНИЕ	УСЛОВНЫЙ ПРОВОДА Ду, * мм	ДОПУСКАЕМЫЕ НАГРУЗКИ, кгс		РАЗМЕРЫ, мм			МАССА, кг
		ВЕРТИК. ρ	ГОРИЗОНТ. q	L*	L1	h*	
А14Б 566.000	50	40	12	70	100 ± 1	32	1,21
-01	65	58	17	90	120 ± 1	41	1,41
-02	80	72	22	106	130 ± 1	48	1,63
-03	100	120	36	122	140 ± 1	57	2,02

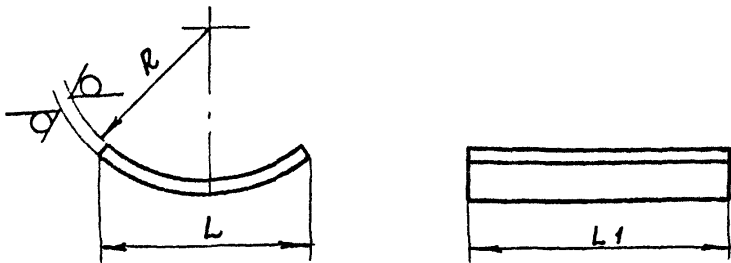
* РАЗМЕРЫ ДЛЯ СПРАВОК

ИЗМ. № ПОДА. ПОДА. И ДАТА
 ВЗАМ. ИЛИ № ИЛИ № ИЛИ ПОДА. И ДАТА

				А14Б 566.000 СБ					
ИЗМ.	ЛИСТ	№ ДОКУМ.	ПОДА.	ДАТА	ОПОРА ПОДВИЖНАЯ		ЛИТ.	МАССА	МАСШТАБ
РАЗРАБ.	БЕЛЫВСКАЯ	ММ					И	СМ.	—
ПРОВ.	КРУПНИК	ВРМ					ТАБЛ.		
НАЧ. ГА	КРУПНИК	ВРМ					ЛИСТ	ЛИСТОВ /	
Н. КОНТР.	ЛЕЙТЕС	ММ					САНТЕХНИИПРОЕКТ		
УТВ.	СПИВАН								

А14Б 566.002

50 ✓(✓)



Обозначение	Размеры, мм			Масса, кг
	L	L ₁	R	
А14Б 566.002			29	0,060
-01	50 ^{-0,082}	50 ^{-0,62}	38	0,058
-02		100 ^{-0,07}	45	0,114
-03			54	0,118
-04	100 ^{-0,07}	150 ^{-1,0}	67	0,376
-05			80	0,360
-06	200 ^{-1,15}	200 ^{-1,15}	110	0,470
-07			137	1,02

Неуказанные предельные отклонения размеров $\pm \frac{\pm z}{2}$

А14Б 566.002

Подушка

Лит.	Масса	Масштаб
И	см. табл.	—
Лист	Листов	

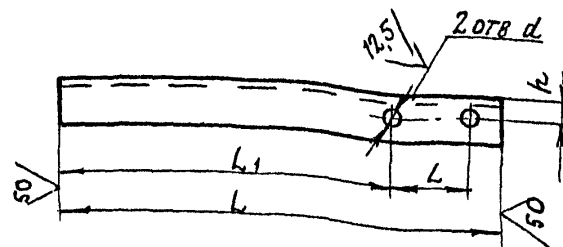
Лист 3 ГОСТ 19903-74
ОК360В ГОСТ 16523-89 САНТЕХНИПРОЕКТ

КОПИРОВАЛ

ФОРМАТ А4

А14Б 566.003

50 ✓(✓)



Обозначение	Размеры, мм					Материал	Масса, кг
	L	L ₁	R	alpha	d		
А14Б 566.003	410	70	315	20	12 ^{0,14}	Уголок 35x4 ГОСТ 8509-86 Ст.3 ГОСТ 535-88	0,86
-01	440	90	325				0,95
-02	460	106	327	22	14 ^{0,14}	Уголок 40x4 ГОСТ 8509-86 Ст.3 ГОСТ 535-88	1,11
-03	480	122	329				1,46

Неуказанные предельные отклонения размеров: $R_{14} \pm \frac{\pm z}{2}$

А14Б 566.003

Поперечина

Лит.	Масса	Масштаб
И	см. табл.	—
Лист	Листов	

См. табл.

САНТЕХНИПРОЕКТ

КОПИРОВАЛ 252016-05 9

ФОРМАТ А4

ИВ № ПОДП. ПОДП. И ДАТА ИВ № ПОДП. ПОДП. И ДАТА ИВ № ПОДП. ПОДП. И ДАТА ИВ № ПОДП. ПОДП. И ДАТА

ИВ № ПОДП. ПОДП. И ДАТА ИВ № ПОДП. ПОДП. И ДАТА ИВ № ПОДП. ПОДП. И ДАТА ИВ № ПОДП. ПОДП. И ДАТА