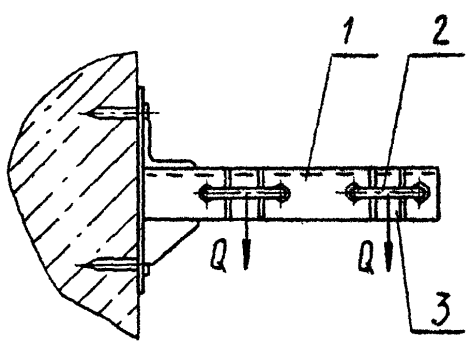
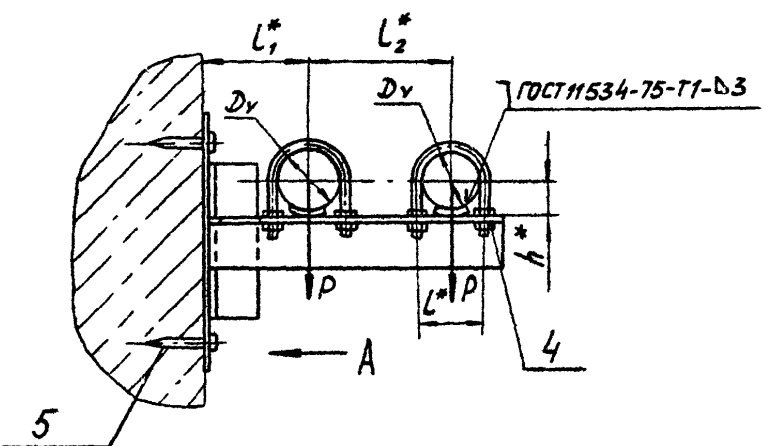


A146351.000 C6

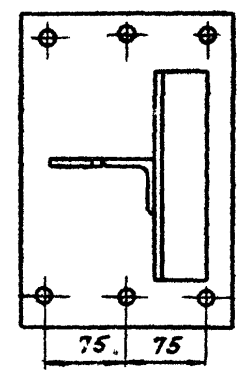
Серия 3.900-9 Выпуск 1

Рис 1



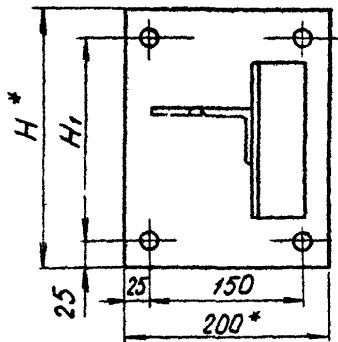
Вид А

Рис 2  
Вид А  
Остальное см. Рис. 1



Обозначение	Рис	Условный проход Ду, мм	Допускаемые нагрузки, кгс		Размеры, мм						Масса, кг
			Вертикальн	Горизонтальн	L*	L1*	L2*	H*	H1	h*	
			P	Q							
A146351.000	1	50	40	12	70	100	140	250	200	32	4,4
-01	2	65	56	17	90	120	160	300	250	41	5,9
-02		80	72	22	106	130	175			48	7,3

- \* Размеры для справок
- $\pm \frac{\epsilon_2}{2}$
- Крепление кронштейна произвести монтажным пистолетом ПЦ 52-1 по ТУ 3-741-74



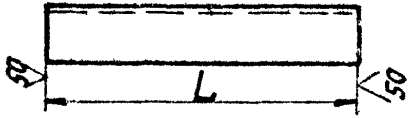
Имя, Подп. Дата  
Имя, Подп. Дата  
Имя, Подп. Дата  
Имя, Подп. Дата

Имя, Подп. Дата					Имя, Подп. Дата					Имя, Подп. Дата				
A146351.000 C6										Лист	Масса	Масштаб		
Опора подвижная двухрядная.										И	См табл.	-		
Изм	Лист	№ докум	Подп	Дата						Лист Листов 1				
Разраб	Шершкова	ИО	И	85						Госстрон СССР				
Провер	Крупник	Р	И	85						Сантехпроект				
Рук грп	Крупник	И	И	85						г. Москва				
Гл спец	Ванберг	И	И	84										
И контр	Рувинская	И	И	85										
Утв	Спывак	И	И	85										

Серия 3.900-9 Взмучки

A146351.001

(V)A



Обозначение	L, мм	Материал	Масса, кг
A146351.001	297-13	Уголок 50x50x4-Б ГОСТ 8509-72 ВСтЗ-Т-ГОСТ 535-79	0,90
-01	347-13	Уголок 63x63x4-Б ГОСТ 8509-72 ВСтЗ-Т-ГОСТ 535-79	1,35
-02	383-14	Уголок 63x63x5-Б ГОСТ 8509-72 ВСтЗ-Т-ГОСТ 535-79	1,84
-03	450-1	Уголок 50x50x4-Б ГОСТ 8509-72 ВСтЗ-Т-ГОСТ 535-79	1,51
-04	200-13	Уголок 63x63x4-Б ГОСТ 8509-72 ВСтЗ-Т-ГОСТ 8509-72	2,04
-05		Уголок 63x63x5-Б ГОСТ 8509-72 ВСтЗ-Т-ГОСТ 535-79	2,8

Изм. №	Подп. и дата	Взм. инв. №	Изм. №	Подп. и дата
--------	--------------	-------------	--------	--------------

Изм. №	Подп. и дата	Взм. инв. №	Изм. №	Подп. и дата
Изм. №	Подп. и дата	Взм. инв. №	Изм. №	Подп. и дата

A146351.001

Уголок

См. табл.

Копировал: Логинова

Лист	Масса	Масштаб
И	см. табл.	-
Лист	Листов 1	
ГОСТРОЙ ССР		
САНТЕХПРОЕКТ		
г. Москва		

Изм. №	Подп. и дата	Взм. инв. №	Изм. №	Подп. и дата
--------	--------------	-------------	--------	--------------

Формат	Возв	№	Обозначение	Наименование	Кол. на исполн. А146351.010		Примечание
					-01	-02	
А3			A146351.010 СБ	Документация			
А4	1		A146345.001 -01	Сборочный чертеж детали Косынка	X	X	
А4	2		A146345.001-07	Косынка	1	1	
А4	3		A146351.001 -03	Плита	1	1	
			A146351.001 -01	Плита	1	1	
			-02	Уголок	1	1	
			-03	Уголок	1	1	
			-04	Уголок	1	1	
			-05	Уголок	1	1	

A146351.010

КРОНИТЕН

Изм. №	Подп. и дата	Взм. инв. №	Изм. №	Подп. и дата
Изм. №	Подп. и дата	Взм. инв. №	Изм. №	Подп. и дата

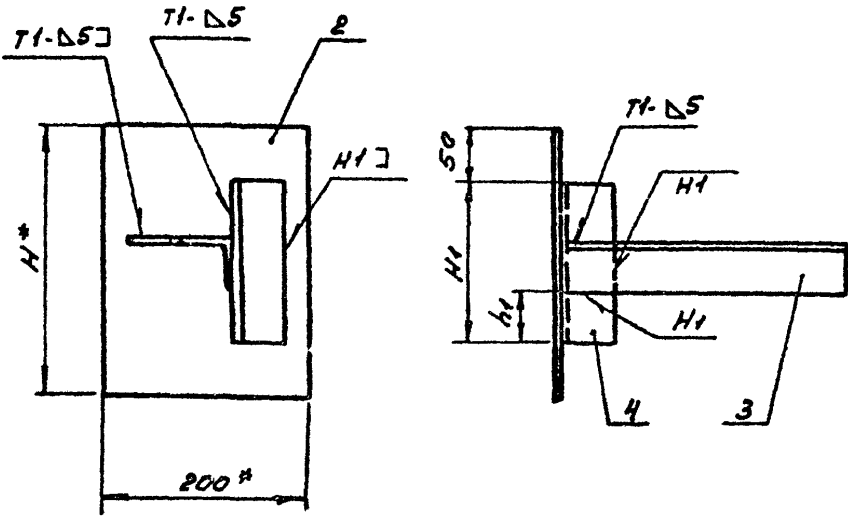
АНТ-ИНСТАЛТАС  
ГОСТРОЙ ССР  
САНТЕХПРОЕКТ  
г. Москва

Копировал: Логинова

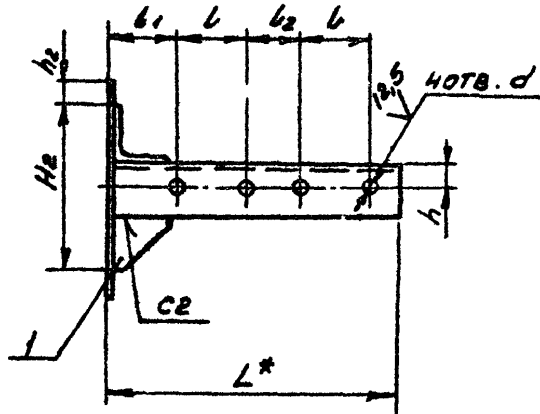
Формат: А4

А14Б351.010 СБ

Серия 3.900-9 Выпуск 1



ОБОЗНАЧЕНИЕ	РАЗМЕРЫ, мм										МАССА, кг	
	H*	H <sub>1</sub>	H <sub>2</sub>	h	h <sub>1</sub>	h <sub>2</sub>	L*	L	U <sub>1</sub>	U <sub>2</sub>		d
А14Б351.010	250	150	150	30	50	25	300	70	65		12	3,71
-01	300	200	189	35	37	—	350	90	75	70	14	4,93
-02							385	106	77	69		6,18



1.\* РАЗМЕРЫ ДЛЯ СПРАВОК

2. H14; ±  $\frac{t_2}{2}$

3. СВАРНЫЕ ШВЫ ПО ГОСТ 5264-80

Имя Подп. и дата. Имя Подп. и дата. Имя Подп. и дата. Имя Подп. и дата.

				А14Б351.010 СБ			
				КРОНШТЕЙН			
				АНТЕРА			
				СМ. Т96А			
				Л. ИСТОВ 1			
				Госстрой СССР			
				САНТЕХПРОЕКТ			
				г Москва			