

**БЛОКИ ПРУЖИННЫЕ
ДЛЯ ПОДВЕСОК
ТРУБОПРОВОДОВ ТЭС И АЭС****ОСТ. 108.275.58—80****КОНСТРУКЦИЯ И РАЗМЕРЫ**

Взамен МВН 045—63

ОКП 31 1312

Указанием Министерства энергетического машиностроения от 30.08.80 № ЮН-002/5260 срок введения установлен

с 01.01.82

Несоблюдение стандарта преследуется по закону

1 Настоящий стандарт распространяется на пружинные блоки для пружинных подвесок трубопроводов.

Стандарт устанавливает конструкцию и основные размеры пружинных блоков с силами пружин от 1,26 кН (128 кгс) до 58,45 кН (5960 кгс) при рабочих деформациях 70 и 140 мм.

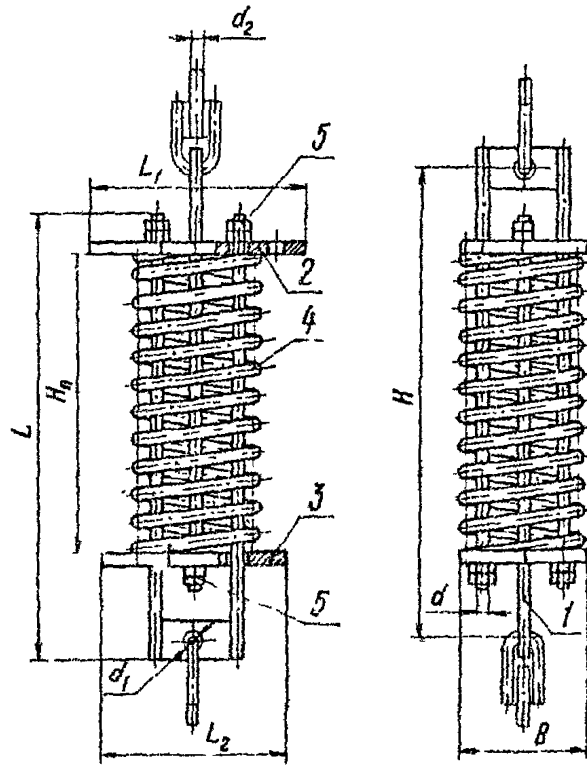
2. Конструкция, размеры и силы пружин при рабочих деформациях пружинных блоков должны соответствовать указанным на чертеже и в табл. 1 и 2.

Блоки предназначены для работы при температуре окружающей среды от минус 40 до плюс 120°C.

3 Детали, сборочные единицы и пружинные блоки в целом должны изготавливаться по конструкторской документации изготовителя из материалов, перечисленных в табл. 3.

Пружины должны изготавливаться согласно требованиям ОСТ 108 764 01—80.

4 Маркировка и остальные технические требования по ОСТ 108 275.50—80.



1 — travers с тягами, 2 — основание верхнее, 3 — основание нижнее, 4 — пружина, 5 — гайка

64

Пружинные блоки на рабочую деформацию $F_2=70$ мм
Размеры в мм

Таблица 1

Исполнение	Сила пружины P_2 при рабочей деформации, кН(кгс)	Допускаемая сила при закреплении блока устройством, разгружающим пружину, кН(кгс)	H_0	B	L	L_1	L_2	d	d_1	d_2	H	Масса, кг		
01	1,26(128)	4,41(450)	143	120	250	198	170	M12	14	12	240	5,5		
02	2,73(278)		151								230	6,0		
03	5,24(534)	14,71(1500)	166	170	350	270	241	M16	18	16	380	13,9		
04	8,00(816)		177								365	15,0		
05	11,67(1190)		188								355	16,3		
06	16,34(1668)	23,53(2400)	201	170	400	270	241	M16	23	20	330	18,1		
07	19,66(2006)		226								405	20,7		
08	26,34(2686)	33,34(3400)	221	210	450	326	297	M20	27	24	475	35,7		
09	32,60(3328)	44,13(4500)	277		500						30	27	520	45,6
10	40,00(4080)	53,94(5500)	289		34						30	500	48,8	
11	48,60(4955)	78,45(8000)	304	220	550	354	311	M24	41	36	560	58,9		
12	58,45(5960)		284	250	600	396	354	M27			645	80,2		

Стр. 3 ОСТ 108.275.58—80

Таблица 2

Пружинные блоки на рабочую деформацию $F_2=140$ мм
Размеры в мм

Исполнение	Сила пружины P_2 при рабочей деформации, кН(кгс)	Допускаемая сила при закреплении блока устройством, разгружающим пружину, кН(кгс)	H_0	B	L	L_1	L_2	d	d_1	d_2	H	Масса, кг
13	1,26(128)	4,41(450)	270	120	400	198	170	M12	14	12	410	7,0
14	2,73(278)		284								400	7,9
15	5,24(534)	14,71(1500)	308	170	450	270	241	M16	18	16	440	17,1
16	8,00(816)		327		500						515	19,3
17	11,67(1190)		346								495	21,4
18	16,34(1666)	23,53(2400)	369	170	550	270	241	M16	23	20	560	24,4
19	19,66(2005)		414		615						28,9	
20	26,34(2686)	26,34(3400)	399	210	600	326	297	M20	27	24	600	47,1
21	32,60(3325)	44,13(4500)	507		700						690	62,8
22	40,00(4080)	53,94(5500)	528		750						760	68,9
23	48,60(4955)	78,45(8000)	549	220	800	354	311	M24	41	36	805	82,0
24	58,45(5960)		508	250		396	354				M27	825

Примечание. Все размеры даны в справочнике

Материал деталей пружинных блоков

Поз.	Наименование	Количество	Материал
1	Траверса с тягами Траверса Тяга	2	Сталь ВСтЗпс5 ГОСТ 14637—79 для толщины до 10 мм вкл.; сталь ВСтЗспб ГОСТ 14637—79 для толщины св. 10 до 24 мм вкл.; сталь ВСтЗспЗ ГОСТ 14637—79 для толщины св. 24 мм Сталь 20 ГОСТ 1050—74 (с требова- ниями по п. 4.11)
2	Основание верхнее	1	Сталь ВСтЗпс5 ГОСТ 14637—79 для толщины до 10 мм вкл.; сталь ВСтЗспб ГОСТ 14637—79 для толщины св. 10 до 24 мм вкл.; сталь ВСтЗспЗ ГОСТ 14637—79 для толщин св 24 мм
3	Основание нижнее	1	То же
4	Пружина	1	По ОСТ 108.764.01—80
5	Гайка	8	Сталь 35 ГОСТ 1050—74

Пример условного обозначения пружинного блока для силы 8 кН (816 кгс) при рабочей деформации 70 мм:

БЛОК ПРУЖИННЫЙ 04ОСТ 108.275.58—80

ЛИСТ РЕГИСТРАЦИИ ИЗМЕНЕНИЙ ОСТ 108.275 58—80

Изм.	Номер листов (страниц)				Номер документа	Подпись	Дата	Срок введения изменений
	измененных	замененных	новых	аннулированных				



**КОМИТЕТ
Российской Федерации
по машиностроению**

125047, Москва,
1-я Тверская-Ямская ул., 13
Для телеграмм: А-47
Для телетайпа: 417802, ОБЗОР

15.02.94 № 1/28-332

на № 23-ТН/135 от 12.01.94

Генеральному директору НПО ЦКТИ
Е.К. Чавчанидзе

Г 0 сроках действия НТД Г

В связи с введением в действие с 01.01.93 Государственной системы стандартизации России, и принимая во внимание решения Межгосударственного Совета по стандартизации, метрологии и сертификации о снятии ограничения срока действия межгосударственных стандартов, Комитет РФ по машиностроению снимает ограничение срока действия отраслевых нормативных документов на энергетическое оборудование по перечню согласно приложению.

Прошу Вас довести указанное решение по держателям полинников НТД, руководителей предприятий и организаций энергетического машиностроения.

Приложение: на 2 л.

Заместитель Председателя

А.А. Кутуков

Приложение

к письму Роскоммаша

от 15.02.94

№ 1/28-332

П Е Р Е Ч Е Н Ь

отраслевых нормативных документов, ограничение срока действия которых снимается

ОСТ 108.030.139-85	Топлива твердые энергетические. Методы определения взрываемости пыли
ОСТ 108.030.45-82	Воздухоподогреватели трубчатые стационарных котлов. Общие технические условия
ОСТ 108.034.04-82	Котлы паровые стационарные утилизаторы и энерготехнологические. Методы испытаний
РТМ 108.030.12-82	Котлы паровые стационарные сверхкритического давления. Нормы качества питательной воды и пара
РТМ 108.030.21-76	Расчет и проектирование термических деаэраторов
РТМ 108.031.09-83	Каркасы стальные паровых стационарных котлов. Нормы расчета
РТМ 108.131.101-76	Котлы водогрейные. Организация водно-химического режима
ОСТ 108.123.02-81	Подогреватели регенеративные смешивающие для электростанций на органическом топливе. Типы, основные параметры
ОСТ 108.271.17-76	Подогреватели поверхностные низкого и высокого давления для системы регенерации стационарных паровых турбин. Типы и основные параметры. Технические требования
ОСТ 108.035.103-79	Питатели скребковые для твердых топлив
ОСТ 108.270.03-80	Мельницы молотковые тангенциальные для размола твердого топлива
ОСТ 108.271.28-81	Подогреватели поверхностные низкого и высокого давления систем регенерации паровых стационарных турбин АЭС. Технические условия
ОСТ 108.301.02-81	Деаэраторы термические атомных электростанций. Основные параметры и общие технические требования
Сборник отраслевых стандартов	Детали и сборочные единицы из углеродистых и кремне-марганцовистых сталей для трубопроводов горячей воды с давлением $p_y \geq 4,0 \text{ МПа}$ ($p_y \geq 40 \text{ кгс/см}^2$) тепловых электростанций. Типы, конструкция, размеры и технические требования
Сборник отраслевых стандартов	Детали и сборочные единицы из хромомолибденованадиевых сталей для паропроводов тепловых электростанций. Типы, конструкции, размеры и технические требования
Сборник отраслевых стандартов	Опоры стационарных и турбинных трубопроводов тепловых и атомных электростанций. Типы, конструкция, размеры и технические требования
Сборник отраслевых стандартов	Подогреватели пароводяные тепловых сетей

Сборник отраслевых стандартов	Сборочные единицы и детали подвесок стационарных и турбинных трубопроводов тепловых и атомных электростанций. Типы, основные параметры, размеры и технические требования
ОСТ 108.838.12-78	Щиты автоматического управления аппаратами обдувки и установками дробевой очистки. Типы и основные размеры
ОСТ 108.030.132-80	Котлы паровые стационарные, Методы испытаний
ОСТ 108.838.02-81	Аппараты паровой и воздушной обдувки поверхностей нагрева паровых стационарных котлов. Технические условия
ОСТ 108.023.15-82	Турбины гидравлические вертикальные поворотные-лопастные, осевые и радиально-осевые. Типы, основные параметры и размеры
РТМ 108.021.102-85	Агрегаты паротурбинные энергетические. Требования к фундаментам
ОСТ 108.838.01-82	Сепараторы непрерывной продувки Ду-800. Конструкция и технические условия
ОСТ 108.838.11-81	Сепараторы непрерывной продувки Ду-300. Технические условия

Начальник Главтяжмаша

Л. Д. Славин



Министерство
промышленности и энергетики
Российской Федерации

Департамент промышленности

Мясуская пл., д. 3, г. Москва, А-47,

ГСП-3, 125993

Телефон:

15.11.04 № 05-1419

Заместителю Генерального
директора ОАО "НПО ЦКТИ"

А.В. Судакову

На Ваш запрос от 5 ноября 2004 г. № 24/6063 отдел промышленной политики в обрабатывающих отраслях Департамента промышленности подтверждает действие отраслевых стандартов на опоры и подвески стационарных и турбинных трубопроводов тепловых и атомных станций, утвержденных указами Минэнергомаша СССР № ЮК-002/5260 и ЮК-002/5261 от 30.06.80 г.

Заместитель начальника отдела
промышленной политики в
обрабатывающих отраслях

И.А. Палевская