

## ОТРАСЛЕВОЙ СТАНДАРТ

ТЯГА ШАРНИРНАЯ

ОСТ

Конструкция и размеры

34-10-742-93

ОКП 31 1312

Дата введения

1994.01.01

1. Настоящий стандарт распространяется на тяги шарнирные для подвесок трубопроводов ТЭС, АЭС и пылегазовоздухопроводов ТЭС.

2. Выполнение монтажных приварок тяг подвесок приведены в приложении 2 ОСТ 34-10-723.

3. Конструкция, основные размеры, допускаемые нагрузки и материал деталей должны соответствовать указанным на чертеже и в табл. 1 и 2.

OCT 34-10-742-93 Cmp. 2

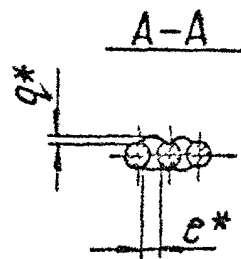
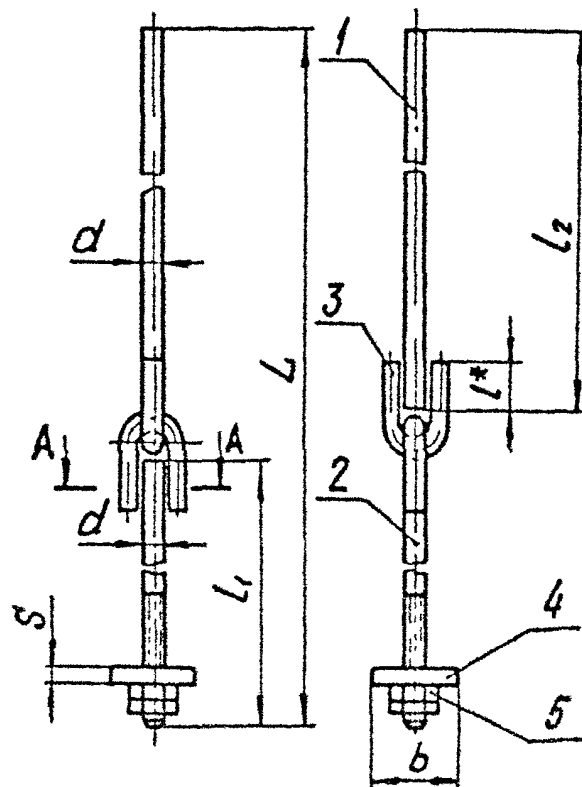


Таблица I

Размеры в мм

Обозначение тяги шарнирной	Допускаемая нагрузка кН (кгс)	$d$	$L$	$L$	$L_1$	$L_2$	$B$	$S$	$e$	$q$	Масса, кг	
01	4,41 (450)	12	795	35	160	600	60	6	10	I	0,9	
02						1000					1,3	
03						1400					1,6	
04						2000					2,2	
05					835	200					600	0,9
06					1235						1000	1,3
07					1635						1400	1,7
08					2235						2000	2,2
09	14,71 (1500)	16	899	45	250	600	90	8	12		2,5	
10						1000					2,9	
11						1400					3,4	
12						2000					4,5	

Стр. 3 ОСТ 34-10-742-93

Продолжение табл. I

Размеры в мм

Обозначение тяги шарнирной	Допускаемая нагрузка кН (кгс)	<i>d</i>	<i>L</i>	<i>l</i>	<i>l<sub>1</sub></i>	<i>l<sub>2</sub></i>	<i>B</i>	<i>S</i>	<i>e</i>	<i>g</i>	Масса, кг
I3	23,53 (2400)	20	904	50	250	600	90	8	14	I	3,2
I4			I304			I000					4,2
I5			I704			I400					5,2
I6			2304			2000					6,6
I7	33,34 (3400)	24	968	60	300	600	100	10	16		6,0
I8			I368			I000					7,0
I9			I768			I400					9,0

ОСТ 34-10-742-93 Стр. 4

Размеры в мм

Обозначение тяги шарнирной	Допускаемая нагрузка кН (кгс)	$d$	$L$	$L$	$L_1$	$L_2$	$b$	$s$	$e$	$g$	Масса, кг
20	33,34 (3400)	24	2368	60	300	2000	100	10	16	1	11,0
21			1068			600					6,0
22			1468		400	1000					7,0
23			1868			1400					9,0
24			2468			2000					11,0
25	53,93 (5500)	30	975	80	300	600	120	12	20	2	10,5
26			1375			1000					12,7
27			1775		1400	14,7					
28			2375		2000	18,0					
29			1175	600	600	11,0					
30			1575		1000	13,2					
31			1975		1400	15,4					

Продолжение табл. I

Обозначение тяги шарнирной	Допускаемая нагрузка $KH$ (кгс)	Размеры в мм									Масса, кг
		$d$	$L$	$l$	$l_1$	$l_2$	$B$	$S$	$e$	$g$	
32	53,93 (5500)	30	2575	80	600	2000	120	12	20	2	18,5
33	78,40 (8000)	36	1290	90	500	600	160	16	25		17,0
34			1690			1000					20,2
35			2090			1400					23,4
36			2690			2000					28,2
37			1305			600					24,1
38	107,90 (11000)	42	1705	100	600	1000	160	16	30		28,4
39			2105			1400					32,8
40			2705			2000					39,3

Пример условного обозначения тяги шарнирной  $d$  30 мм и  $L$  2575 мм:

ТЯГА ШАРНИРНАЯ 36 ОСТ 34-10-742

3.1. Размеры для справок, кроме отмеченных\*.

3.2. Неуказанные предельные отклонения размеров:  $\pm \frac{IT14}{2}$

3.3. Остальные технические требования - по ТУ 34-42-10380 и по ОСТ 34-10-723.

Таблица 2

Обозначение тяги шарнирной	Поз.1 Тяга гладкая 1шт.	Поз.2 Тяга резьбовая 1шт.	Поз.3 Ушко 2шт.	Поз.4 Плита 1шт.	Поз.5 Гайка 2шт.
	Обозначение по				
	2-ОСТ 34-10-729	ОСТ 34-10-739	ОСТ 34-10-729	ОСТ 34-10-740	ГОСТ 5915
01	2-03	3-37	I-01	2-01	M12.8
02	2-05				
03	2-07				
04	2-10				
05	2-03	3-01	I-01	2-01	M12.8
06	2-05				
07	2-07				
08	2-10				
09	2-33	3-42	I-02	2-02	M16.8
10	2-35				
11	2-37				
12	2-40				

Продолжение табл.2

Обозначение тяги шарнирной	Поз.1 Тяга гладкая 1шт.	Поз.2 Тяга резьбовая 1шт.	Поз.3 Ушко 2шт.	Поз.4 Цлита 1шт.	Поз.5 Гайка 2шт.
	Обозначение по				
	2-ОСТ34-10-729	ОСТ 34-10-739	ОСТ 34-10-729	ОСТ 34-10-740	ГОСТ 5915
13	2-63	3-53	1-03	2-03	М20.8
14	2-65				
15	2-67				
16	2-70				
17	2-93	3-11	1-04	2-04	М24.8
18	2-95				
19	2-97				
20	2-100				
21	2-93	3-12	1-05	2-05	М30.8
22	2-95				
23	2-97				
24	2-100				
25	2-123	3-13	1-05	2-05	М30.8
26	2-125				
27	2-127				

ОСТ 34-10-742-93 Стр.8



77

Продолжение табл.2

Обозначение тяги ларнирной	Поз.1 Тяга гладкая шт.	Поз.2 Тяга резьбовая шт.	Поз.3 Ушко шт.	Поз.4 Плита шт.	Поз.5 Гайка шт.
	Обозначение по				
	2-ОСТ 34-10-729	ОСТ 34-10-739	ОСТ 34-10-729	ОСТ 34-10-740	ГОСТ 5915
28	2-130	3-13			
29	2-123	3-15	1-05	2-05	130.8
30	2-125				
31	2-127				
32	2-130				
33	2-153	3-17	1-06	2-06	136.8
34	2-155				
35	2-157				
36	2-160				
37	2-183	3-20	1-07	2-07	142.8
38	2-185				
39	2-187				
40	2-190				

Стр. 9 ОСТ 34-10-742-93

## ИНФОРМАЦИОННЫЕ ДАННЫЕ

УТВЕРЖДЕН ПРИКАЗОМ Министерства топлива и энергетики Российской Федерации № 158 от 12 июля 1993 г.

## ИСПОЛНИТЕЛИ

В.И.Есарев, В.В.Горбачев, О.В.Стрельников (руководитель темы),  
Н.В.Паутов, И.П.Горяинова

ВЗАМЕН ОСТ 34-42-742-85

## ССЫЛОЧНЫЕ НОРМАТИВНО-ТЕХНИЧЕСКИЕ ДОКУМЕНТЫ

Обозначение НТД, на которые дана ссылка	Номер пункта, подпункта, перечисления, приложения
ГОСТ 5915-70	Таблица 2
ТУ 34-42-10380-83	п.3.3
ОСТ 34-10-723-93	п.3.3
ОСТ 34-10-729-93	Таблица 2
ОСТ 34-10-739-93	Таблица 2
ОСТ 34-10-740-93	Таблица 2