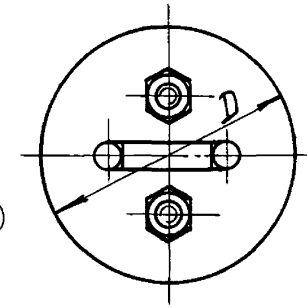


Вид Б



1. Размеры для справок, кроме отмеченных.*
 - 2.** Нагрузка при разгруженной пружине.
 3. Неуказанные предельные отклонения размеров $\pm \frac{IT14}{2}$.
 - 4*** Основания для пружин допускается набирать из дисков меньшей толщины, сохраняя суммарную толщину, равную S.
 5. Маркировать по ТУ 34-42-10380-83.
 6. Остальные технические требования по ТУ 34-42-10380-83 и Л8-167ИИ.
- Пример обозначения блока пружинного с нагрузкой 278 кгс и прогибом 210 мм:

Блок пружинный Л8-178.000-01

7. Допускается менять местами стакан (поз. 4) и промежуточный диск (поз. 5).

Таблицу исполнений см. лист 2.

Инв. № подл. Подп. и дата Изм. № 256 Изм. № 255 Изм. № 253 Подп. и дата

3	—	Изм. № 355	М.С.Р.	11.88
2	1	Изм. № 253	М.С.Р.	9-83
1		Изм. № 256	М.С.Р.	11.82
Изм.	Лист	№ докум.	Подп.	Дата
Разраб.	Гранич	Зван	12.87	
Провер.	Вавильчикова	В.И.		
Т.контр.				
Рук.бр.	Велитченко	В.В.	12.87	
Н.контр.	Галоева	Л.В.		
Утв.	Есарева	Л.В.		

Л 8 - 178.000 СБ

**Блок пружинный
сдвоенный
сборочный чертёж**

Лит.	Масса	Масшт.
0 А	см. табл.	—
Лист 1	Листов 2	
Институт Энергомонтажпроект Ленинградский филиал		

95000 8L1-8V

Размеры в мм

②

Обозначение	Допусковая погрешка, кс		H ₀	H ₀ ¹	H	L	L ₃ [*]	L _{тп}	A	D	h [*]	d	d ₁	S	Масса, кг
	на блок **	на пружину													
с прогибом пружины λ=210мм															
18-178.000	450	128	270	143	423	725	690	650	76	150	90	12	12	10	13,5
-01		278	284	151	445										15,4
-02	1500	534	308	166	486	860	820	750	92	180	105	16	12	12	28,6
-03		816	327	177	516										31,6
-04	2400	1190	346	188	550	930	880	850	92	200	100	20	16	16	45,3
-05		1666	369	201	586										49,0
-06		2005	414	226	656										58,1
-07	3400	2686	399	221	640	1010	960	900	108	250	100	24	20	20	83,9
-08	4800	3325	507	277	804	1210	1130	1100							240
-09	5500	4080	528	289	837	1280	1200	1200	108	290	100	30	20	20	122,6
-10		4955	549	304	873										149,7
-11	6800	5960	508	284	817	1240	1200	1200	130	280	90	36	24	25	173,8
с прогибом пружины λ=280мм															
-12	450	128	270	270	550	855	820	800	76	150	90	12	12	10	15,7
-13		278	284	284	578										18,1
-14	1500	534	308	308	628	1010	970	900	92	180	105	16	12	12	33,5
-15		816	327	327	666										37,1
-16	2400	1190	346	346	708	1100	1050	1000	92	200	100	20	16	16	52,8
-17		1666	369	369	754										57,5
-18		2005	414	414	844										73,5
-19	3400	2686	399	399	818	1210	1150	1100	108	250	100	24	20	20	97,6
-20	4800	3325	507	507	1034	1450	1370	1350							240
-21	5500	4080	528	528	1076	1500	1400	1400	108	290	100	30	20	20	149,0
-22		4955	549	549	1118										178,0
-23	6800	5960	508	508	1041	1500	1400	1400	130	280	90	36	24	25	205,0

Инв.№ подл. Подп. и дата Вып. инв.№. Инв.№. Вып. инв.№. Подп. и дата

2	—	Изв. 355	МФ	11.88
1	—	Изв. №256	В	
Изм.	Искл. № докум.	Подп.	Дата	

18-178.000СБ

Лист 2

Копир.

формат: 12