

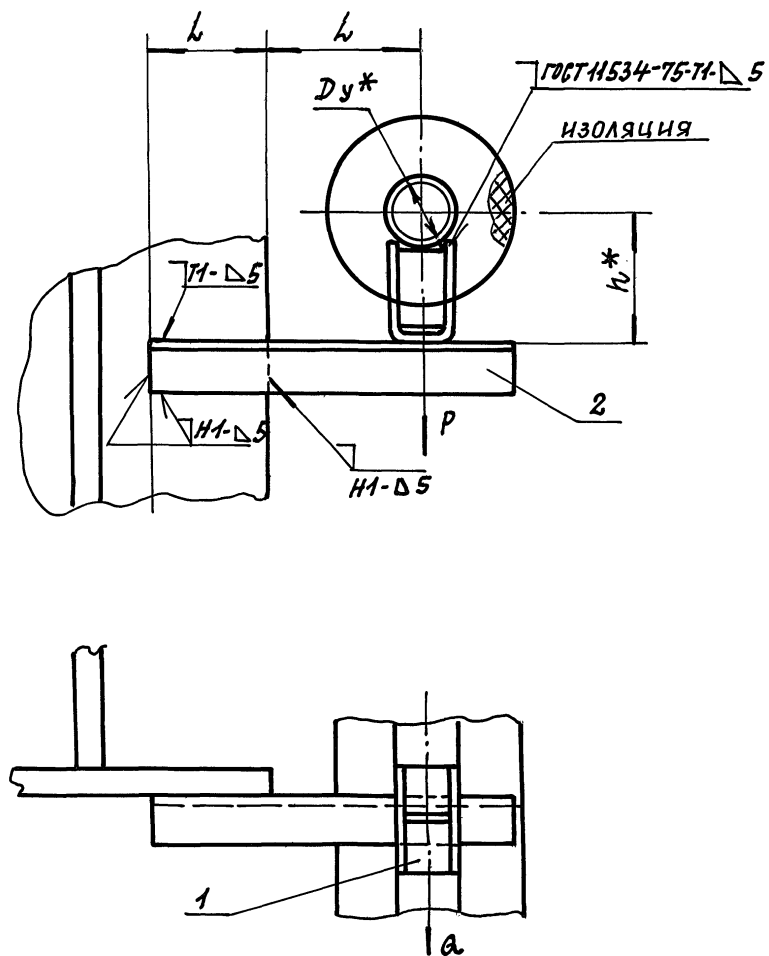
А14Б 556.000 СБ

ВЫПУСК 3

СЕРИЯ 5.900-Г

СЕРИЯ

ИЗМЕНЕНИЯ ПОДЛ. И ДАТА  
 ВЗАМ. ИЛИ № ТИП. № ДУБЛ. ПОДЛ. ИЛИ № ДАТА



ОБОЗНАЧЕНИЕ	УСЛОВНЫЙ ПРОХОД Dy*, мм	ДОПУСКАЕМЫЕ НАГРУЗКИ, кгс		РАЗМЕРЫ, мм			МАССА, кг
		ВЕРТИКАЛЬН.	ГОРИЗОНТ.	L	h	h*	
А14Б 556.000	50	65	19	130±1	150±1	132	2,06
-01						182	2,50
-02	65	95	28	140±1	160±1	140	2,32
-03						190	2,76
-04	80	130	39	145±1	185±1	147	3,24
-05						197	3,74
-06	100	190	57	165±1	195±1	156	3,84
-07						206	4,34
-08	125	265	79	180±1	210±1	168	4,95
-09						218	5,63

1.\* РАЗМЕР ДЛЯ СПРАВКИ.

2. СВАРНЫЕ ШВЫ ПО ГОСТ 5264-80, КРОМЕ ШВОВ УКАЗАННЫХ НА ЧЕРТЕЖЕ.

				А14Б 556.000 СБ			
ИЗМ. ЛИСТ	№ ДОКУМ.	ПОДП.	ДАТА	ОПОРА ПОДВИЖНАЯ	ЛИТ.	МАССА	МАСШТАБ
РАЗРАБ.	КОРОЛЬ	И.К.			И	СМ.	—
ПРОВ.	КРУПНИК	В.С.			ТАБЛ.		
НАЧ. ГР.	КРУПНИК	В.С.			ЛИСТ	ЛИСТОВ 1	
Д. СПЕЦ.					САНТЕХНИИПРОЕКТ		
И. КОНТР.	ЛЕЙТЕС	В.С.					
УТВ.	СПИВАК	В.С.					