

Рис. 2

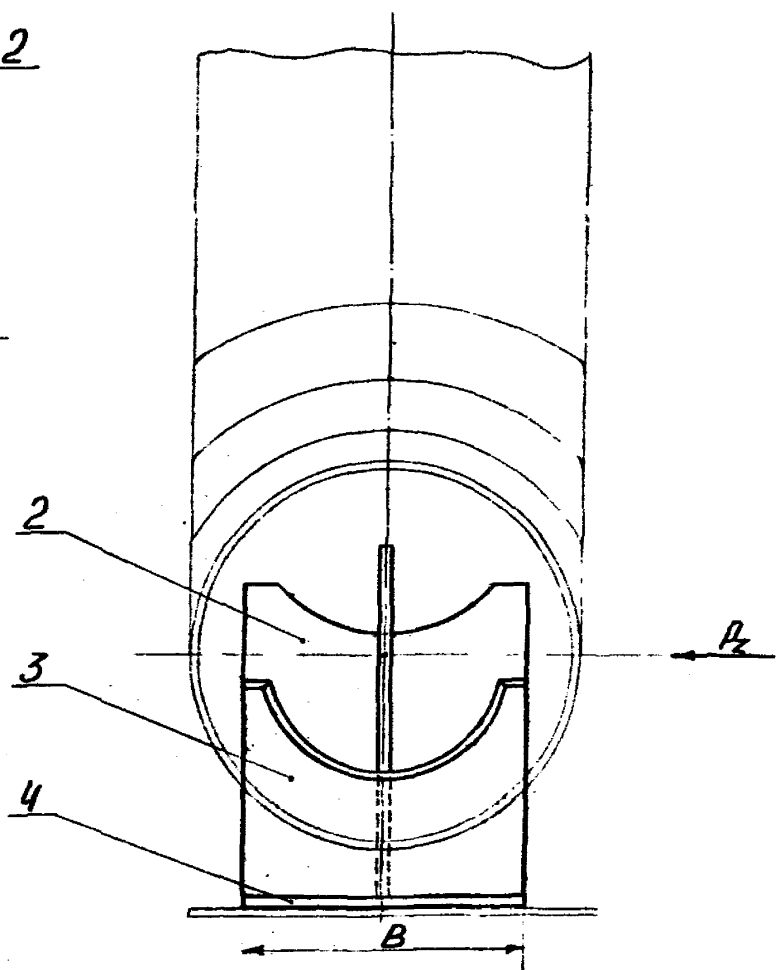
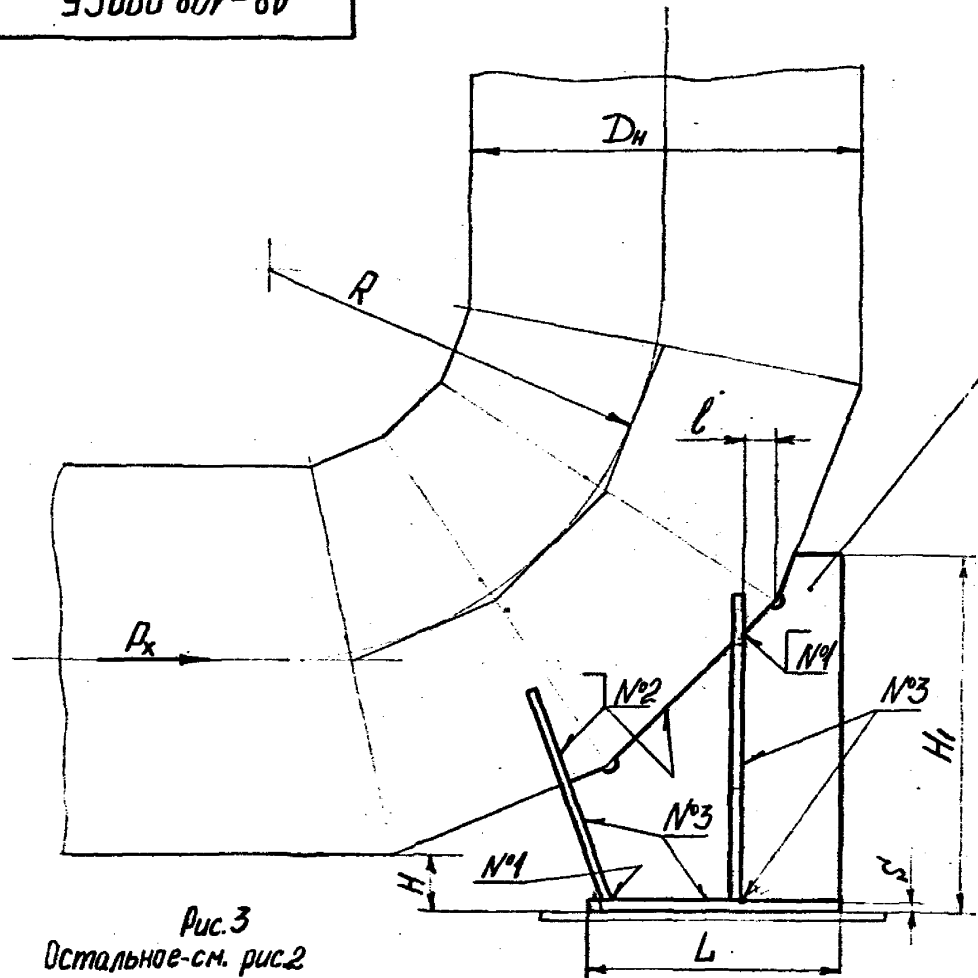
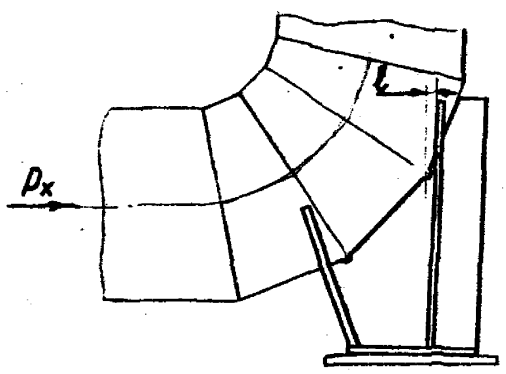


Рис. 3
Остальное-см. рис.2



Инв. № подл. Подп. и дата. Взам инв. № инв. № дубл. Подп. и дата.

1	30м	298	Иль	Иль
Изм	Лист	№ докум.	Подп.	Дата

П8-198.000 СБ

93000 867-8V

Размеры в мм (2) Продолжение таблицы (2)

Обозначение	D _н	Рис	Допускаемая вертикальная нагрузка, кН(кгс)	Допускаемое осевое усилие P _х при поперечном усилии P _z , кН(кгс)		R	H	H ₁	L	B	L*	S	K*	Масса, кг
				P _z = P _х	P _z = 0,5 P _х									
-09	530	2	40(4000)	48(4800)	68(6800)	530		516	300	300	70			36,0
-10	630	3	50(5000)	55(5500)	93(9300)	950		1016	550	360	105			112,0
-11		2		62(6200)	90(9000)	630		616	360		65		56,0	
-12	720	3	62(6200)	83(8300)	140(14000)	1080		1116	620	400	125			146,0
-13		2		95(9500)	136(13600)	720		606	400		65	60		77,0
-14	820	3	80(8000)	160(16000)		1230	100	1266	700	450	140	16	14	187,0
-15		2		109(10900)	157(15700)	820		766	460		80		99,0	
-16	1020	3	124(12400)	119(11900)	203(20300)	1530		1516	850	550	175			268,0
-17		2		133(13300)	191(19100)	1020		916	550		80	75		146,0
-18	1220	3	167(16700)	142(14200)	243(24300)	1830		1766	1000	650	205			381,0
-19		2		170(17000)	254(25400)	1220		1116	670		100		216,0	
-20	1420	3	210(21000)	173(17300)	294(29400)	2130		2016	1150	760	235			566,0
-21		2		204(20400)	304(30400)	1420		1266	750		130		273,0	

760

Инв. № табл. Подп. и дата. Взам. инв. №. Инв. № докум. Подп. и дата.

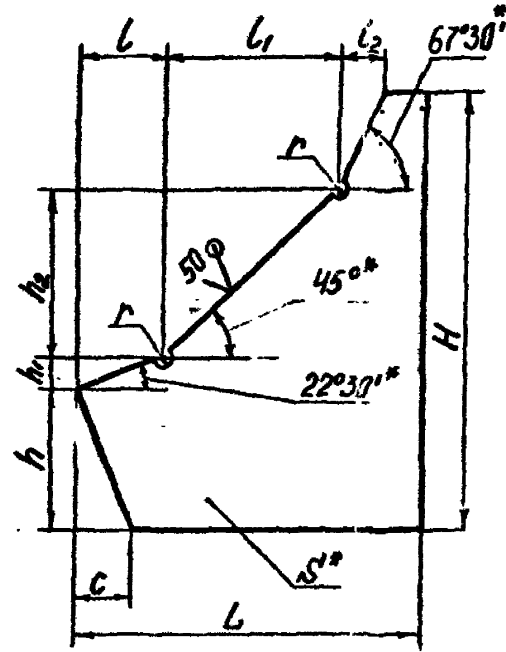
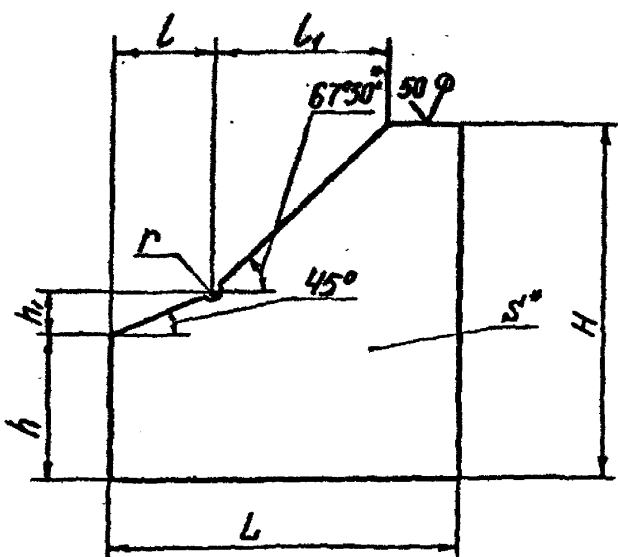
№	236	№375	Взам.	40,88
Зан	298	Вес	7,0	
Изм.	Взам.	№ докум.	Подп.	Дата

18-198.000 СБ

Рис. 1

Рис. 2

Размеры в мм (2) ✓ (✓)



Обозначение	Для отливок		Рис	H	h	h ₁	h ₂	L	L ₁	L ₂	C	S ^{1*}	Масса, кг
	D _н	R											
18-198.001	108	305		305	159	92		120	92	22			
-01	133	320		315	163	99		130	99	22		8	2
-02	159	330		330	167	106		140	106	24			
-03	219	360		365	174	123		160	123	28		10	3
-04	273	410	1	405	185	145		180	145	32			4
-05	325	490		465	210	161		210	161	40			6
-06	377	570		520	233	176		230	176	49			8
-07	426	640		580	244	218		270	218	52		12	10
-08	530	800		695	283	263		330	263	62			14
-09	530	530		500	178	30	229	340	73	229	29	73	9
-10	630	950		1000	237	41	356	620	98	356	152	98	47
-11	630	630		600	196	34	267	410	81	267	43	81	17
-12	720	1080		1100	259	44	404	690	107	404	163	107	48
-13	720	720	2	650	213	36	303	450	88	303	40	88	21
-14	820	1230		1250	286	49	461	785	118	461	188	118	62
-15	820	820		750	232	40	348	520	96	348	54	96	28

Размеры в мм Продолжение табл.

Обозначение	Для отливок		Рис	H	h	h ₁	h ₂	L	L ₁	L ₂	C	S ^{1*}	Масса, кг	
	D _н	R												
18-198.001-16	1020	1530		1500	337	58	574	950	140	574	220	140	89	
-17	1020	1020		900	271	46	430	620	112	430	63	112	39	
-18	1220	1830	2	1750	389	67	687	1120	161	687	251	161	16	124
-19	1220	1220		1100	310	53	518	760	129	518	91	129	66	
-20	1420	2130		2000	443	76	800	1270	184	800	282	183	222	
-21	1420	1420		1250	350	60	602	870	145	602	99	145	75	

1* Размер для справок
 2. Предельные отклонения размеров: валов по h14, остальных ± IT14.

18-198.001

2	ИЗБ. № 375	Подп.	10.80
7	Зам. 298	Подп.	1/14
Изм.	Лист № докум.	Подп.	В.Л.С.
Разраб.	Кривичич	Контр.	20.01
Пров.	В.С.С.С.С.	В.Л.С.	
Т.контр.			
Н.контр.	Почтов	Подп.	
Утв.	Стрельников	Подп.	

Косынка 89

Лист 5-ПН-ГОСТ 19003-74

ВЛт 3сл 5ГОСТ 14651-74

Копировал

Лит. А

Масса см. табл.

Масштаб —

Лист 1

Листов 1

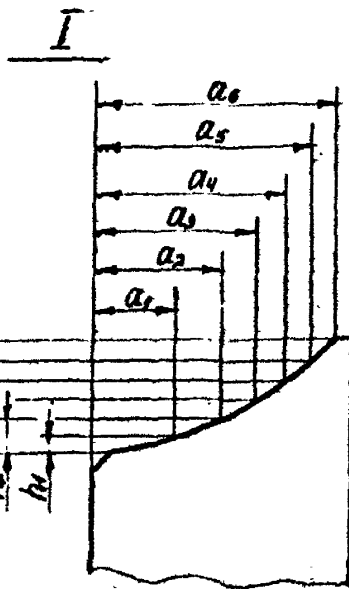
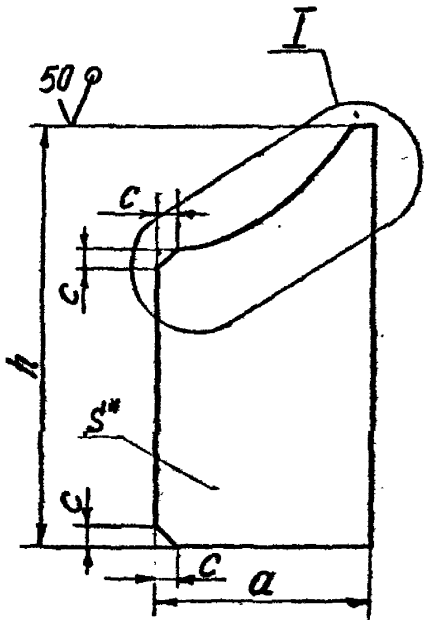
Институт Энергомашиностроения Ленинградский филиал

Формат А3

Шифр мод. Подп. и дата. Взам. инв. № Инв. № вкл. Подп. и дата.

254

Размеры в мм



Обозначение	Для отводов		a	a ₁	a ₂	a ₃	a ₄	a ₅	a ₆	h	h ₁	h ₂	h ₃	h ₄	h ₅	h ₆	S*	C	Масса, кг	
	D _н	R																		
18-198.002	108	305	36	8	13	17	20	23	25	220	2	4	6	8	10	12			0,4	
-01	133	320	46	13	19	24	29	32	35	232		3	6	9	12	15	18	6	6	0,5
-02	159	330	51	15	22	28	33	37	40	242		3	6	9	12	15	18			0,6
-03	219	360	65	20	30	37	43	49	54	260		4	8	12	16	20	24	8	8	1,0
-04	273	410	80	26	38	48	56	62	68	295		5	10	15	20	25	30			1,4
-05	325	490		31	46	57	66	74	81	344		6	12	18	24	30	36			3,0
-06	377	570	99	34	50	62	72	81	89	382								12	12	3,4
-07	426	640	117	40	58	72	84	94	101	412		7	14	21	28	35	42			4,5
-08	530	800								496		15	31	46	62	77	93			6,0
-09	530	530	142	50	73	90	104	116	127	400		8	17	25	34	42	50			5,0
-10	630	950								1000		18	37	55	74	92	110			15,4
-11	630	630	172	61	88	108	124	139	152	480		10	20	30	40	50	60			7,3
-12	720	1080								1140		21	42	63	84	105	126			25,8
-13	720	720	190	68	99	122	141	157	172	540		11	23	34	46	57	68			12,0
-14	820	1250								1280		24	48	72	96	120	144			33,0
-15	820	820	215	79	114	140	162	180	197	600		13	26	39	52	65	78	16	16	15,0
-16	1020	1530								1570		30	60	90	120	149	179			50,0
-17	1020	1020	265	100	144	176	203	226	247	750		16	32	48	64	80	97			23,0
-18	1220	1830								1830		35	71	106	142	177	211			69,0
-19	1220	1220	315	122	173	212	245	272	297	880		19	38	58	77	97	116			32,6
-20	1420	2130								2140		41	83	124	166	207	249			94,0
-21	1420	1420	570	143	203	248	286	318	347	1000		22	45	67	90	112	135			43,0

1. * Размер для справок.
2. Предельные отклонения размеров: валов по h/4, остальных ± IT/4.

18-198.002				Лист	Масса	Масштаб
Ребра 89				A	см. табл.	—
Лист 5-ПН-ГОСТ 19003-74 Вместе с ГОСТ 14631-74				Институт Энергомонтажпроект Ленинградский филиал		
Исполн. Паутов	Провер. Утв	Утв. Стрельников	С.П.	Копировал		
Формат 13						

Изд. № 1001 Папн. и дата
Взам. инв. № 1001 Папн. и дата

