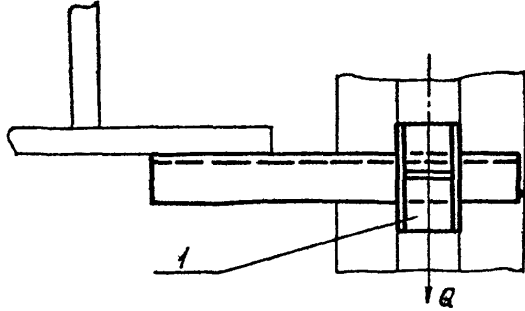
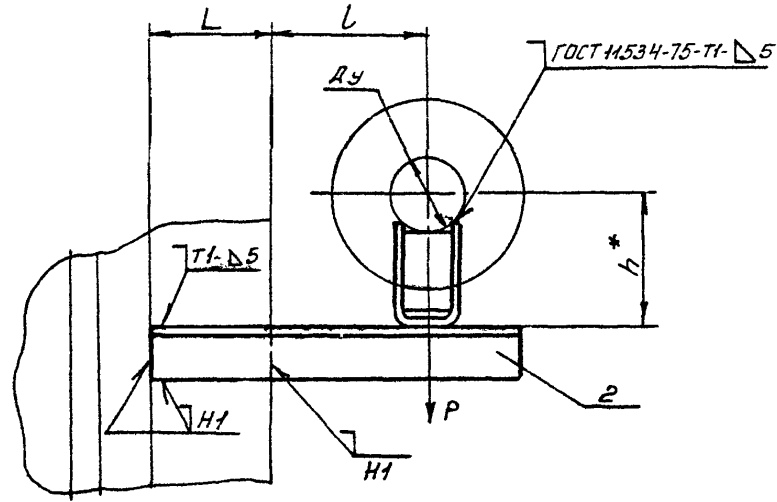


А14Б402.000 СБ

Серия Э.900-9 Выпуск 3



Обозначение	Условный проход Dу, мм	Допускаемые нагрузки, кгс		Размеры, мм			Масса кг
		Вертикальн P	Горизонт. Q	L	l	H*	
А14Б402 000	50	65	19	130±1	150±1	132	2,06
-01						182	2,50
-02	65	95	28	140±1	160±1	140	2,32
-03						190	2,76
-04	80	130	39	145±1	185±1	147	3,24
-05						197	3,74
-06	100	190	57	165±1	195±1	156	3,84
-07						206	4,34
-08	125	265	79	180±1	210±1	168	4,95
-09						218	5,63

1.\* Размер для справок.

2 Сварные швы по ГОСТ 5264-80, кроме указанных на чертеже

ИЗМ. ЛИСТ. ПОЛ. И. ДАТА. ПОЛ. И. ДАТА. ПОЛ. И. ДАТА. ПОЛ. И. ДАТА. ПОЛ. И. ДАТА. ПОЛ. И. ДАТА.

				А14Б402.000 СБ		
Изм. лист	и докум.	пол.	дата	Лист	Масса	Масштаб
РАЗРАБ	ЛЯВЛОВСКИЙ	И.И.	VI.86	И	см.	—
ПРОЗ	КРУПНИК	И.И.	VI.86		ТРАБ.	
РУК ГР	КРУПНИК	И.И.	VI.86	Лист		Листов /
ГЛ СПЕЦ	ВЯИНСКИЙ	И.И.	VI.86	ГОСТРОЙ СССР		
И КОНТР.	РУВИНСКАЯ	И.И.	VI.86	САИТЕХПРОЕКТ		
УТВ	СПИВАК	И.И.	VI.86	г. Москва		

КОПИРОВАЛ ДЕНИСОВА

ФОРМАТ А3