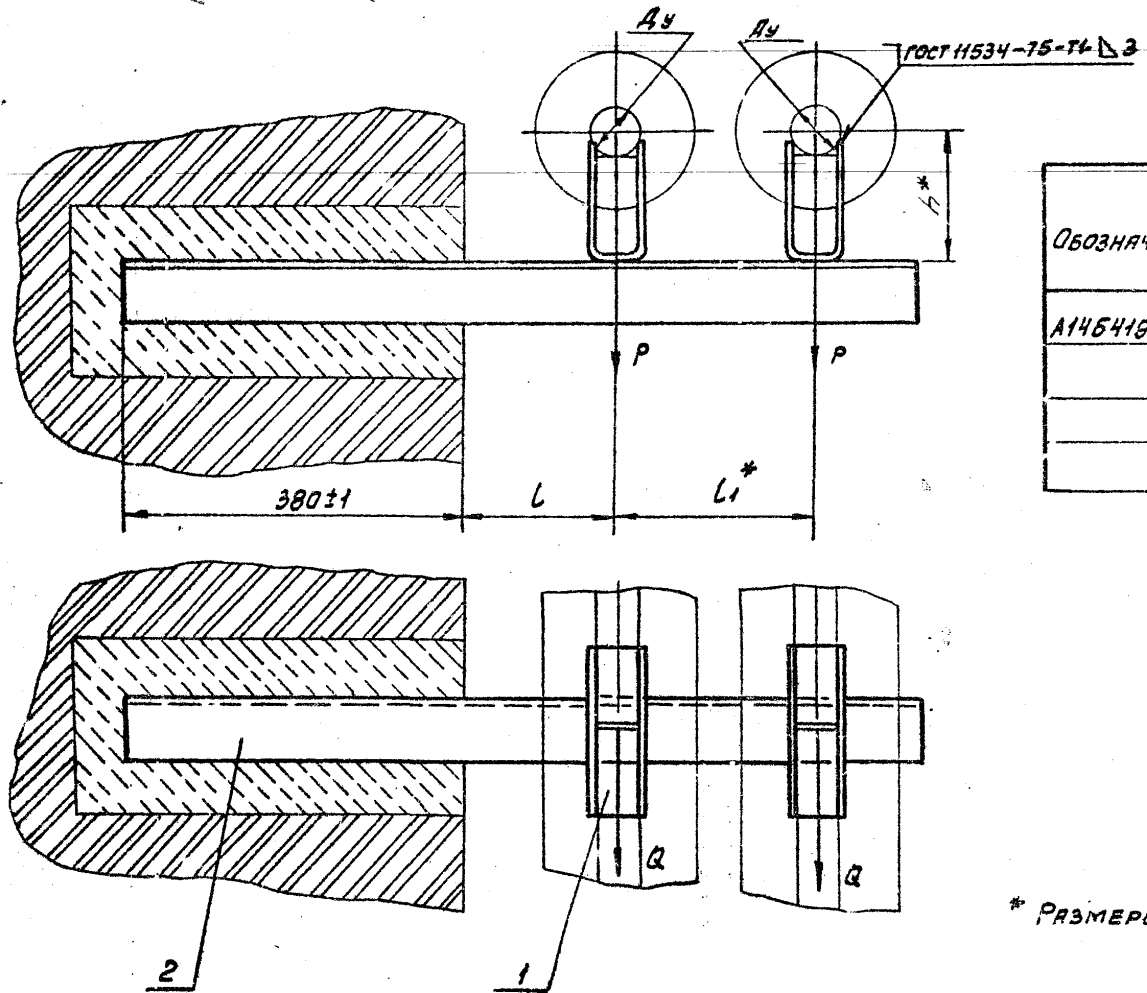


A146419.000CB

Серия 3.900.9 чертеж 4



Обозначение	Условный проход D _y , мм	Допускаемые нагрузки, кгс		Размеры, мм			Масса кг
		Вертик. P	Горизонт. Q	L	L ₁ *	h*	
A146419.000	50	51	15	150±1	245	129	6,43
-01						179	7,42
-02	65	78	23	160±1	270	138	7,38
-03						188	8,10

* РАЗМЕРЫ ДЛЯ СПРЯВОК.

ИЗБ. И ПОДРА. ПОДРА. И ДИТА 13/01-1/10/11/12/13/14/15/16/17/18/19/20/21/22/23/24/25/26/27/28/29/30/31/32/33/34/35/36/37/38/39/40/41/42/43/44/45/46/47/48/49/50/51/52/53/54/55/56/57/58/59/60/61/62/63/64/65/66/67/68/69/70/71/72/73/74/75/76/77/78/79/80/81/82/83/84/85/86/87/88/89/90/91/92/93/94/95/96/97/98/99/100

A146419.000CB				Лист		Масса	
Опора полая двухрядная				№	Табл.	Масштаб	-
				Лист		Листов	
				ГОСТРОЙ СССР			
				САНТЕХПРОЕКТ			
				г. Москва			
				Формат А3			

Изм.	Лист	И. В. К. У. М.	П. О. В. Д. И. Т. А.
Разраб.	Шершлякова	М. В.	
Проб.	Крупник	Р. В.	VI-66
Рук. гр.	Крупник		
Гл. спец.	Вранберг		
Н. конт.	Рувинская	В. П.	XI-86г
Уте.	Спивак		19-88

Копировала: Денисова