

А14Б 588.000 СБ

Рис.1

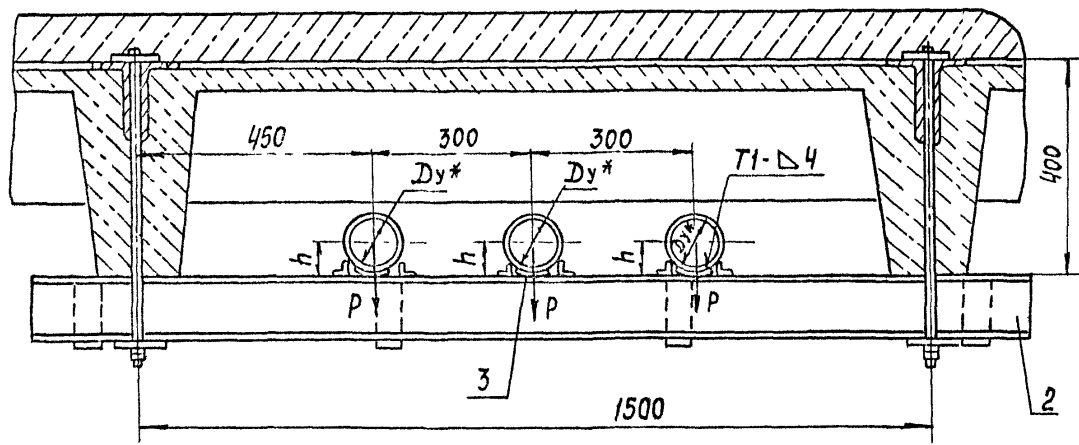
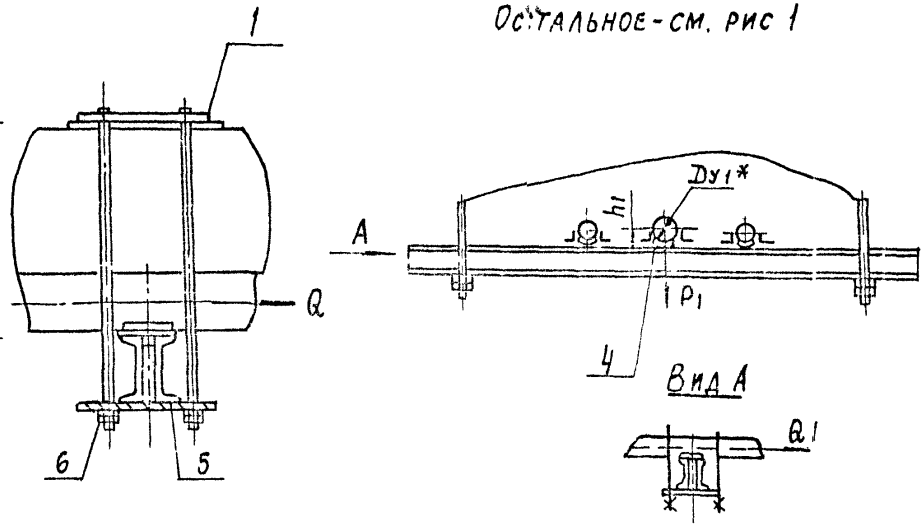


Рис.2

ОСТАЛЬНОЕ - СМ. РИС.1



СЕРИЯ 5.900. -7 ВЫПУСК 4

Обозначение	Рис.	Условный проход, мм		Допускаемые нагрузки, кгс				Размеры, мм		Масса, кг
		Ду*	Ду1*	Вертик.		Горизонт.		h	h1	
				P	P1	Q	Q1			
А14Б 588 000	1		—		—		—		—	57,70
-01	2	100	125	120	175	36	52	57	70	57,90
-02			150		266		80		83	57,92
-03	1	125	—	175	—	52	—	70	—	58,45
-04	150		266		80		83		58,44	
-05	2	150	125	266	120	36	36	57	57	59,00
-06			100		175		52		83	58,80
-07	1		—		—		—		—	58,40

1 Размеры для справок
2 Сварные швы по ГОСТ 11534-75

Инд. № подл. Подп. и дата. Взам. инв. № инв. № экз. Подп. и дата.

				А14Б 588.000 СБ							
Изм.	Лист	№ докум.	Подп.	Дата	ТРАВЕРСА ДЛЯ КРЕПЛЕНИЯ ТРУБОПРОВОДОВ ТРЕХРЯДНАЯ				Лист	Масса	Масштаб
РАЗРАБ.	БЕЛЯВСКАЯ								И	См.	—
ПРОВ.	КРУПНИК								Лист	Листов	1
НАЧ. ГР.	КРУПНИК								САНТЕХНИИПРОЕКТ		
И. КОНТР.	ЛЕЙТЕС										
УТВ.	СПИВАК										

Ивв. № ПОД	ПОДП. И ДАТА	Ивв. № ДУБ	ПОДП. И ДАТА
Ивв. № ПОД	ПОДП. И ДАТА	Ивв. № ДУБ	ПОДП. И ДАТА

Серия 5.900 -7

выпуск 4

Ивв. № ПОД	ПОДП. И ДАТА	Ивв. № ДУБ	ПОДП. И ДАТА	Ивв. № ПОД	ПОДП. И ДАТА	Ивв. № ДУБ	ПОДП. И ДАТА	КОЛ НА ИСПОЛН	А14Б 588.010	—	01	02	03	04	05	06	07	ПРИМЕЧАНИЕ
А4	А14Б 588.010СБ	СБОРОЧНЫЙ ЧЕРТЕЖ	ДЕТАЛИ	А3	1	А14Б 567.001 - 23	ПОПЕРЕЧИНА	6	6	6	6	6	6	6	6	6	6	
А3	А14Б 585.001 - 09	ПОПЕРЕЧИНА		А3	2	А14Б 585.001 - 09	ПОПЕРЕЧИНА	2	2	2	2	2	2	2	2	2	2	
А4	А14Б 585.002 - 03	НАКЛАДКА		А4	3	А14Б 585.002 - 03	НАКЛАДКА	4	4	4	4	4	4	4	4	4	4	

ИЗМ ЛИСТ	№ ДОКУМ	ПОДП. ДАТА
РАЗРАБ	БЕЛЯВСКАЯ	
ПРОВ.	КРУПНИК	
РУК. ГР.	КРУПНИК	
И. КОНТ.	ЛЕНТЕС	
УТВ.	СПИВАК	

А14Б 588.010

ЛИТ	ЛИСТ	ЛИСТОВ
И		4

БАЛКА

КОПИРОВАЛ: ФОРМАТ А4

Ивв. № ПОД	ПОДП. И ДАТА	Ивв. № ДУБ	ПОДП. И ДАТА	Ивв. № ПОД	ПОДП. И ДАТА	Ивв. № ДУБ	ПОДП. И ДАТА
Ивв. № ПОД	ПОДП. И ДАТА	Ивв. № ДУБ	ПОДП. И ДАТА	Ивв. № ПОД	ПОДП. И ДАТА	Ивв. № ДУБ	ПОДП. И ДАТА

А14Б 588.010СБ

Рис. 1

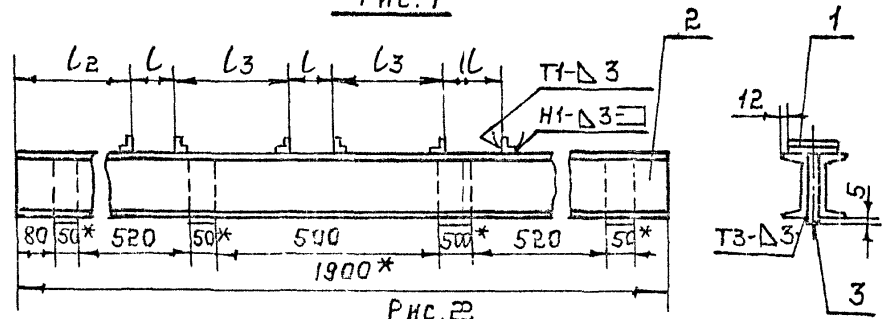
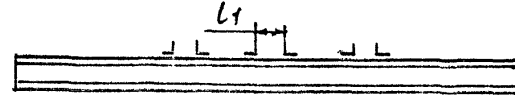


Рис. 2

ОСТАЛЬНОЕ -- СМ. РИС. 1



ОБОЗНАЧЕНИЕ	Рис.	РАЗМЕРЫ, ММ.			
		L	L1	L2	L3
А14Б588.010	1				210
-01	2	90	105	605	202,5
-02			115		197,5
-03	1	105		597,5	195
-04	2		115		190
-05	2	115	90	592,5	197,5
-06			105		190
-07	1				185

1.* РАЗМЕРЫ ДЛЯ СПРАВОК

2. ± 0,2

3. СВАРНЫЕ ШВЫ ПО ГОСТ 52164-80.

А14Б 588.010СБ

ИЗМ ЛИСТ	№ ДОКУМ	ПОДП. ДАТА
РАЗРАБ	БЕЛЯВСКАЯ	
ПРОВ.	КРУПНИК	
НАЧ. ГР.	КРУПНИК	
И. КОНТ.	ЛЕНТЕС	
УТВ.	СПИВАК	

БАЛКА

ЛИТ.	МАСШ	МАСШТАБ
И	47,4	1:10
ЛИСТ		ЛИСТОВ 1
САНТЕХНИИПРОЕКТ		