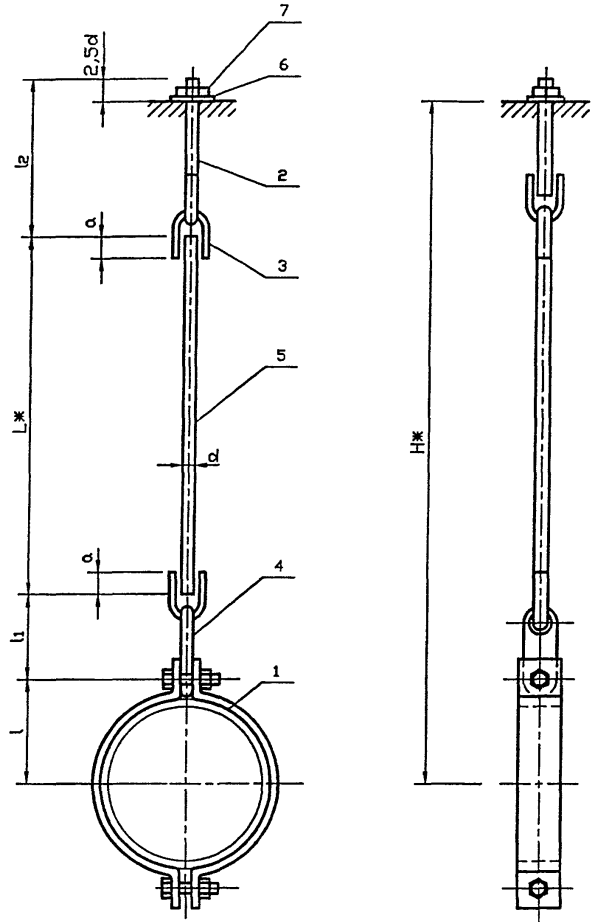


Серия 5.905-18.05 вып. 1

Инв. N подл. Подпись и дата  
Взам инв. N Инв. N дзел. Подпись и дата



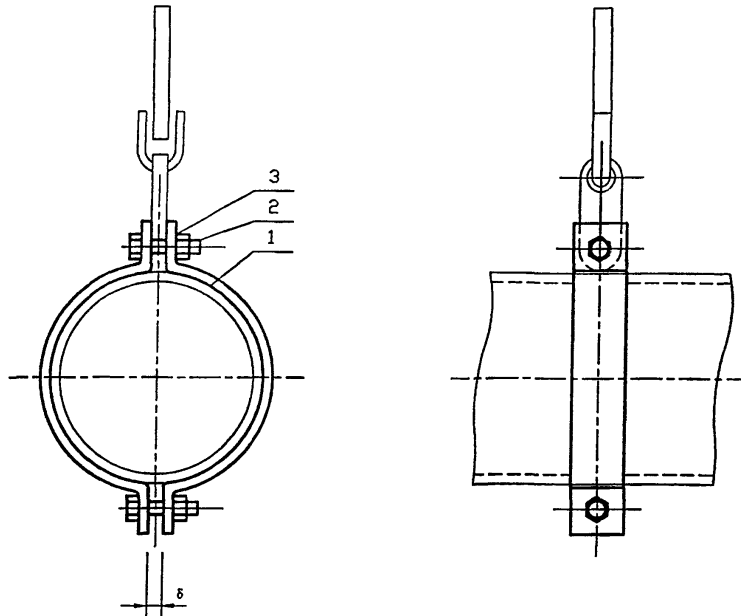
Обозначение	Условный проход Ду, мм	Нагрузка $P_{max}$ , кгс	H, мм	d, мм	l, мм	l <sub>1</sub> , мм	l <sub>2</sub> , мм	L, мм	a, мм	Масса, кг
УКГ 17.00	50	200	520	10	52	147,5	171,0	174,5	26	1,11
-01	65	250	520		60	147,5	171,0	166,5		1,19
-02	80	400	700	12	67	150,5	172,0	340,5	34	1,61
-03	100	400	700		80	150,5	172,0	327,5		1,81
-04	125	900	730	16	90	182,0	264,0	234	43	3,26
-05	150	1100	790		108	182,0	264,0	276		3,68
-06	175	1800	880	20	130	198,5	302,0	299,5	51	6,40
-07	200	2000	900		140	198,5	302,0	309,5		6,76

1. Сварные швы по ГОСТ 5264-80Ж-Т1-Д5.
2. Размеры для справок
3. Не указанные предельные отклонения размеров H14, h14,  $\pm IT17$
4. \*Размеры уточнить при проектировании

				УКГ 17.00 СБ				
Изм.	Лист	N докум.	Подпись	Дата	Подвеска с одной тягой, регулируемой гайкой. Сборочный чертёж	Лит.	Масса	Масштаб
Разраб.	Василенко		<i>Василенко</i>	07.05		См. табл.	—	
Разраб.	Тарасенко		<i>Тарасенко</i>	07.05		Лист	Листов	1
Пров.	Крючков		<i>Крючков</i>	07.05				
N. контр.	Панасенко		<i>Панасенко</i>	07.05	СПКБ "Газпроект"			
Утв.	Корж		<i>Корж</i>	07.05				

Копировал

Формат А3



Обозначение	Условный проход Ду, мм	δ, мм	Масса, кг
УКГ 17.01	50	8	0,41
-01	65		0,47
-02	80		0,51
-03	100		0,57
-04	125	12	0,87
-05	150	16	1,10
-06	175		2,08
-07	200		2,18

УКГ 17.01 СБ

Изм.	Лист	N докум.	Подпись	Дата
Разраб.	Василенко	07.05	<i>Василенко</i>	07.05
Разраб.	Тарасенко	07.05	<i>Тарасенко</i>	07.05
Пров.	Крючков	07.05	<i>Крючков</i>	07.05
Н. контр.	Панасенко	07.05	<i>Панасенко</i>	07.05
Утв.	Корж	07.05	<i>Корж</i>	07.05

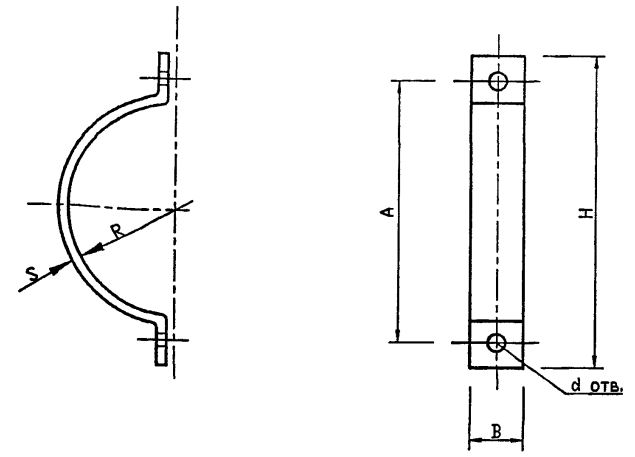
Хомут горизонтальный.  
Сборочный чертёж

Лит.	Масса	Масштаб
	См. табл.	
Лист	Листов 1	

СПКБ  
"Газпроект"

Копировал

Формат А4



Обозначение	A, мм	H, мм	R, мм	B, мм	S, мм	d отв., мм	Масса, кг
УКГ 17.01.01	104	140	30	30	5	12	0,20
-01	120	160	39			0,23	
-02	134	170	45			14	0,25
-03	160	200	54			18	0,28
-04	180	220	67	40	6	22	0,43
-05	216	265	80	50		0,54	
-06	260	335	97	1,03			
-07	280	350	110	2,18			

УКГ 17.01.01

Изм.	Лист	N докум.	Подпись	Дата
Разраб.	Василенко	07.05	<i>Василенко</i>	07.05
Разраб.	Тарасенко	07.05	<i>Тарасенко</i>	07.05
Пров.	Крючков	07.05	<i>Крючков</i>	07.05
Н. контр.	Панасенко	07.05	<i>Панасенко</i>	07.05
Утв.	Корж	07.05	<i>Корж</i>	07.05

Полухомут  
Полоса SxB-B ГОСТ 103-76\*  
20 ГОСТ 1050-88\*

Лит.	Масса	Масштаб
	См. табл.	
Лист	Листов 1	

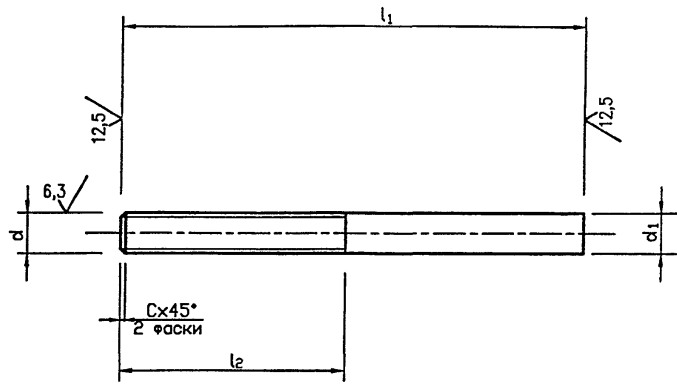
СПКБ  
"Газпроект"

Копировал

Формат А4



Серия 5,905-1805 вып. 1



Обозначение	d, мм	d <sub>1</sub> , мм	c, мм	l <sub>1</sub> , мм	l <sub>2</sub> , мм	Масса, кг
УКГ 17.04.01	M10-8g	10	1,6	140	90	0,09
-01				200		0,12
-02	M12-8g	12		135	100	0,12
-03				300		0,27
-04	M16-8g	16		220	130	0,35
-05				300		0,47
-06	M20-8g	20		250		350
-07			350	0,86		

Изм. Лист N докум. Подпись Дата  
Разраб. Василенко 07.05  
Разраб. Тарасенко 07.05  
Пров. Крючков 07.05  
Н. контр. Панасенко 07.05  
Утв. Корж 07.05

УКГ 17.02.01

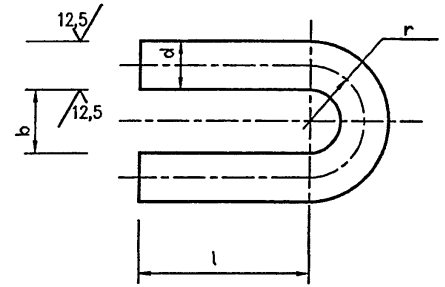
Тяга верхняя

Круг d-B ГОСТ 2590-88  
Ст 3сп ГОСТ 380-94

Лит. Масса Масытаб  
См. табл.  
Лист Листов 1  
СПКВ  
"Газпроект"

Копировал

Формат А4



Обозначение	d, мм	r, мм	l, мм	b, мм	Масса, кг
УКГ 17.02.00	10	11,5	35	13	0,06
-01	12	13,5	45	15	0,12
-02	16	18,0	55	20	0,26
-03	20	22,0	65	24	0,49

Изм. Лист N докум. Подпись Дата  
Разраб. Василенко 07.05  
Разраб. Тарасенко 07.05  
Пров. Крючков 07.05  
Н. контр. Панасенко 07.05  
Утв. Корж 07.05

УКГ 17.02.02

Ушко

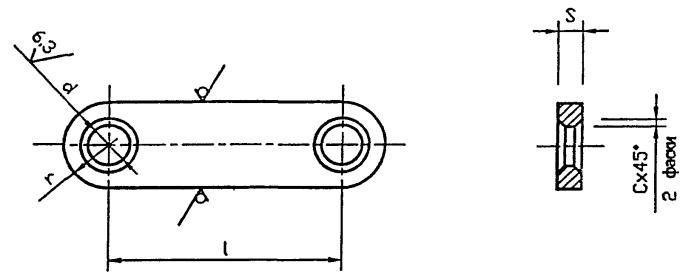
Круг d-B ГОСТ 2590-88  
Ст 3сп ГОСТ 380-94

Лит. Масса Масытаб  
См. табл.  
Лист Листов 1  
СПКВ  
"Газпроект"

Копировал

Формат А4

12,5 (✓)



Обозначение	d, мм	r, мм	l, мм	s, мм	c, мм	Масса, кг
УКГ 17.03	14	18	125	8	2	0,32
-01	20	26	150	12	3	0,89
-02	25	30	160	16	5	1,49

				УКГ 17.03		
				Серьга		
Изм./Лист	N докум.	Подпись	Дата	Лит.	Масса	Масштаб
Разроб.	Василенко	<i>[Signature]</i>	07.05		см.	
Разроб.	Тарасенко	<i>[Signature]</i>	07.05		тавл.	
Пров.	Крычков	<i>[Signature]</i>	07.05	Лист	Листов	1
Н. контр.	Панасенко	<i>[Signature]</i>	07.05	Полоса Sx2r-Б ГОСТ 103-76*		
Утв.	Корж	<i>[Signature]</i>	07.05	20 ГОСТ 1050-88*		
				СПКВ "Газпроект"		

Копировал

Формат А4