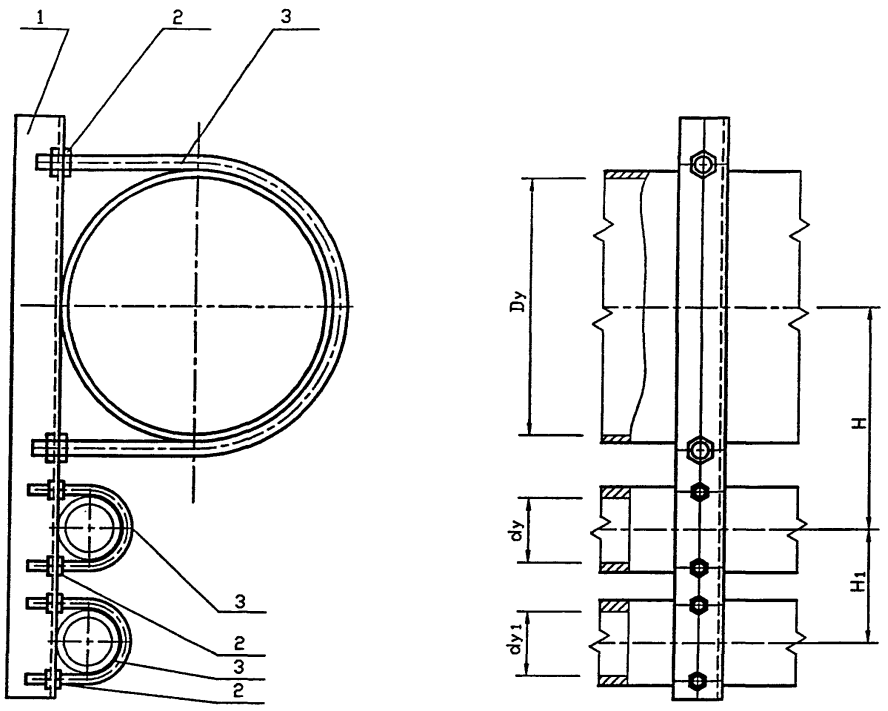


Серия 5.905-18.05 вып. 1



Обозначение	Dy, мм	dy, мм	dy1, мм	H, мм	H1, мм	Масса ед., кг
УКГ 14.00	50	20	20	95	75	1,26
-01	65			105		1,48
-02	80	20	25	110	80	1,64
-03						1,69
-04	80	25	25	110	80	1,70

Для крепления вспомогательных газопроводов возможно применение хомуты из круга 8-В ГОСТ 2590-88 согласно чертежу УКГ 11.03 с уменьшением диаметров отверстий под хомуты до 10 мм

				УКГ 14.00 СБ				
Изм.	Лист	N докум.	Подпись	Дата	Крепление 2х вспомогательных газопроводов к основному. Сборочный чертёж	Лит.	Масса	Масштаб
Разраб.	Василенко	ВВ	07.05			См. табл.	—	
Разраб.	Тарасенко	ТТ	07.05			Лист 1	Листов 3	
Пров.	Крючков	КК	07.05			СПКБ "Газпроект"		
Н. контр.	Панасенко	ПА	07.05			Формат А3		
Утв.	Корж	КО	07.05		Копировал			

Продолжение

Обозначение	D <sub>У</sub> , мм	d <sub>У</sub> , мм	d <sub>У1</sub> , мм	H, мм	H <sub>1</sub> , мм	Масса ед., кг		
УКГ 14.00 -05	100	25	25	125	80	1,82		
		-06		40	130	90	1,89	
		-07		50	140	95	2,04	
		-08	40	130	1,94			
		-09	150	50	40	140	105	2,19
		-10		40	50	110	2,28	
		-11			25	155	80	3,06
-12	40	25		165	90	3,17		
-13	50	40	175	95	3,34			
-14	40		165		3,24			
-15	50		175	105	3,42			
-16			50	110	3,57			
-17	200	25	25	195	80	4,98		
-18		40		200	90	5,06		
-19		50		210	95	5,26		
-20		40	200	5,15				
-21		50	40	210	105	5,37		
-22			50	110	5,60			
-23	250	25	25	220	220	5,62		
-24		40		225	225	5,69		
-25		50		235	235	5,90		
-26		40	40	225	225	5,79		
-27		50		235	235	6,00		
-28		50	50	235	235	6,18		
-29	300	25	25	245	245	6,23		
-30		40		255	255	6,36		
-31		50	260	260	6,51			
-32		40	40	255	255	6,44		

Инв. N подл. Подпись и дата

Инв. N дубл. Подпись и дата

Инв. N дубл. Подпись и дата

Инв. N дубл. Подпись и дата

Инв. N дубл. Подпись и дата

Инв. N дубл. Подпись и дата

Изм.	Лист	N докум.	Подпись	Дата

УКГ 14,00 СБ

Лист  
2

Копировал

Формат А4

Окончание

Обозначение	D <sub>э</sub> , мм	d <sub>э</sub> , мм	d <sub>э1</sub> , мм	H, мм	H <sub>1</sub> , мм	Масса ед., кг
УКГ 14.00 -33	300	50	40	260	260	6,38
-34			50			6,79
-35	400	25	25	305	305	10,94
-36		40		310	310	11,03
-37		50		320	320	11,29
-38		40	40	310	310	11,18
-39		50		320	320	11,42
-40		50	50	320	320	11,62
-41		500	25	25	360	360
-42	40		365		365	12,94
-43	50		375		375	13,20
-44	40		40	365	365	13,07
-45	50			375	375	13,33
-46	50		50	375	375	13,55

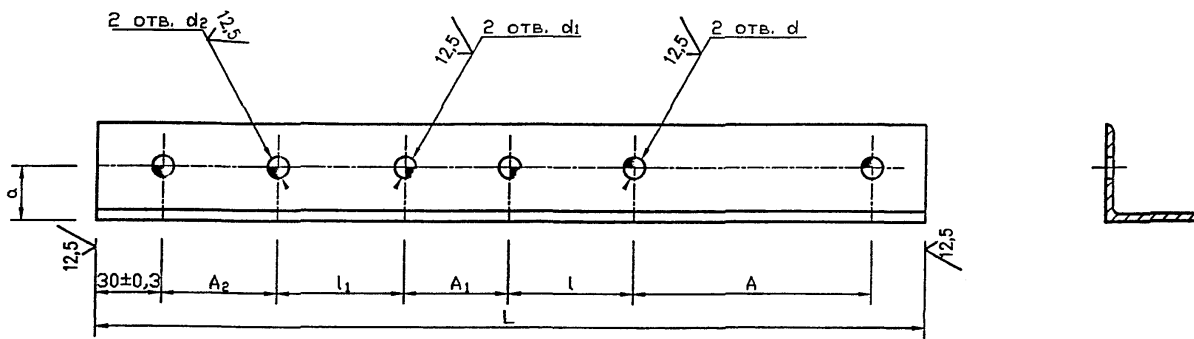
Изм.	Лист	N	докум.	Подпись	Дата

УКГ 14.00 СБ

Лист  
3

Копировал

Формат А4



Обозначение	A, мм	A <sub>1</sub> , мм	A <sub>2</sub> , мм	a, мм	d, мм	d <sub>1</sub> , мм	d <sub>2</sub> , мм	L, мм	l, мм	l <sub>1</sub> , мм	b x b x d, мм	Масса ед., кг
УКГ 14.01	70 ± 1	36 ± 1	36 ± 1	25 ± 0,3	12 <sup>+0,4</sup>	10 <sup>+0,36</sup>	10 <sup>+0,36</sup>	280 <sup>-1,3</sup>	42 ± 0,3	39 ± 0,3	45x45x5	0,93
-01	92 ± 1							300 <sup>-1,3</sup>	41 ± 0,3			1,11
-02	102 ± 1							310 <sup>-1,3</sup>				1,15
-03		40 ± 1	40 ± 1	30 ± 0,3	15 <sup>+0,4</sup>	10 <sup>+0,36</sup>	10 <sup>+0,36</sup>	325 <sup>-1,4</sup>	42 ± 0,3	50x50x5	1,20	
-04	345 <sup>-1,4</sup>							39 ± 0,3	40 ± 0,3		1,20	
-05	53 ± 1							360 <sup>-1,4</sup>	44 ± 0,3		43 ± 0,3	1,28
-06	70 ± 1	53 ± 1	53 ± 1	70 ± 1	70 ± 1	12 <sup>+0,4</sup>	10 <sup>+0,36</sup>	375 <sup>-1,4</sup>	44 ± 0,3	40 ± 0,3	1,33	
-07	53 ± 1								44 ± 0,3	43 ± 0,3		1,39
-08	70 ± 1								370 <sup>-1,4</sup>	42 ± 0,3		41 ± 0,3
-09	122 ± 1	70 ± 1	70 ± 1	70 ± 1	70 ± 1	12 <sup>+0,4</sup>	12 <sup>+0,4</sup>	410 <sup>-1,55</sup>	44 ± 0,3	43 ± 0,3	1,52	
-10	70 ± 1								44 ± 0,3	40 ± 0,3		1,52

УКГ 14.01

				Уголок		Лист 1	Масса	Масштаб
Изм.	Лист	N докум.	Подпись	Дата			См. табл.	—
Разраб.	Василенко	07.05						
Разраб.	Тарасенко	07.05						
Пров.	Крючков	07.05			Лист 1	Листов 3		
Н. контр.	Панасенко	07.05			Уголок bxbxd-Б ГОСТ 8509-93		СПКБ	
Утв.	Корж	07.05			С245 ГОСТ 27772-88*		"Газпроект"	

Копировал

Формат А3

Серия 5.905-18.05 вып. 1

Серия 5.905-18.05 вып. 1

Продолжение

Обозначение	A, мм	A <sub>1</sub> , мм	A <sub>2</sub> , мм	a, мм	d, мм	d <sub>1</sub> , мм	d <sub>2</sub> , мм	L, мм	l, мм	l <sub>1</sub> , мм	b x b x d, мм	Масса ед., кг
УКГ 14.01 -11	176 ± 1	40 ± 1	40 ± 1	35 ± 0,3	19 <sup>+0,5</sup>	10 <sup>+0,36</sup>	10 <sup>+0,36</sup>	410 <sup>-1,55</sup>	47 ± 0,3	40 ± 0,3	63x63x5	1,94
-12		53 ± 1				43 ± 0,3		2,04				
-13		70 ± 1				40 ± 0,3		2,11				
-14		53 ± 1	53 ± 1			440 <sup>-1,55</sup>	50 ± 0,3	41 ± 0,3	2,09			
-15		70 ± 1				460 <sup>-1,55</sup>	43 ± 0,3	2,18				
-16		70 ± 1	70 ± 1			470 <sup>-1,55</sup>	52 ± 0,4	40 ± 0,3	2,23			
-17	245 ± 1	40 ± 1	40 ± 1	45 ± 0,3	24 <sup>+0,5</sup>	10 <sup>+0,36</sup>	10 <sup>+0,36</sup>	490 <sup>-1,55</sup>	50 ± 0,3	43 ± 0,3	75x75x5	2,80
-18		53 ± 1				43 ± 0,3		2,86				
-19		70 ± 1				40 ± 0,3		2,97				
-20		53 ± 1	53 ± 1			520 <sup>-1,75</sup>	52 ± 0,4	41 ± 0,3	2,94			
-21		70 ± 1				535 <sup>-1,75</sup>	43 ± 0,3	3,06				
-22		70 ± 1	70 ± 1			560 <sup>-1,75</sup>	52 ± 0,4	40 ± 0,3	3,20			
-23	295 ± 1	40 ± 1	40 ± 1	45 ± 0,3	24 <sup>+0,5</sup>	10 <sup>+0,36</sup>	10 <sup>+0,36</sup>	540 <sup>-1,75</sup>	50 ± 0,3	43 ± 0,3	75x75x5	3,09
-24		53 ± 1				43 ± 0,3		3,14				
-25		70 ± 1				40 ± 0,3		3,26				
-26		53 ± 1	53 ± 1			570 <sup>-1,75</sup>	52 ± 0,4	41 ± 0,3	3,23			
-27		70 ± 1				585 <sup>-1,75</sup>	43 ± 0,3	3,35				
-28		70 ± 1	70 ± 1			600 <sup>-1,75</sup>	52 ± 0,3	40 ± 0,3	3,43			
-29	350 ± 1	40 ± 1	40 ± 1	45 ± 0,3	28 <sup>+0,5</sup>	10 <sup>+0,36</sup>	10 <sup>+0,36</sup>	590 <sup>-1,75</sup>	50 ± 0,3	43 ± 0,3	90x90x6	3,38
-30		53 ± 1				43 ± 0,3		3,50				
-31		70 ± 1				50 ± 0,3		40 ± 0,3	3,55			
-32		53 ± 1	53 ± 1			620 <sup>-1,75</sup>	53 ± 0,3	41 ± 0,3	3,56			
-33		70 ± 1				595 <sup>-1,75</sup>	43 ± 0,3	3,41				
-34		70 ± 1	70 ± 1			650 <sup>-2,0</sup>	50 ± 0,3	40 ± 0,3	3,72			
-35	454 ± 1	40 ± 1	40 ± 1	45 ± 0,3	28 <sup>+0,5</sup>	10 <sup>+0,36</sup>	10 <sup>+0,36</sup>	710 <sup>-2,0</sup>	58 ± 0,3	40 ± 0,3	90x90x6	5,87
-36		53 ± 1				43 ± 0,3		5,95				
-37		70 ± 1	58 ± 0,3			40 ± 0,3	6,12					
-38		53 ± 1	56 ± 0,3			41 ± 0,3	6,08					

Инв. N подл. | Подпись и дата | Возм инв. N | Инв. N дзвкл. | Подпись и дата

Инв. Лист N докум. | Подпись | Дата

УКГ 14.01

Лист 2

Копировал

Формат А4

## Окончание

Обозначение	A, мм	A <sub>1</sub> , мм	A <sub>2</sub> , мм	a, мм	d, мм	d <sub>1</sub> , мм	d <sub>2</sub> , мм	L, мм	l, мм	l <sub>1</sub> , мм	b x b x d, мм	Масса ед., кг
УКГ 14.01 -39	454 ± 1	70 ± 1	53 ± 1	45 ± 0,3	28 <sup>+0,5</sup>	12 <sup>+0,4</sup>	10 <sup>+0,36</sup>	755 <sup>-2,0</sup>	58 ± 0,3	43 ± 0,3	90x90x6	6,23
-40			70 ± 1				12 <sup>+0,4</sup>	770 <sup>-2,0</sup>		40 ± 0,3		6,34
-41	564 ± 1	40 ± 1	40 ± 1			10 <sup>+0,36</sup>	10 <sup>+0,36</sup>	820 <sup>-2,3</sup>	56 ± 0,3	43 ± 0,3		6,75
-42		53 ± 1				830 <sup>-2,3</sup>		6,85				
-43		70 ± 1				850 <sup>-2,3</sup>		7,01				
-44	564 ± 1	53 ± 1	53 ± 1			10 <sup>+0,36</sup>	10 <sup>+0,36</sup>	845 <sup>-2,3</sup>	52 ± 0,3	41 ± 0,3		6,97
-45		70 ± 1				865 <sup>-2,3</sup>		56 ± 0,3				7,13
-46		70 ± 1				12 <sup>+0,4</sup>						12 <sup>+0,4</sup>

Изм.	Лист	N докум.	Подпись	Дата	УКГ 14.01	Лист
						3

Копировал

Формат А4