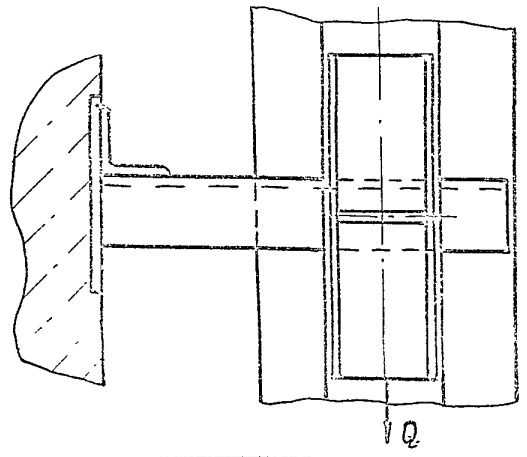
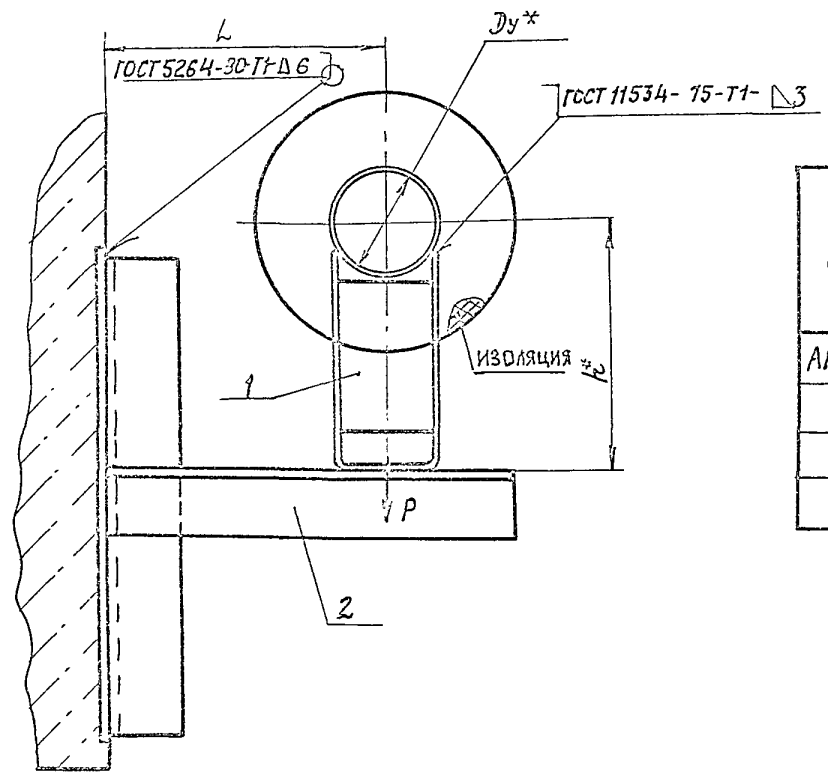


A145523.000CB

ВЫПУСК 2

СЕРИЯ 5.900-7

ИНВ. ЛИСТ № 11 АДАТА УЗТА ИИБА ЧИИВ. И. ТУМУ СОДЛ. И АДАТА



ОБОЗНАЧЕНИЕ	Условный проход D <sub>у*</sub> , мм	Допускаемые нагрузки, кгс		Размеры, мм		Масса, кг
		Р	Q	L	k*	
A145523.000	50	51	15,3	150	132	2,3
-01					182	2,7
-02	65	78	23,4	160	140	2,9
-03					190	4,3

1.\* Размеры для справок.

$$2. \pm \frac{\pm z}{2}$$

A145523.000CB					
ИМ. ЛИСТ	№ ДОКУМ.	ПОДП.	ДАТА	ЛИТ	МАСШТ.
РАЗРЯБ.	ШЕРШАКОВА	ИИ		И	СМ.
ПРОВ.	КРУПНИК				ТАБЛ.
НАЧ. ГР.	КРУПНИК			ЛИСТ	ЛИСТОВ
ГЛ. СПЕЦ.				САНТЕХНИПРОЕКТ	
И. КОНТР.	ЛЕЙТЕС				
УТВ.	СПИВЯК				

А146 523.010 СБ

ВЫПУСК 2

СЕРИЯ 5.900-7

ИЗДАНИЕ 1, ИЛЛЮСТРАЦИЯ 1, ЧАСТЬ 1, А146

Рис. 1

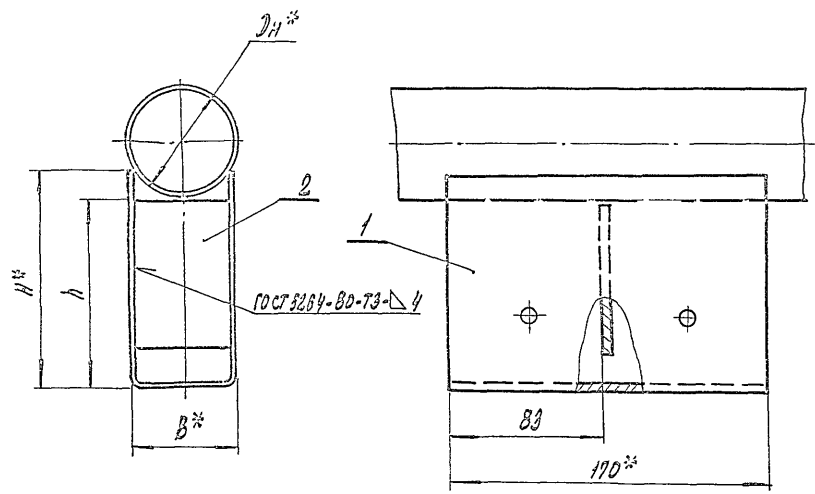
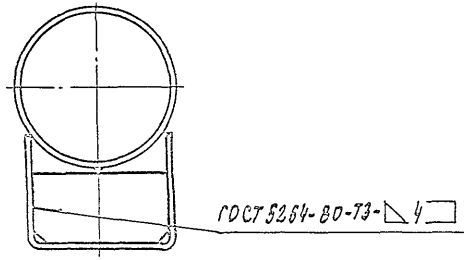


Рис. 2

Остальное - см. рис. 1



Обозначение	Рис.	Размеры, мм				Масса, кг	
		Дн*	В*	Н*	h		
А146 523.010	1	80	55	115	100	1,2	
-01				165	150	1,66	
-02				110	100	1,16	
-03		160		150	1,63		
-04		110		100	1,16		
-05		160		150	1,63		
-06		108	100	130	100	1,59	
-07				180	150	2,10	
-08				120	100	1,51	
-09		170		150	2,02		
-10		159		180	115	100	1,94
-11					165	150	2,61
-12			150		100	3,1	
-13		219	190		200	150	3,92
-14					130	100	2,97
-15	180				150	3,79	

1.\* Размеры для справок  
2. ±  $\frac{0,2}{2}$

А 146 523.010 СБ

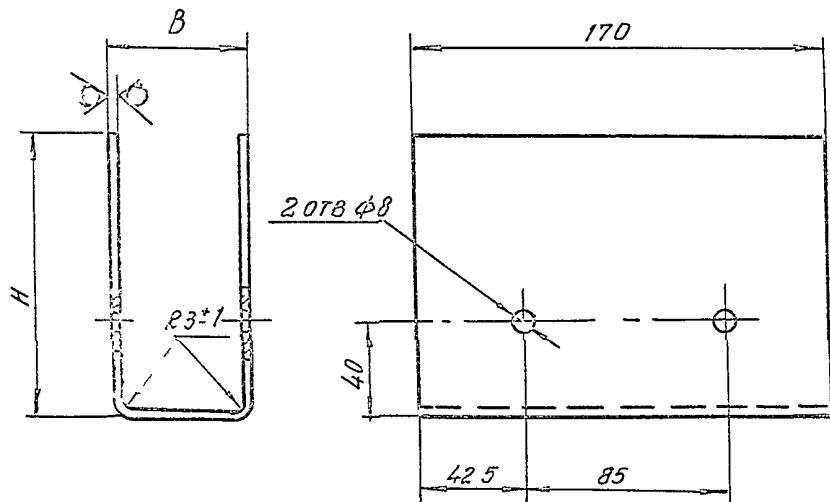
ИЗДАНИЕ	ИЗДАНИЕ	ПОДП.	ДТБ	ОПОРА	ЛИСТ	МАССА	ЛИСТОВ
ИЗДАНИЕ	ИЗДАНИЕ	ПОДП.	ДТБ		И	СМ.	—
ПРОЗ.	ПРОЗ.	ПРОЗ.	ПРОЗ.		ТАБЛ.		
ИЛЛ. ГР.	ИЛЛ. ГР.	ИЛЛ. ГР.	ИЛЛ. ГР.		ЛИСТ (Листов)		
ГЛ. ИНЖ.	ГЛ. ИНЖ.	ГЛ. ИНЖ.	ГЛ. ИНЖ.		ДИТЕХНИПРОЕКТ		
И. КОМП.	И. КОМП.	И. КОМП.	И. КОМП.				
УТО.	УТО.	УТО.	УТО.				

50/(\checkmark)

A 14 Б 523 001

ВЫПУСК 2

СЕРИЯ 5.900-7



ОБОЗНАЧЕНИЕ	РАЗМЕРЫ, мм		МАТЕРИАЛ	МАССА, кг	
	В	Н			
A 14 Б 523 001	55	115	Лист 3 0 ГОСТ 19903 74 ОК 3608 ГОСТ 16523 89	1,11	
- 01		165		1,51	
- 02		110		1,07	
- 03		160		1,48	
- 04	100	130		1,41	
- 05		180		1,81	
- 06		120		1,33	
- 07		170		1,73	
- 08		115		1,71	
- 09		165		2,24	
- 10	190	150		Лист 4 0 ГОСТ 19903-74 Ст 3 ГОСТ 14537 89	2,56
- 11		200			3,09
- 12		138			2,43
- 13		188	2,96		

НЕУКАЗАННЫЕ ПРЕДЕЛЬНЫЕ ОТКЛОНЕНИЯ РАЗМЕРОВ Н 14, h 14 ±  $\frac{t_2}{2}$

Исполнитель: Подп. Дата: Конт. №: Дата: Изм. №: Дата: Подп. Дата: Исполнитель: Подп. Дата: Исполнитель: Подп. Дата:

A 14 Б 523 001			
Исполнитель	№ докум	Подп	Дата
РАЗРАБ	ШЕРШАГОВА	ШШ	
ПРОВ	КРУПНИК	КР	
НАЧ ГР	КРУПНИК	КР	
ГЛ ОПЕЦ			
И КОНТР	ЛЕЙТЕС	ЛЛ	
УТВ	СПИВАК	СП	
КОРПУС		Лист	Масса
		И	см табл
ОМ ТАБЛ		Листов	—
		Лист	Листов
		САНТЕХНИИПРОЕКТ	





