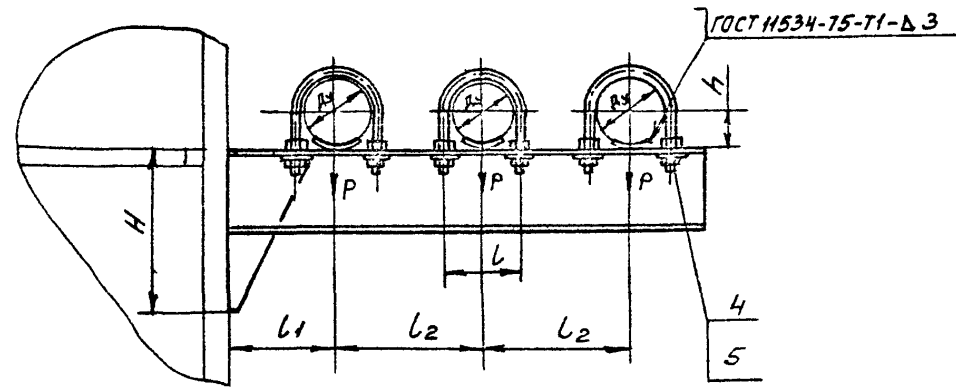
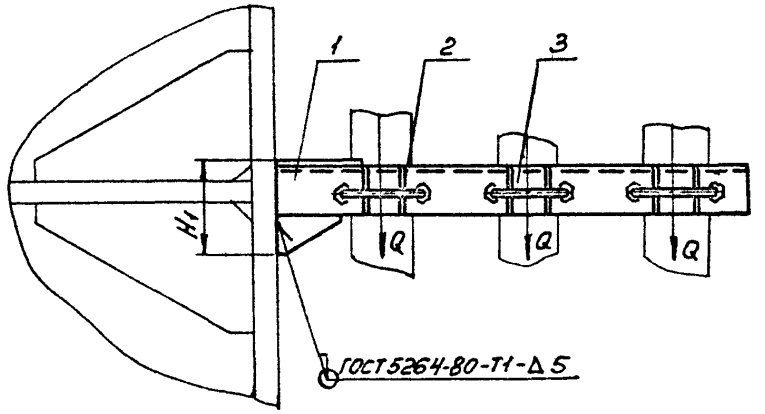


А14Б395.000СБ

Серия А.500-У Выпуск 3



Обозначение	Условный проход Ду, мм	Допускаемые нагрузки, кгс		Размеры, мм						Масса кг
		Вертик.	Горизонт.	L	L1	L2	H	H1	h	
		P	Q							
А14Б395.000	50	40	12	70	100	140	160	88	32	4,66
-01	65	56	17	90	120	160			41	5,75
-02	80	72	22	106	130	175	190	98	48	6,30



РАЗМЕРЫ ДЛЯ СПРАВОК

ИЗМ. ИЛИ ПОДП. ПОДП. И ДАТА
ИЗМ. ИЛИ ПОДП. И ДАТА
ИЗМ. ИЛИ ПОДП. И ДАТА
ИЗМ. ИЛИ ПОДП. И ДАТА

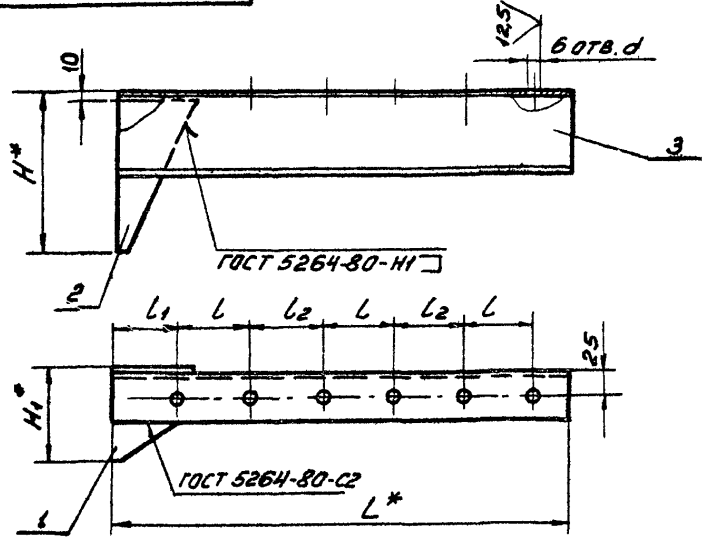
				А14Б395.000СБ				
Изм. Лист № докум. Подп. Дата Разраб. Шершкова И.И. Пров. Крупник Г.С. VI-86 Рук. гр. Крупник Г.С. Гл. спец. Вайнберг Г.С. Н. конт. Рувинская И.М. VI-86 УТВ. Сливяк Г.С. 86				Опора подвижная Трехрядная		Лист	Масса	Таблицы
						№	см.	—
				Лист Листов 1				
				Госстрой СССР САНТЕХПРОЕКТ г. Москва				

КОПИРОВАЛ: ДЕНИСОВА ФОРМАТ А3

Серия J. 900-9 Выход 3

Имя и подл. Подр. и дятл. Вып. и отв. Инв. и отв. Инв. и отв. Подр. и дятл.

А14Б396.010СБ



Обозначение	РАЗМЕРЫ, мм							МАССА, кг
	L*	L	L1	L2	H*	H1*	d	
A14Б395.010	440	70	65	70	160	58	12	3,70
-01	510	90	75				14	4,40
-02	560	106	77	69	190	58		4,74

1.* РАЗМЕРЫ ДЛЯ СПРАВОК.

2. H14; ± t2/2.

A14Б395.010СБ

Изм.	Лист	№ докум.	Подп.	Дятл.
	РАЗРАБ.	ШЕРШАКОВА		
	ПРОВ.	КРУПНИК		VI-86
	РУК. ГР.	КРУПНИК		
	ГЛ. СПЕЦ.	ВАННБЕРГ		
	И КОНТ.	РЭВИНСКАЯ		VI-86
	УТВ.	СИНОВАК		VI-86

КРОШТЕЙН

Лист	Масса	Масштаб
№	см.	
	ТРАБ.	-
Лист		Листов ?
ГОССТРОЙ СССР		
САНТЕХПРОЕКТ		
г. МОСКВА		

Копировал: ДЕННОВА

ФОРМАТ А4

Имя и подл. Подр. и дятл. Вып. и отв. Инв. и отв. Инв. и отв. Подр. и дятл.

Обозначение	Наименование	Кол. на исполн.		Примечание
		01	02	
A14Б395.010 СБ	ДОКУМЕНТАЦИЯ	X	X	
	СБОРОЧНЫЙ ЧЕРТЕЖ	X	X	
	ДЕТАЛИ			
A14Б381.005-02	КОСЫНКА	1	1	
-03	КОСЫНКА	1	1	
A14Б383.001	КОСЫНКА	1	1	
-03	КОСЫНКА	1	1	
A14Б383.002-26	ШВЕЛЛЕР	1	1	
-27	ШВЕЛЛЕР	1	1	
-28	ШВЕЛЛЕР	1	1	

A14Б395.010

КРОШТЕЙН

Имя Лист	№ докум.	Подп.	Дятл.
РАЗРАБ.	ШЕРШАКОВА		
ПРОВ.	КРУПНИК		VI-86
РУК. ГР.	КРУПНИК		
И КОНТ.	РЭВИНСКАЯ		VI-86
УТВ.	СИНОВАК		VI-86

Лист Листов 1
ГОССТРОЙ СССР
САНТЕХПРОЕКТ
г. МОСКВА
ФОРМАТ А4

Копировал: ДЕННОВА

ФОРМАТ А4