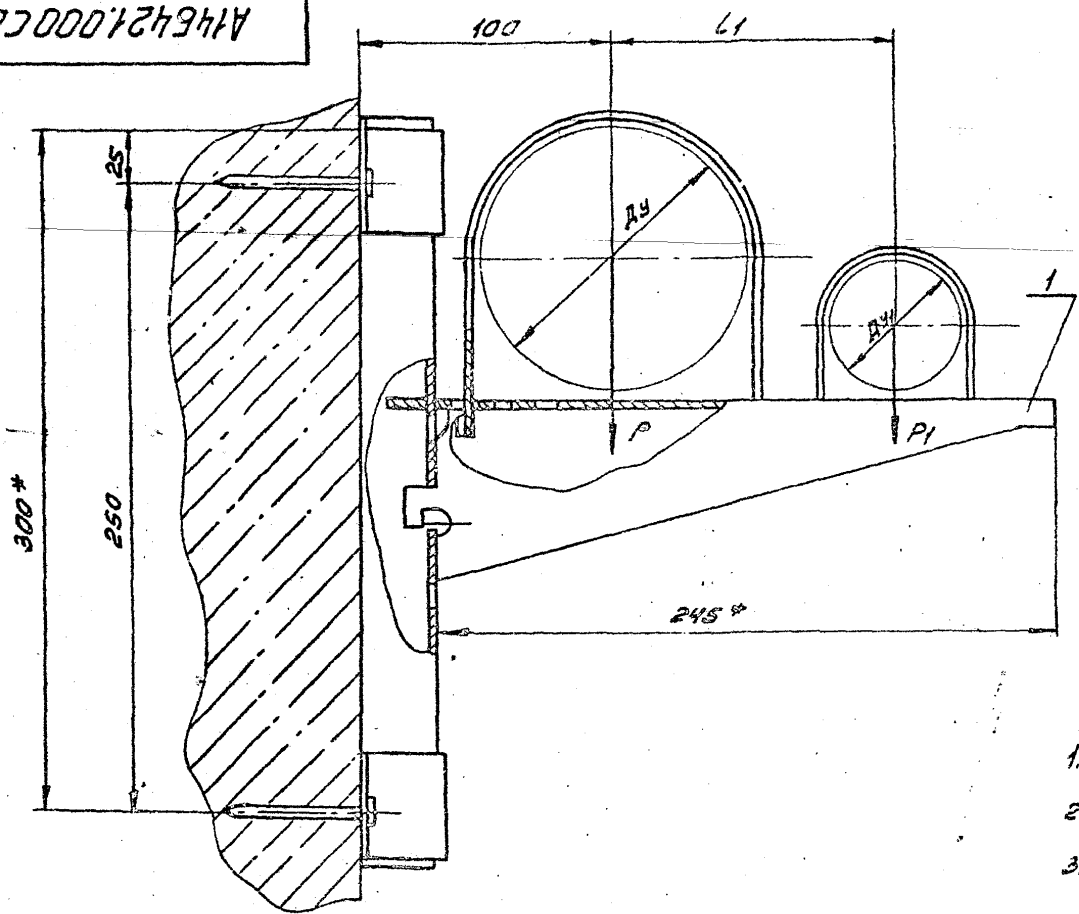
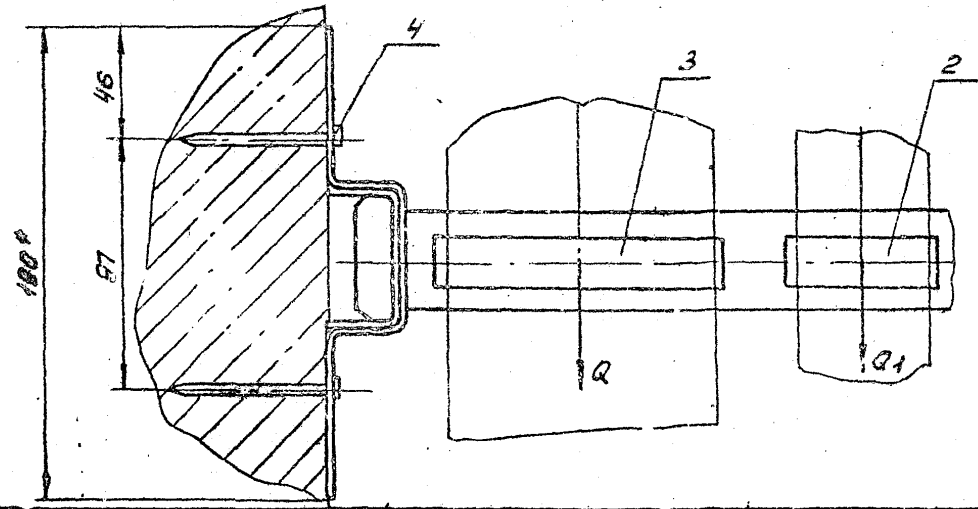


Справка 3.900-9 Выход 4

А14Б421.000 СБ



Обозначение	Условный проход, мм		Допускаемые нагрузки, кгс				L1	масса кг
	Dy	Dy1	ВЕРТ.К.		ГОР.ЗОНТ.			
			P	P1	Q	Q1		
А14Б421.000	100	50	120	40	36	12	110	1,68
-01		65		56		17		1,70
-02		80		72		22		115



1. * РАЗМЕРЫ ДЛЯ СПРАВОК.
2. $\pm \frac{t_2}{2}$.
3. КРЕПЛЕНИЕ КРОНШТЕЙНА ПРОИЗВЕСТИ МОНТАЖНЫМ ПИСТО-
ЛОМ ПЦ 52-1 ПО ТУ-3-741-74.
4. ОПОРУ ПРИМЕНЯТЬ ТОЛЬКО ДЛЯ СТЕН ИЗ БЕТОНА ИЛИ
ЖЕЛЕЗОБЕТОНА

ИЗМ. №1: 1986 г. И.П. ШЕРШНИКОВ, Л.В. КРУПНИК, Г.А. СПЕЦ, Н.А. РУВИНСКАЯ, УТВ. СПИВЯК

				А14Б421.000 СБ			
ИЗМ. ЛИСТ	И ДОК. ИМ.	ПОДП.	ДАТА	ОПОРА ПОДВИЖНАЯ ДВУХРАДНАЯ			
РАЗРАБ.	ШЕРШНИКОВ	Л.В.					
ПРОВ.	КРУПНИК	Л.В.		ЛИСТ	ЛИСТОВ	МАССА	МАССИВ
РУК. ГР.	КРУПНИК	Л.В.		№	ТАБЛ.	СМ.	—
ГЛ. СПЕЦ.	БРИНБЕРГ	Л.В.		ЛИСТ ЛИСТОВ / ГОСТРОП СЕБ 0 САНТЕХПРОЕКТ Г. МОСКВА			
Н. КОНТ.	РУВИНСКАЯ	Л.В.	1986				
УТВ.	СПИВЯК	Л.В.	1986				

КОПИРОВАЛ: ДЕНИСОВА ФОРМАТ А3