

СССР

Комитет стандартов,  
мер и измерительных  
приборов  
при Совете Министров  
Союза ССР

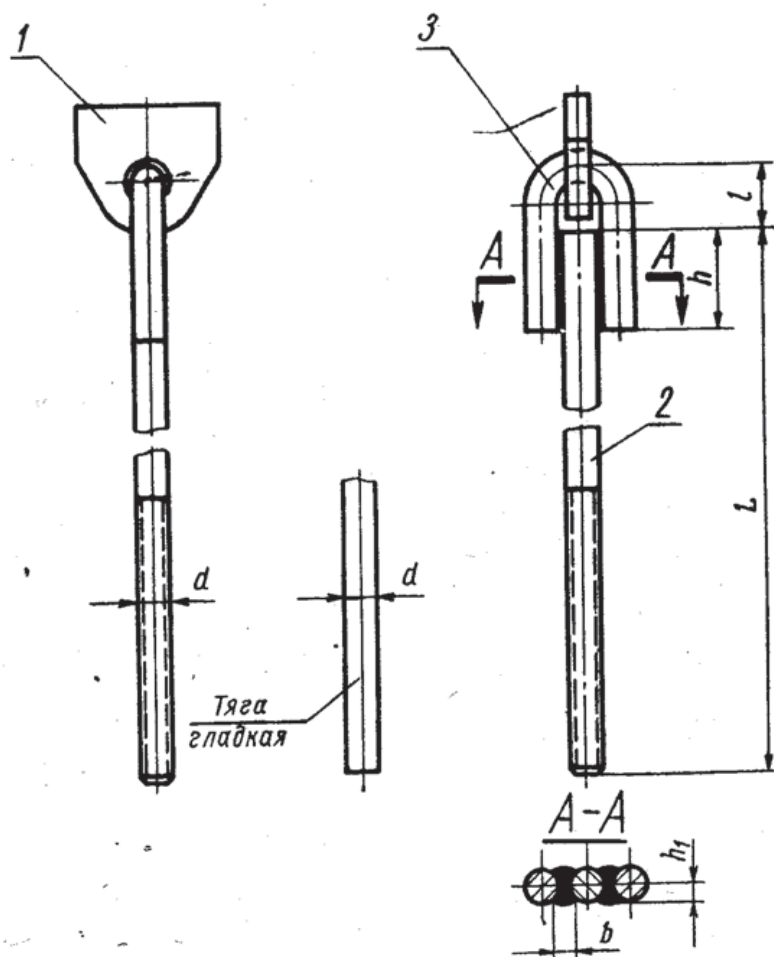
ВНИИНМАШ

НОРМАЛЬ МАШИНОСТРОЕНИЯ

Детали трубопроводов  
ПРОУШИНЫ С ТЯГОЙ ПОДВЕСОК  
СТАЛЬНЫХ ТРУБОПРОВОДОВ

МН  
3962—62

Группа Г18



Пример обозначения проушины с тягой  $L = 500$  мм и  $d = M10$ :

Проушина с тягой  $M10 \times 500$  МН 3962—62

То же,  $d = M10$  лев.

Проушина с тягой  $M10 \text{ лев.} \times 500$  МН 3962—62

То же,  $d = 10$  мм:

Проушина с тягой  $10 \times 500$  МН 3962—62

Разработана Ленфилиалом института  
«ОРГЭНЕРГОСТРОЙ»

Утверждена Всесоюзным  
научно-исследовательским институтом  
по нормализации в машиностроении  
(ВНИИНМАШ) 26/VII 1962 г.

Срок введения 1/I 1964 г.

Размеры в мм

Шифр изделия (d×L)	Допускаемая нагрузка P, кгс	d	L	l	h	h <sub>1</sub> (доп. откл. +1)	b	Вес кг	Применяемость	Дет. 1. Проушина МН 3963—62	Дет. 2. Тяга МН 3957—62	Дет. 3. Ушко МН 3960—62	Вес наплавленного металла сварных швов, кг
										Количество			
										1	1	1	
										Шифр деталей			
M10×400	300	M10	400	21	26	6	10	0,43	14		M10×400	10	0,02
M10×500			500					M10×500					
M10×600			600					M10×600					
M10×800			800					M10×800					
M10×1000			1000					M10×1000					
M12×400	450	M12	400	25	34	7	10	0,60	14		M12×400	12	0,03
M12×500			500					M12×500					
M12×600			600					M12×600					
M12×800			800					M12×800					
M12×1000			1000					M12×1000					
M16×450	1500	M16	450	31	43	9	12	1,38	18		M16×450	16	0,06
M16×560			560					M16×560					
M16×670			670					M16×670					
M16×750			750					M16×750					
M16×800			800					M16×800					
M16×1000	1000	M16×1000											
M20×400	2400	M20	400	37	51	11	14	2,76	30		M20×400	20	0,11
M20×670			670					M20×670					
M20×800			800					M20×800					
M20×1000			1000					M20×1000					

Размеры в мм

Продолжение

Шифр изделия (d×L)	Допускаемая нагрузка P, кгс	d	L	l	h	h <sub>1</sub> (доп. откл. +1)	b	Вес кг	Применяемость	Дет. 1.	Дет. 2.	Дет. 3.	Вес наплавленного металла сварных швов, кг
										Проушина МН 3963—62	Тяга МН 3957—62	Ушко МН 3960—62	
										Количество			
										1	1	1	
Шифр деталей													
М24×600	3400	М24	600	45	62	13	17	4,34	30	М24×600		24	0,18
М24×800			800					М24×800					
М24×1000			1000					М24×1000					
М27×450	4500	М27	450	49	71	15	19	4,76	34	М27×450		27	0,24
М27×710			710					М27×710					
М27×850			850					М27×850					
М27×1000			1000					М27×1000					
М30×450	5500	М30	450	56	77	17	21	5,70	30	М30×450		30	0,35
М30×670			670					М30×670					
М30×800			800					М30×800					
М30×1000			1000					М30×1000					
М36×600	8000	М36	600	64	90	20	25	10,01	41	М36×600		36	0,60
М36×800			800					М36×800					
М36×1000			1000					М36×1000					

1. Зазор между ушком и тягой выдерживать симметрично.
2. Сварку производить электродом типа Э42 ГОСТ 9467—60.
3. Технические требования — по МН 3967 — 62.
4. Маркировать: шифр и товарный знак.