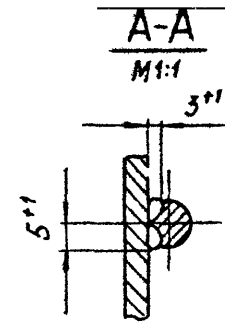
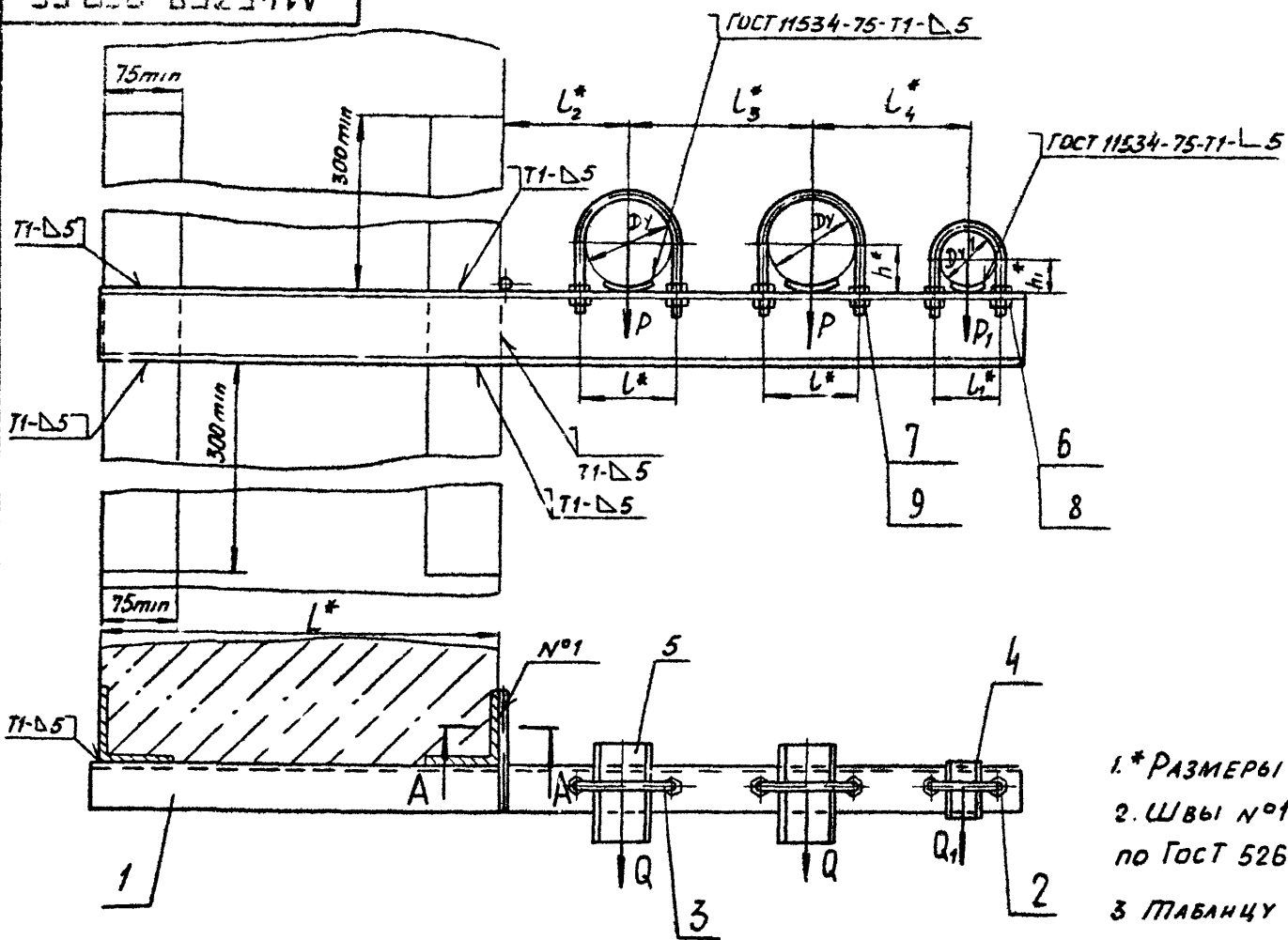


А146358.000 СБ

Серия 3.900-9 Выпуск 1



- 1.\* РАЗМЕРЫ ДЛЯ СПРАВОК.
- 2. ШВЫ №1-СВАРКА РУЧНАЯ ДУГОВАЯ; ОСТАЛЬНЫЕ- ПО ГОСТ 5264-80, КРОМЕ ШВОВ, УКАЗАННЫХ НА ЧЕРТЕЖЕ
- 3 ТАБАНЦУ ИСПОЛНЕННИЙ СМ. ЛИСТ 2.

ИВБ № 90001 Подл. и алмаз  
 ИВБ № 90002 Подл. и алмаз  
 ИВБ № 90003 Подл. и алмаз  
 ИВБ № 90004 Подл. и алмаз  
 ИВБ № 90005 Подл. и алмаз  
 ИВБ № 90006 Подл. и алмаз  
 ИВБ № 90007 Подл. и алмаз  
 ИВБ № 90008 Подл. и алмаз  
 ИВБ № 90009 Подл. и алмаз  
 ИВБ № 90010 Подл. и алмаз

					<b>А146358.000 СБ</b>		
ИЗМ	ЛИСТ	№ ДОКУМ	ПОДЛ	ДАТА	<b>Опора подвижная трехрядная.</b>		
РАЗРАБ	ШЕРШАКОВА	ИВБ			№	СМ	ТАБЛ
ПРОВЕР	КРУПНИК	ИВБ	VI-86				
РУК ПРЗ	КРУПНИК	ИВБ			ЛИСТ 1	ЛИСТОВ 2	
СПЕЦ	ВАННБЕРГ	ИВБ			Госстрон СССР		
И.КОНТР	РУВИНСКАЯ	ИВБ	VI-86		САМТЕХПРОЕКТ		
УТВ	СПИВАК	ИВБ	VI-86		г. Москва		

А14Б358.000СБ

Серия 3.900-9 БУДУЩИ

Имя, фамилия, имя отчество, должность, подпись, дата

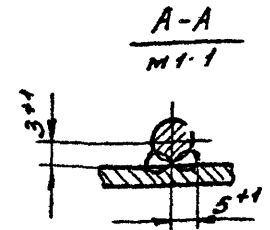
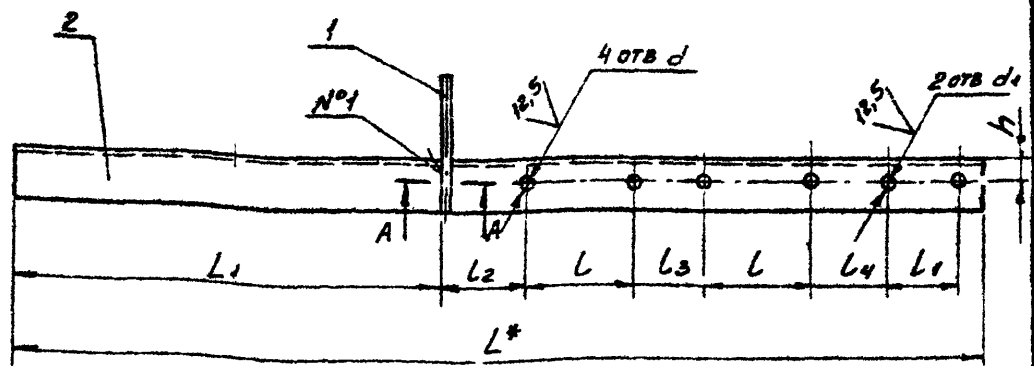
Обозначение	Условный проход, мм		Допускаемые нагрузки, кгс				Размеры, мм								Масса, кг	
			Вертикальн.		Горизонтальн.		L*	L*	L <sub>1</sub> *	L <sub>2</sub> *	L <sub>3</sub> *	L <sub>4</sub> *	h*	h <sub>1</sub> *		
	P	P <sub>1</sub>	Q	Q <sub>1</sub>												
А14Б358.000С	80	50	72	40	22	12	400	106	70	130	175	160	48	32	8,00	
-01	100		120		36					122	140	195	170		57	9,90
-02	125		175		52					150	155	225	185		10	13,56
-03	150		266		80					180	170	270	200		83	18,80
-04	200		590		177					242	200	310	230		113	31,60
-05	100	80	120	72	36	22		122	106	140	195	185	57	48	10,27	
-06	125		175		52			150		155	225	200	70		18,10	
-07	150		266		80			180		170	270	215	83		19,46	
-08	200		590		177			242		200	310	245	113		33,46	
-09	100	100	120	120	36	36		122	122	140	195	195	57	57	12,43	
-10	125		175		52			150		155	225	210	70		16,43	
-11	150		266		81			180		170	270	225	83		21,10	
-12	200		590		177			242		200	310	255	113		32,80	
-13	80	50	72	40	22	12		600	70	130	175	160	48	32	9,41	
-14	100		120		36					122	140	195	170		57	11,60
-15	125		175		52		150			155	225	185	70		15,63	
-16	150		266		80		180			170	270	200	83		21,62	
-17	200		590		177		242			200	310	230	113		36,00	
-18	100	80	120	72	36	22	122		106	140	195	185	57	48	12,00	
-19	125		175		52		150			155	225	200	70		21,00	
-20	150		266		80		180			170	270	215	83		22,31	
-21	200		590		177		242			200	310	245	113		37,90	
-22	100	100	120	120	36	36	122		122	140	195	195	57	57	14,52	
-23	125		175		52		150			155	225	210	70		18,90	
-24	150		266		80		180			170	270	225	83		25,15	
-25	200		590		177		242			200	310	255	113		37,20	

А14Б358.010СБ

Серия 3.900-9 Выпуск 1

ИЗМ. И ПОДЛ. ПОДЛ. И ДАТА ИЗМ. И ПОДЛ. ПОДЛ. И ДАТА ИЗМ. И ПОДЛ. ПОДЛ. И ДАТА

УБОЗНАЧЕНИЕ	РАЗМЕРЫ, мм										МАССА, кг
	L*	L1	L	L1	L2	L3	L4	h	d	d1	
A14Б358.010	935		106		77	69	72	25	14		6,64
-01	975		122		79	73	74				8,44
-02	1035		150	70	80	75	75	30		12	10,81
-03	1110		180			90		35		18	15,81
-04	1210		242		79	68	74	50	22		26,70
-05	1000		122			73	71	30	14		8,63
-06	1070	415	150	106	80	75	72	35	18		15,15
-07	1145		180			90					16,30
-08	1245		242		79	68	71	50	22	14	28,36
-09	1030		122			73	73	30	14		10,76
-10	1090		150	122	80	75	74	35	18		13,45
-11	1165		180			90		40			17,87
-12	1255		242		70	68	73	50	22		27,66
-13	1135		106		77	69	72	25	14		8,04
-14	1175		122	70	79	73	74	30		12	10,14
-15	1235		150			75	75			18	12,9
-16	1310		180		80	90		35			18,65
-17	1410	615	242		79	68	74	50	22		31,06
-18	1200		122			73	71	30	14		10,34
-19	1270		150	106	80	75	72	35	18	14	18,05
-20	1345		180			90					19,15
-21	1445		242		79	68	71	50	22		32,80
-22	1230		122			73	73	30	14		12,84
-23	1290		150	122	80	75	74	35	18		15,91
-24	1365		180			90		40			20,95
-25	1455		242		70	68	73	50	22		32,06



- 1.\* РАЗМЕРЫ ДЛЯ СПРАВКИ.
- 2. H14; ±  $\frac{L_2}{2}$ .
- 3 Швы №1 - СВАРКА РУЧНАЯ ДУГОВАЯ

				А14Б358.010СБ	
ИЗМ. И ПОДЛ.	И ДОКУМ.	ПОДЛ.	ДАТА	ЛИСТ	МАССА
РАЗРЯБ	ШЕРШОВА	АВВ		И	СМ
ПРОВ	КРУПНИК		11-86	ТАБЛ.	-
РСК ГР	КРУПНИК			ЛИСТ	ЛИСТОВ 1
ТА СПЕЦ.	ВЯНЦЕРГ		11.86	ГОССТРОЙ СССР	
Н КОИТ	РУВИНСКИЙ			САИТЕХПРОЕКТ	
УТВ	СПИВАК			Г. МОСКВА	
				КОПИРОВА: ДЕНКОВА	
				ФОРМАТ А3	

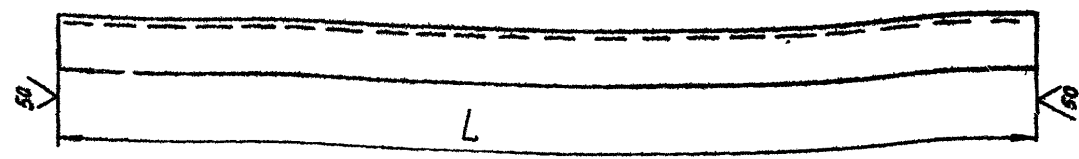
9(✓)

146358 001

Серия 3.900-9 Велус 1

Имя - Проф. И.А.А.А. Имя - Проф. И.А.А.А. Имя - Проф. И.А.А.А. Имя - Проф. И.А.А.А.

Обозначение	L, мм	Материал	Масса, кг
A146358 001	935	ШВЕЛЛЕР 8-ГОСТ 8240-72 BCY3-I-ГОСТ 535-79	6,60
-01	975	ШВЕЛЛЕР 10-ГОСТ 8240-72 BCY3-I-ГОСТ 535-79	8,40
-02	1035	ШВЕЛЛЕР 12-ГОСТ 8240-72 BCY3-I-ГОСТ 535-79	10,76
-03	1110	ШВЕЛЛЕР 16-ГОСТ 8240-72 BCY3-I-ГОСТ 535-79	15,76
-04	1210	ШВЕЛЛЕР 22a-ГОСТ 8240-72 BCY3-I-ГОСТ 535-79	26,62
-05	1000	ШВЕЛЛЕР 10-ГОСТ 8240-72 BCY3-I-ГОСТ 535-79	8,59
-06	1070	ШВЕЛЛЕР 16-ГОСТ 8240-72	15,10
-07	1145	ШВЕЛЛЕР BCY3-I-ГОСТ 535-79	16,25
-08	1245	ШВЕЛЛЕР 22a-ГОСТ 8240-72 BCY3-I-ГОСТ 535-79	28,30
-09	1030	ШВЕЛЛЕР 12-ГОСТ 8240-72 BCY3-I-ГОСТ 535-79	10,71
-10	1090	ШВЕЛЛЕР 14-ГОСТ 8240-72 BCY3-I-ГОСТ 535-79	13,40
-11	1165	ШВЕЛЛЕР 16a-ГОСТ 8240-72 BCY3-I-ГОСТ 535-79	17,82
-12	1255	ШВЕЛЛЕР 22a-ГОСТ 8240-72 BCY3-I-ГОСТ 535-79	27,60
-13	1135	ШВЕЛЛЕР 8-ГОСТ 8240-72 BCY3-I-ГОСТ 535-79	8,00
-14	1175	ШВЕЛЛЕР 10-ГОСТ 8240-72 BCY3-I-ГОСТ 535-79	10,10
-15	1235	ШВЕЛЛЕР 12-ГОСТ 8240-72 BCY3-I-ГОСТ 535-79	12,84
-16	1310	ШВЕЛЛЕР 16-ГОСТ 8240-72 BCY3-I-ГОСТ 535-79	18,60
-17	1410	ШВЕЛЛЕР 22a-ГОСТ 8240-72 BCY3-I-ГОСТ 535-79	31,00
-18	1200	ШВЕЛЛЕР 10-ГОСТ 8240-72 BCY3-I-ГОСТ 535-79	10,30
-19	1270	ШВЕЛЛЕР 16-ГОСТ 8240-72	18,00
-20	1345	ШВЕЛЛЕР BCY3-I-ГОСТ 535-79	19,10
-21	1445	ШВЕЛЛЕР 22a-ГОСТ 8240-72 BCY3-I-ГОСТ 535-79	32,74
-22	1230	ШВЕЛЛЕР 12-ГОСТ 8240-72 BCY3-I-ГОСТ 535-79	12,80
-23	1290	ШВЕЛЛЕР 14-ГОСТ 8240-72 BCY3-I-ГОСТ 535-79	15,86
-24	1365	ШВЕЛЛЕР 16a-ГОСТ 8240-72 BCY3-I-ГОСТ 535-79	20,90
-25	1455	ШВЕЛЛЕР 22a-ГОСТ 8240-72 BCY3-I-ГОСТ 535-79	32,00



НЕУКАЗАННЫЕ ПРЕДЕЛЬНЫЕ ОТКЛОНЕНИЯ РАЗМЕРОВ Н14

A146358.001				Лист	Масса	Масштаб
Имя	Имя	Имя	Имя	И	см	-
Имя	Имя	Имя	Имя	И	табл.	-
Имя	Имя	Имя	Имя	Лист	Листов	1
Имя	Имя	Имя	Имя	Госстрой СССР	Сантехпроект	г. Москва
Имя	Имя	Имя	Имя	С.М. ТАБЛ.	КОПИРОВАЛ	Полова
Имя	Имя	Имя	Имя	ФОРМАТ	A3	