

Л8-176.000.СБ

Рис. 1

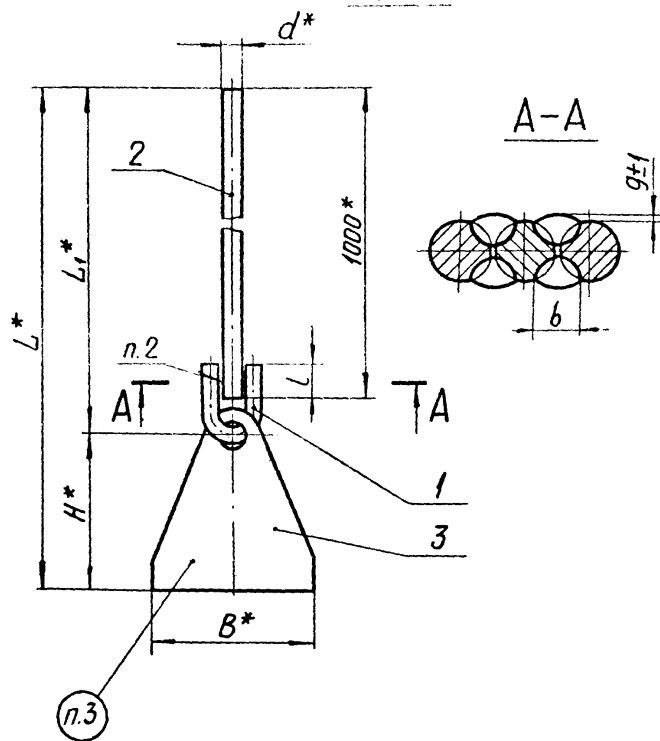


Рис. 2

Остальное - см. рис. 1

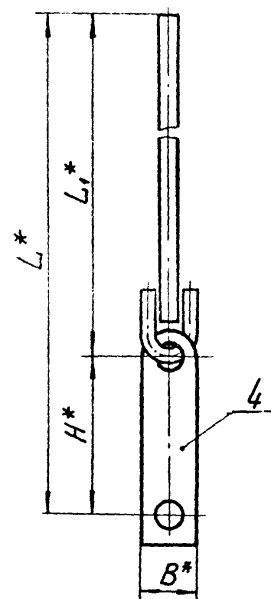
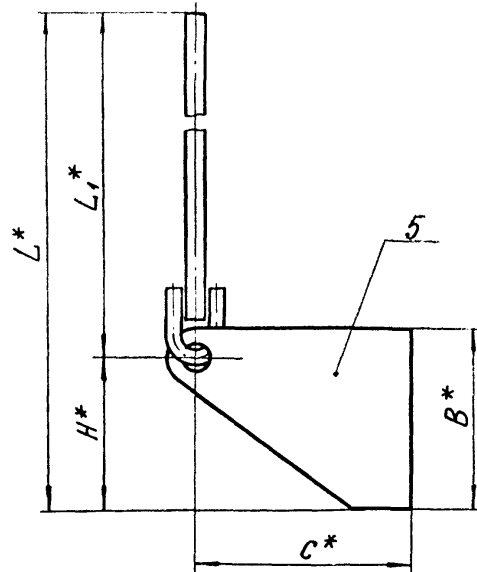


Рис. 3

Остальное см. рис. 1



Сварщик

Инв. № подл. 1716/11
 Подл. и дата 28.03.80 Ленинград
 Инв. № подл. 1716/11
 Подл. и дата 28.03.80 Ленинград
 Взят инв. № 1716/11
 Подл. и дата 28.03.80 Ленинград

Пример обозначения блока подвески с тягой $d = 16 \text{ мм}$ и длиной $L = 1205 \text{ мм}$:

Блок подвески - Л8-176.000-01

- 1* Размеры для справок.
- 2. Сварка ручная дуговая, электрод Э42А по ГОСТ 9467-75.
- ② 3. Маркировать по ТУ 3442-10380-83
Таблицу исполнений см. лист 2.
- ② 4. Остальные технические требования по ТУ 3442-10380-83 и по Л8-167.ИИ.

					Л8-176.000.СБ			
2	—	Изв. 353	28.03	10.88	Блок подвески Сборочный чертёж	Лит.	Масса	Масшт.
1	1	Изм. 293	14.8	9.85		0 А	см. табл.	—
Изм.	Лист	№ докум.	Подп.	Дата				
Разраб.	Федорова	Федорова						
Провер.	Вавильчикова	Вавильчикова						
Т. контр.								
Рук. бр.	Вепитченко	Вепитченко						
Н. контр.	Басканичева	Басканичева						
Утв.	Есареб	Есареб						
						Лист 1		Листов 2
						Институт Энергомонтажпроект Ленинградский филиал		
						Формат: 12		

Копир. Иванова

50 000 961-8U

② Размеры в мм ② ②

Обозначение	Рис	Допускаемая нагрузка на блок, кгс	d*	L*	L ₁ *	l (Пред. откл. по h14)	B*	H*	c*	b не более	g	Масса, кг
Л8-176.000	1	450	12	1180	1025	35	100	155	—	10	1	1,8
-01		1500	16	1205	1030	45	150	175		12		4,3
-02		2400	20	1210	1040	50	170	195		14		5,8
-03		3400	24	1240	1045	60	250	195		16	10,9	
-04		5500	30		1055	80		185		20	13,7	
-05		8000	36	1430	1065	90	300	365		25	2	31,5
-06		11000	42		1075	100		355		30	35,9	
-07	2	450	12	1175	1025	35	36	150	10	1	1,4	
-08		1500	16	1180	1030	45	56		12		2,8	
-09		2400	20	1220	1040	50	63	180	14		4,7	
-10		3400	24	1225	1045	60	70		16		6,9	
-11	3	450	12	1160	1025	35	150	132	200	10	2,3	
-12		1500	16	1255	1030	45	250	225	250	12	5,7	
-13		2400	20	1310 1360	1040	50	300 350	310 320	300	14	11,2	
-14	1	3400	24	1310	1045	60	250	265	—	16	2	14,2
-15		5500	30		1055	80		255		20		16,9

Изм. № подл. 17-161/1 Подп. и дата 28.03.80 Лзм-
Взам. инв. № Инв. № дубл. Подп. и дата

2 — Изв. 353 28.03.80
Изм. Лист № докум. Подп. Дата
Копир. Ибанова

Л8-176.000 СБ