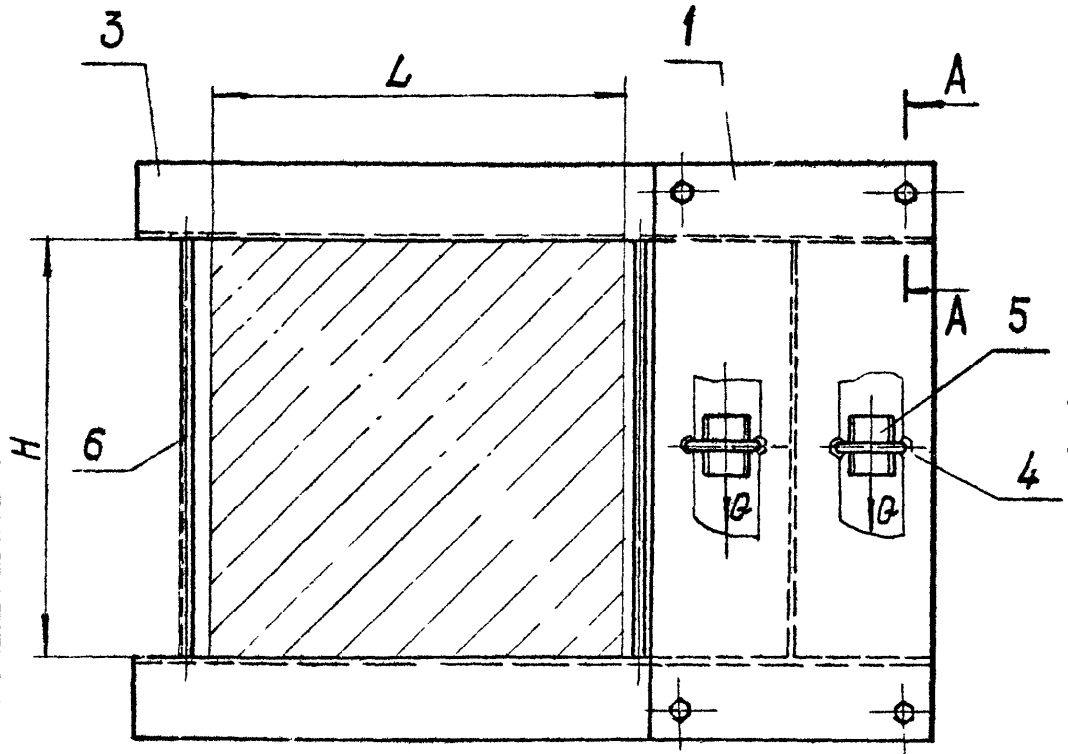
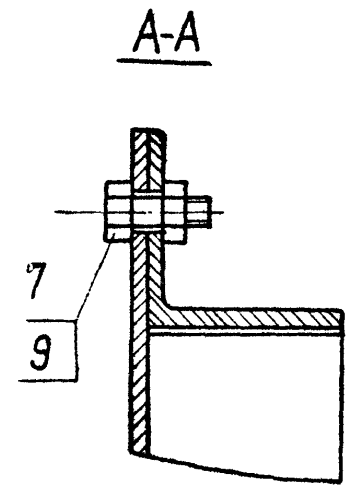
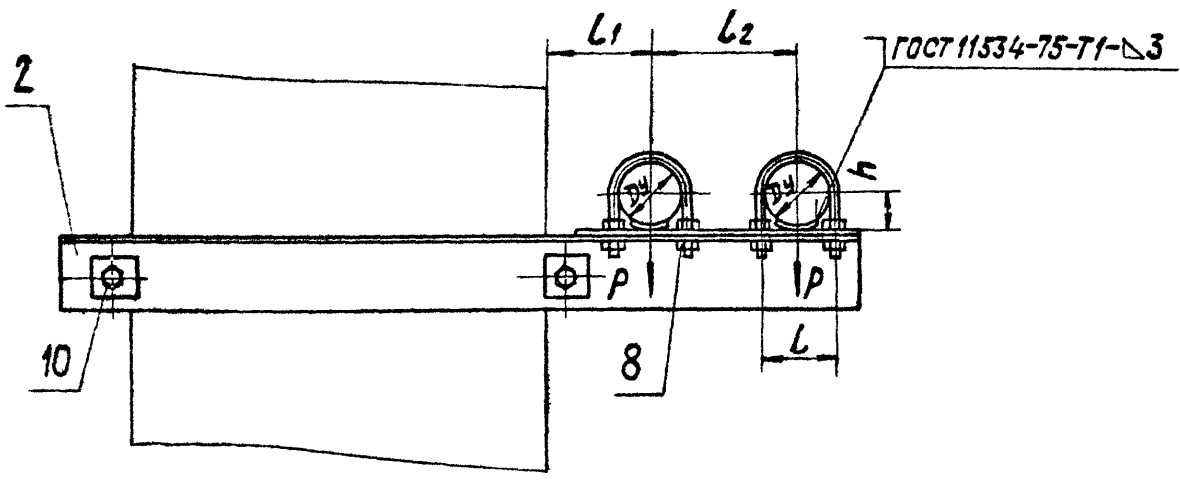


A14B 363.000 CB

Серия 3.900-9 Выпуск 1



1. РАЗМЕРЫ ДЛЯ СПРАВОК
2. ТАБЛИЦУ ИСПОЛНЕНИЙ СМ. ЛИСТ 2.

ИЗМ.	№ ПОДЛ.	ПОДП.	ДАТА

ИЗМ.	ЛИСТ	№ ДОКУМ.	ПОДП.	ДАТА
РАЗРАБ.	ШЕРШАКОВА	Ф.В.		
ПРОВ.	КРИПНИК	С.С.	VI-80	
ЭКСПЛУАТ.	КРИПНИК	С.С.		
ГЛАВ. СПЕЦ.	ВАЙНБЕРГ	С.С.		
Н. КОНТР.	РУВИНСКАЯ	Л.П.	VII-80	
УТВ.	СЛОНОВ	С.С.		

A14B 363.000 CB		
ОПОРА ПОВДВИЖНАЯ ДВУХРЯДНАЯ		
ЛИТ.	МАССА	МАСШТАБ
И	СМ.	—
ТАБЛ.		
ЛИСТ 1	ЛИСТОВ 2	
ГОССТРОЙ СССР САТЕХПРОЕКТ Г. МОСКВА		

Копировал: Крайина ФОРМАТ А3

А14Б363.000СБ

Серия 3.900-9 Выпуск 1

Обозначение	Условный проход Ду, мм	Допускаемые нагрузки, кгс		Размеры, мм						Масса, кг	
		Вертикальн.	Горизонтальн.	L	L	L ₁	L ₂	H	h		
		P	Q								
A14Б363.000	50	40	12	400	70	100	140	400	32	25,3	
-01	65	56	17		90	120	160		41	27,4	
-02	80	72	22		106	130	175		48	29,1	
-03	100	120	36		122	140	195		57	47,5	
-04	125	175	52		150	155	225		70	54,9	
-05	150	266	80		180	170	270		83	69,6	
-06	50	40	12		70	100	140	600	32	30,4	
-07	65	56	17		90	120	160		41	32,8	
-08	80	72	22		106	130	175		48	35,1	
-09	100	120	36		122	140	195		57	54,2	
-10	125	175	52		150	155	225		70	59,0	
-11	150	266	80		180	170	270		83	78,8	
-12	50	40	12		600	70	100	140	400	32	28,0
-13	65	56	17			90	120	160		41	30,2
-14	80	72	22			106	130	175		48	34,8
-15	100	120	36			122	140	195		57	53,3
-16	125	175	52			150	155	225		70	61,1
-17	150	266	80	180		170	270	83		95,6	

Шифр докум. Подл. и дата Изм. Изд. Имя. Имя. Подл. и дата

Шифр докум. Подл. и дата

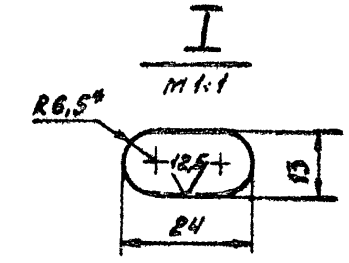
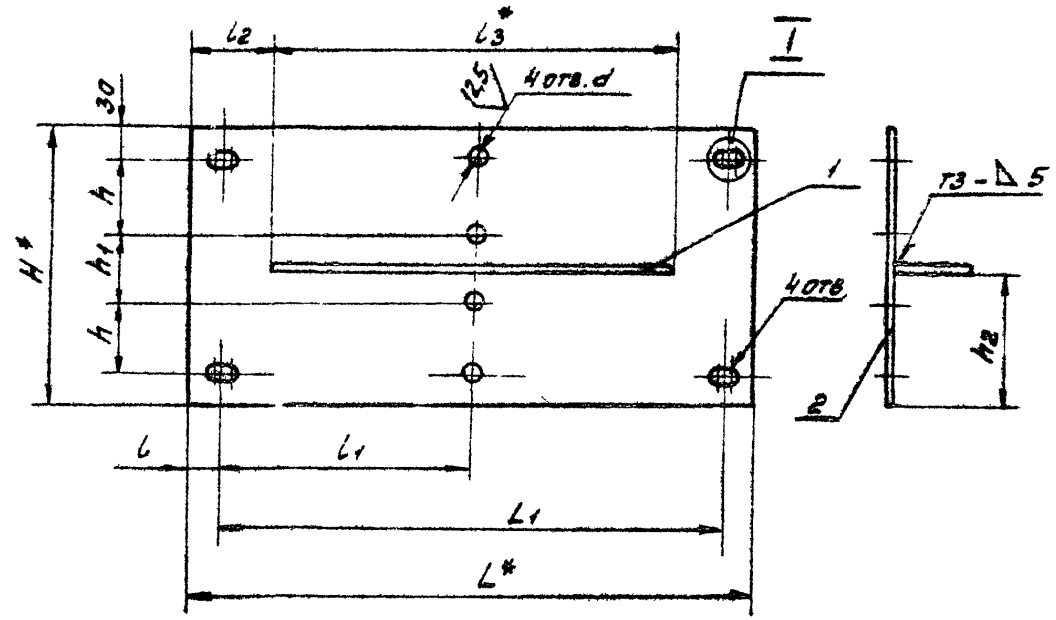
A14Б363.000СБ

Кодирован: Крайлина Формат А3

А14Б363.010СБ

Серия 3.900-9 Выпуск 1

Обозначение	РАЗМЕРЫ, мм											МАССА, кг	
	L*	L1	L	L4	L2	L3*	H*	h	h1	h2	d		
A14Б363.010							270	70		70	131	12	11,4
-01	550	490	30	245	80		310	90			151		12,8
-02						390	338	106	66	165		14	13,9
-03							377	122	73	184,5			17,1
-04	600	510	45	255	105		438	150	78	215	18		19,4
-05							509	180	89	254,5			22,1
-06							270	70		70	131	12	15,8
-07	750	690	30	345	90		310	90			151		17,7
-08						590	338	106	66	165		14	19,1
-09							377	122	73	184,5			23,3
-10	800	710	45	355	105		438	150	78	215	18		26,3
-11							509	180	89	254,5			29,9



- 1.* РАЗМЕРЫ ДЛЯ СПРАВКИ.
2. H14; ± 0,02.
3. СВЯРНЫЕ ШВЫ ПО ГОСТ 5264-80

ИЗМ. И ПОЛ. ПОДП. И ДАТА

А14Б363.010СБ			
ИЗМ. И ПОЛ. ПОДП. И ДАТА	ИЗМ. И ПОЛ. ПОДП. И ДАТА	ИЗМ. И ПОЛ. ПОДП. И ДАТА	ИЗМ. И ПОЛ. ПОДП. И ДАТА
ИЗМ. И ПОЛ. ПОДП. И ДАТА	ИЗМ. И ПОЛ. ПОДП. И ДАТА	ИЗМ. И ПОЛ. ПОДП. И ДАТА	ИЗМ. И ПОЛ. ПОДП. И ДАТА
ИЗМ. И ПОЛ. ПОДП. И ДАТА	ИЗМ. И ПОЛ. ПОДП. И ДАТА	ИЗМ. И ПОЛ. ПОДП. И ДАТА	ИЗМ. И ПОЛ. ПОДП. И ДАТА
ИЗМ. И ПОЛ. ПОДП. И ДАТА	ИЗМ. И ПОЛ. ПОДП. И ДАТА	ИЗМ. И ПОЛ. ПОДП. И ДАТА	ИЗМ. И ПОЛ. ПОДП. И ДАТА
ИЗМ. И ПОЛ. ПОДП. И ДАТА	ИЗМ. И ПОЛ. ПОДП. И ДАТА	ИЗМ. И ПОЛ. ПОДП. И ДАТА	ИЗМ. И ПОЛ. ПОДП. И ДАТА
ИЗМ. И ПОЛ. ПОДП. И ДАТА	ИЗМ. И ПОЛ. ПОДП. И ДАТА	ИЗМ. И ПОЛ. ПОДП. И ДАТА	ИЗМ. И ПОЛ. ПОДП. И ДАТА
ИЗМ. И ПОЛ. ПОДП. И ДАТА	ИЗМ. И ПОЛ. ПОДП. И ДАТА	ИЗМ. И ПОЛ. ПОДП. И ДАТА	ИЗМ. И ПОЛ. ПОДП. И ДАТА
ИЗМ. И ПОЛ. ПОДП. И ДАТА	ИЗМ. И ПОЛ. ПОДП. И ДАТА	ИЗМ. И ПОЛ. ПОДП. И ДАТА	ИЗМ. И ПОЛ. ПОДП. И ДАТА
ИЗМ. И ПОЛ. ПОДП. И ДАТА	ИЗМ. И ПОЛ. ПОДП. И ДАТА	ИЗМ. И ПОЛ. ПОДП. И ДАТА	ИЗМ. И ПОЛ. ПОДП. И ДАТА

А14Б363.020СБ

Серия 3.900-8 выпуск 1

ИЗМЕНЕНИЯ ИЛИ ОТКАЗЫ ОТ НЕКОТОРЫХ ПОЛОЖЕНИЙ

ОБОЗНАЧЕНИЕ	РИС	РАЗМЕРЫ, ММ						МАССА, КГ
		L*	L	L1	L2	h	d	
А14Б363.020	1	765	210	522	435	45	18	5,6
-01		810	250	532				5,8
-02		845	278	535				6,1
-03		885	317	536				13,6
-04		945	378	535				55
-05	1015	449	537	26	15,9			
-06	2	765	210	522	635	45	18	5,6
-07		810	250	532				5,8
-08		845	278	535				6,1
-09		885	317	536				13,6
-10		945	378	535				45
-11	1015	449	537	26	15,9			
-12	1	965	210	722	635	45	18	6,9
-13		1010	250	732				7,2
-14		1045	278	735				7,4
-15		1085	317	736				16,5
-16		1145	378	735				55
-17	1215	449	737	26	18,9			
-18	2	965	210	722	635	45	18	6,9
-19		1010	250	732				7,2
-20		1045	278	735				7,4
-21		1085	317	736				16,5
-22		1145	378	735				55
-23	1215	449	737	26	18,9			

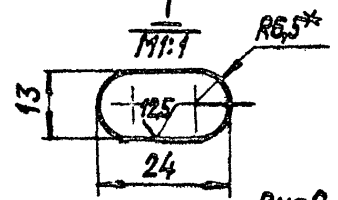
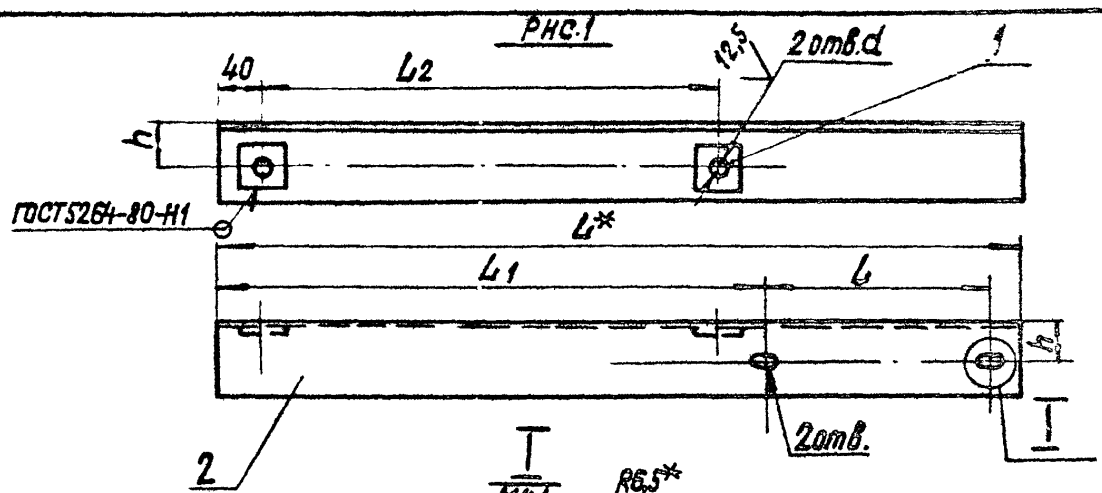
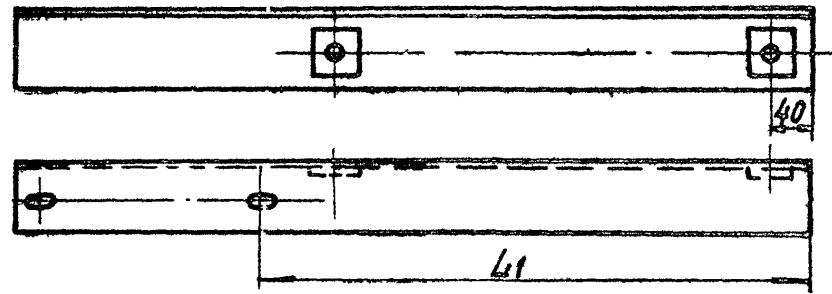


РИС 2
ОСТАЛЬНОЕ СМ. РИС 1



1* РАЗМЕРЫ ДЛЯ СПРАВОК.
2. H14; ± $\frac{t}{2}$

А14Б363.020СБ				ЛИТ.	МАССА	МАСШТАБ
ИЗМ. ЛИСТ	№ ДОКУМ.	ПОВ.	ДАТА	И	СМ.	—
РАЗРАБ.	ЩЕРШАГОВА	ДЮХ				
ПРОВ.	КРУЛНИК		VI.86	ЛИСТ	ЛИСТОВ	1
Рис. ГРУППА	КРУЛНИК					
ГЛ. СПЕЦ.	ВАННЕРГ		886	ГОССТРОЙ СССР		
Н. КОНТР.	РУВИНСКАЯ			САИТЕХПРОЕКТ		
УТВ.	СПИВАК		886	Г. МОСКВА		