

ЗКВВ-А СБ

Серия С.904-1 Выпуск 1, чертёж 1

Рис.1

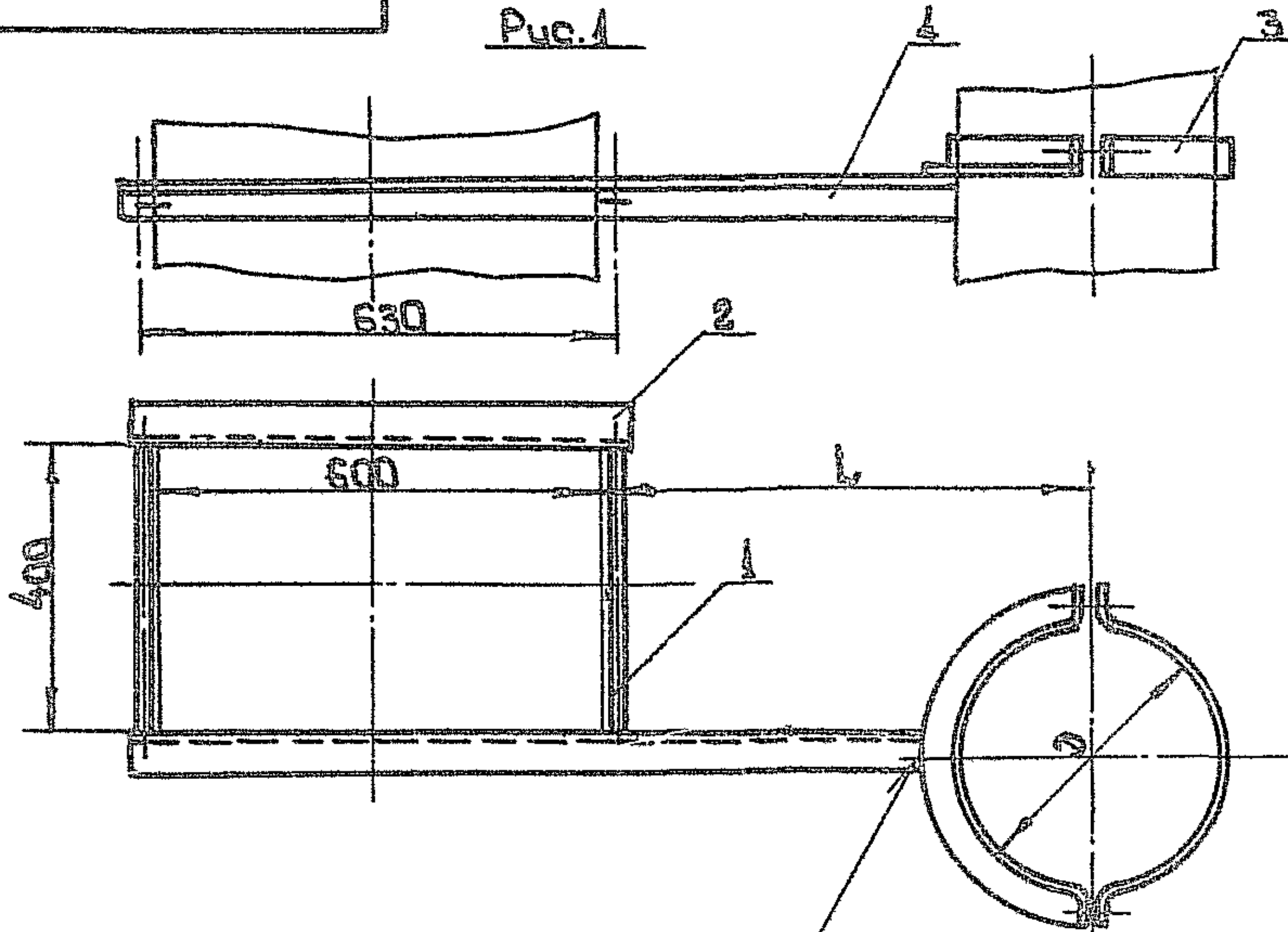
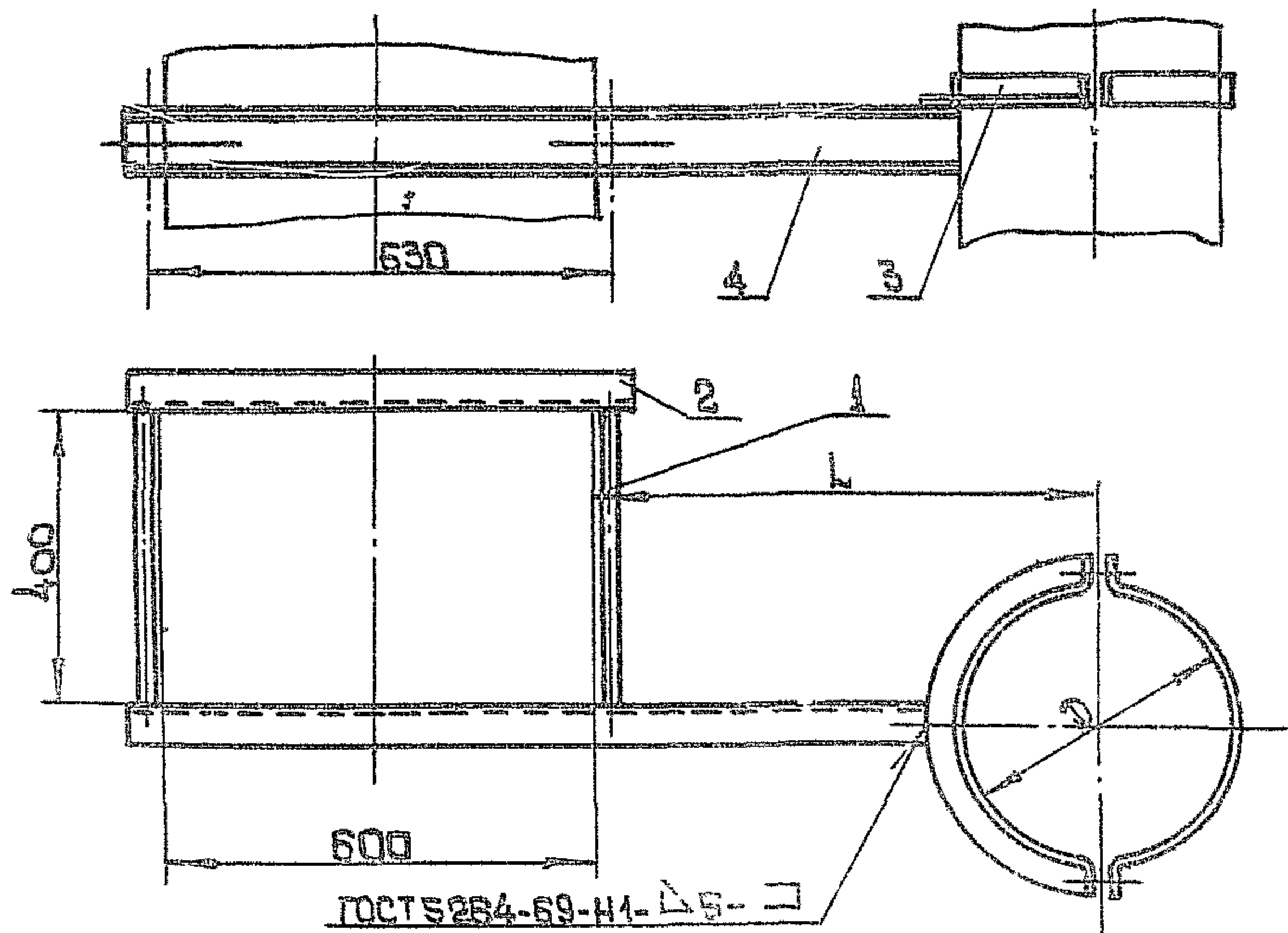


Рис.2



ГОСТ 5264-69-И1-Δ5-□

ГОСТ 5264-69-И1-Δ5-□

Размеры в мм

Обозначение	Рис.	Д	h	Масса, кг
ЗКВВ-А		100		6,4
-01		140		6,17
-02		125		6,2
-03		140	250	6,26
-04		160		6,31
-05		180		6,37
-06		200		6,38
-07		225		7,79
-08	1	250		7,86
-09		280	315	7,92
-10		315		7,99
-11		355		8,41
-12		400		8,51
-13		450	400	9,0
-14		500		9,35
-15		560		12,56
-16		630		12,69
-17		700	500	14,42
-18		800		14,79
-19	2	900		16,27
-20		1000	530	16,66

Размеры для справок

				ЗКВВ-АСБ		
Изм	Лист	Исполн.	Подп.	Дата	Лист	Масса
Реконст.	Щеглова				Сл.	табл.
Проб.	Кронштейн				Лист	Листов
Т.контр.	Косин				ИМСС	СССР
Нач. отд.	Бейзерман				Госпромвентильная	
Н.контр.	Бейзерман				Муфта струбцина	
Утв.	Обвинников					

Копирован: КВ

Формат А2

Шкала: 1:1