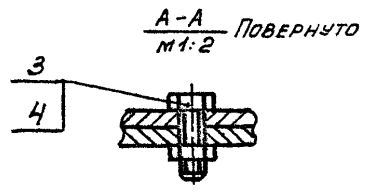
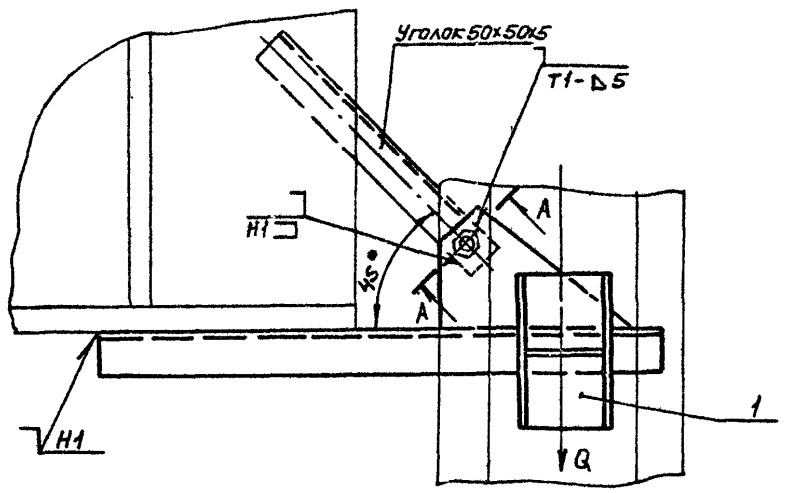
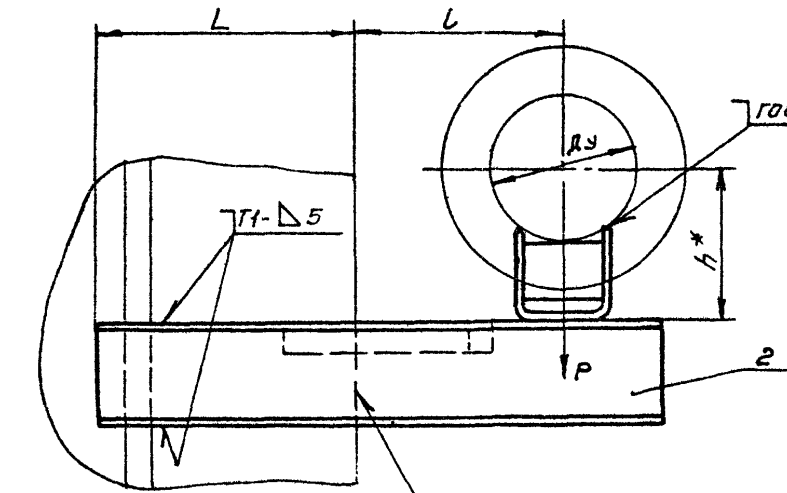


А14Б403.000 СБ

Серия 3.900.9. Базисек 3



Обозначение	Условный проход Dy, мм	Допускаемые нагрузки, кгс		Размеры, мм			Масса, кг
		Вертикаль/Горизонт		L	L	H*	
		P	Q				
А14Б403.000	150	325	97	220±1	285±1	180	6,20
-01						230	6,67
-02	200	860	258	260±1	390±1	212	14,97
-03						262	15,83
-04	250	1153	346	290±1	465±1	239	20,57
-05						289	21,46

- * Размеры для справок
- Сварные швы по ГОСТ 5264-80, кроме указанных на чертеже

Инв. и подв. Подл. и дата Изв. и подв. Изв. и дата Подл. и дата

				А14Б403.000 СБ				
Изм.	Лист	№ докум.	Подп.	Дата	Олдра поввинная	Лит.	Масса	Масш. №
Рязрб.	Павловский	В.И.И.				и	см.	
Пров.	Крупник	В.И.	11.86		Табл.			
Рук. гр.	Крупник	В.И.			Лист	Лист №1		
Гл. спец.	Вайнберг	В.И.	11.86		Госстрой СССР САНТЕХПРОЕКТ г. Москва			
Н. контр.	Рувинская	В.И.	11.86					
Утв.	Спивая	В.И.	05.86					
Копирова Денисова						Формат А4		

Серия 3.900.9 Выпуск 3

ИВ.Н.ПОДЛ. ПОДЛ.Н.ЯТЯ ВЗЯМ.ИВ.М.ИВ.Н.ЛАЗА.ПОДЛ.Н.ЯТЯ

ФОРМАТ	ЗОНА	НОЗ.	ОБОЗНАЧЕНИЕ	НАИМЕНОВАНИЕ	КОД. НА ИСПОЛН. А14Б403.010-		ПРИМЕЧАНИЕ
					- 01	02	
			А14Б403.010 СБ	СБОРОЧНЫЙ ЧЕРТЕЖ		X	
				ДЕТАЛИ			
		А4	1 А14Б403.001	КОСЫНКА	1	1	1
		А4	2 А14Б403.002	ШВЕЛЕР	1		
				ШВЕЛЕР		1	
				ШВЕЛЕР		1	

ИВ.М.ЛИСТ.Н.ДОКУМ. ПОДЛ. ЯТЯ	РАЗРЯБ. ЛАВЛОВСКИЙ	ПРОВ. КРУПНИК	РУК.ГР. КРУПНИК	Н.КОНТ. РУВИНСКАЯ	УТВ. СПИВЯК

А14Б403.010

КРОНШТЕЙН

КОПИРОВАЛ: ДЕННОВА

ЛИСТ ЛИСТОВ
И 1
ГОСТЕРОЙ СССР
САНТЕХПРОЕКТ
Г. МОСКВА
ФОРМАТ А4

ИВ.Н.ПОДЛ. ПОДЛ.Н.ЯТЯ ВЗЯМ.ИВ.М.ИВ.Н.ЛАЗА.ПОДЛ.Н.ЯТЯ

ИВ.М.ЛИСТ.Н.ДОКУМ.	РАЗРЯБ. ЛАВЛОВСКИЙ	ПРОВ. КРУПНИК	РУК.ГР. КРУПНИК	П.СПЕЦ. ВЯЙНБЕРГ	Н.КОНТ. РУВИНСКАЯ	УТВ. СПИВЯК

А14Б403.002

ШВЕЛЕР

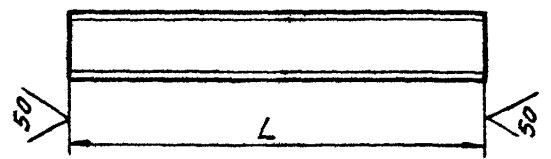
СМ. ТАБЛ.

ЛИСТ	МАССА	МАСШТАБ
И	СМ.	-
ТАБЛ.		
ЛИСТ	ЛИСТОВ	
1	1	
ГОСТЕРОЙ СССР САНТЕХПРОЕКТ Г. МОСКВА		

КОПИРОВАЛ: ДЕННОВА

ФОРМАТ А4

ОБОЗНАЧЕНИЕ	L, мм	МАТЕРИАЛ	МАССА, кг
А14Б403.002	605-1,75	ШВЕЛЕР 8-ГОСТ 8240-72 ВСт3-Т-ГОСТ 535-79	4,26
-01	795-2,0	ШВЕЛЕР 16-ГОСТ 8240-72 ВСт3-Т-ГОСТ 535-79	11,29
-02	900-2,3	ШВЕЛЕР 20-ГОСТ 8240-72 ВСт3-Т-ГОСТ 535-79	16,6



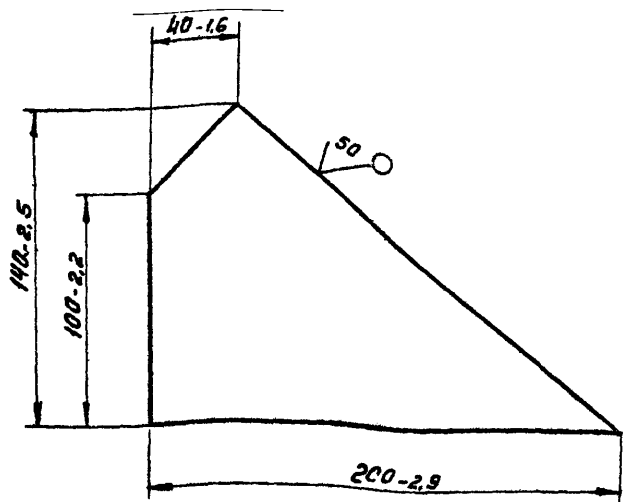
А14Б403.002

(V)A

СЭЛ.Р.3.900-9 ВЫПУСК 3

А14Б403.001

(√) А

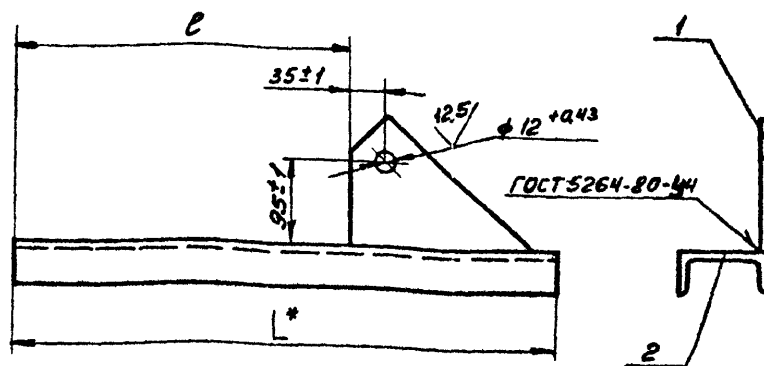


ИМ.Н.ПОД. ПОДЛ.Н.ДАТА ВОЗМ.ИМ.Н.ПОД.Н.ДАТА ВОЗМ.ИМ.Н.ПОД.Н.ДАТА ВОЗМ.ИМ.Н.ПОД.Н.ДАТА

				А14Б403.001			
ИЗМ.ЛИСТ	И ДОКУМ.	ПОДП.	ДАТА	И	МАССА	1:2	КОСЫНКА
РАЗРАБ.	ПЯЗОВСКИЙ						
ПРОВ.	КРУПНИК		11-86	ЛИСТ		ЛИСТОВ 1	ГОССТРОЙ СССР САНТЕХПРОЕКТ Г. МОСКВА
РУК.ГРУП.	КРУПНИК			ЛИСТ		ЛИСТОВ 1	
ГЛ.СПЕЦ.	ВЯЙНБЕРГ			ЛИСТ		ЛИСТОВ 1	
И.КОНТР.	РУВИНСКАЯ		11-86	ЛИСТ		ЛИСТОВ 1	
УТВ.	СПИВАК		11-86	ЛИСТ		ЛИСТОВ 1	

КОПИРОВАЛ: ДЕНИСОВА ФОРМАТ А4

А14Б403.010СБ



ОБОЗНАЧЕНИЕ	РАЗМЕРЫ, ММ		МАССА, КГ
	L*	С	
А14Б403.010	605	375	4,80
-01	795	520	11,83
-02	900	625	17,10

- 1* РАЗМЕР ДЛЯ СПРАВКИ.
2. НЕУКАЗАННЫЕ ПРЕДЕЛЬНЫЕ ОТКЛОНЕНИЯ РАЗМЕРОВ: $\pm 0,2$

ИМ.Н.ПОД. ПОДЛ.Н.ДАТА ВОЗМ.ИМ.Н.ПОД.Н.ДАТА ВОЗМ.ИМ.Н.ПОД.Н.ДАТА ВОЗМ.ИМ.Н.ПОД.Н.ДАТА

				А14Б403.010СБ			
ИЗМ.ЛИСТ	И ДОКУМ.	ПОДП.	ДАТА	И	МАССА	СМ. ТЯГА.	КРОНШТЕЙН
РАЗРАБ.	ПЯЗОВСКИЙ						
ПРОВ.	КРУПНИК		11-86	ЛИСТ		ЛИСТОВ 1	ГОССТРОЙ СССР САНТЕХПРОЕКТ Г. МОСКВА
РУК.ГРУП.	КРУПНИК			ЛИСТ		ЛИСТОВ 1	
ГЛ.СПЕЦ.	ВЯЙНБЕРГ			ЛИСТ		ЛИСТОВ 1	
И.КОНТР.	РУВИНСКАЯ		11-86	ЛИСТ		ЛИСТОВ 1	
УТВ.	СПИВАК		11-86	ЛИСТ		ЛИСТОВ 1	

КОПИРОВАЛ: ДЕНИСОВА ФОРМАТ А4