

Типовые конструкции Серия 5.908-2

Им. не подл. Подпись и дата Взам. имб. № Инв. № дубл. Подпись и дата

Формат	Зона	Поз.	Обозначение	Наименование	Кол.	Примечание
			<u>Детали</u>			
A4		2	АПЭ 1550.0-1-01	Хомут для труб Дн 32...48	3	
			<u>Стандартные изделия</u>			
		3		Гайка М8.5 ГОСТ 5915-70	3	
		4		Шайба 8.04 ГОСТ 11371-78	3	
			<u>АПЭ 1554.0-02</u>			
			<u>Сборочные единицы</u>			
A4		1	АПЭ 1554.0-10-02	Опора	1	

Формат	Зона	Поз.	Обозначение	Наименование	Кол.	Примечание
			<u>Детали</u>			
A4		2	АПЭ 1551.0-1	Хомут для труб Дн 50...65	3	
			<u>Стандартные изделия</u>			
		3		Гайка М10.5 ГОСТ 5915-70	3	
		4		Шайба 10.04 ГОСТ 11371-78	3	
			<u>АПЭ 1554.0-03</u>			
			<u>Сборочные единицы</u>			
		1	АПЭ 1554.0-10-03	Опора	1	

АПЭ 1554.0

Лист 2

Формат А4

Типовые конструкции Серия 5.908-2

Им. не подл. Подпись и дата Взам. имб. № Инв. № дубл. Подпись и дата

Формат	Зона	Поз.	Обозначение	Наименование	Кол.	Примечание
			<u>Детали</u>			
A4		2	АПЭ 1551.0-1-01	Хомут для труб Дн 70...89	3	
			<u>Стандартные изделия</u>			
		3		Гайка М12.5 ГОСТ 5915-79	3	
		4		Шайба 12.04 ГОСТ 11371-78	3	

Формат	Зона	Поз.	Обозначение	Наименование	Кол.	Примечание
			<u>Детали</u>			
			<u>Стандартные изделия</u>			
			<u>АПЭ 1554.0</u>			
			<u>Сборочные единицы</u>			
			<u>АПЭ 1554.0</u>			

АПЭ 1554.0

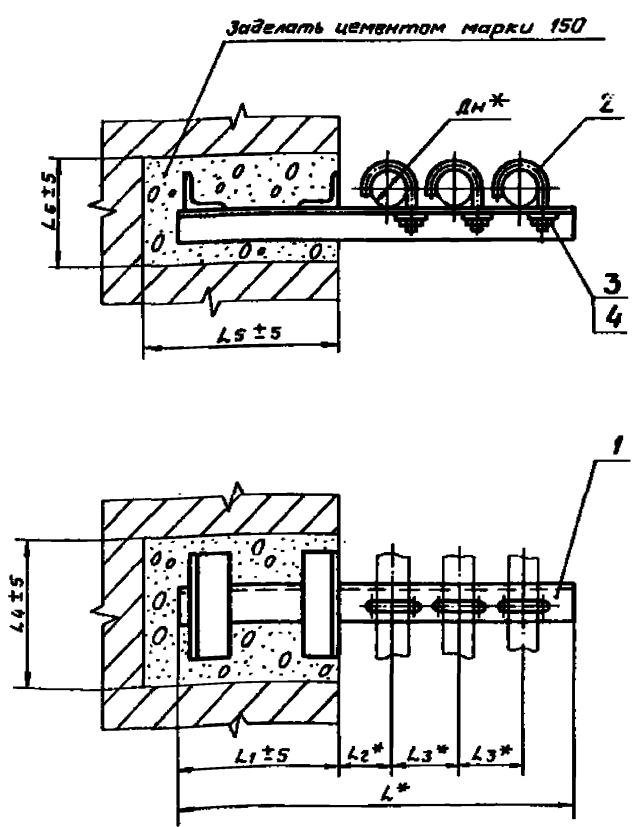
Лист 3

Формат А4

Типовые конструкции Серия 5.908-2

Им. не подл. Подпись и дата Взам. имб. № Инв. № дубл. Подпись и дата

АПЭ 1554.0 СБ

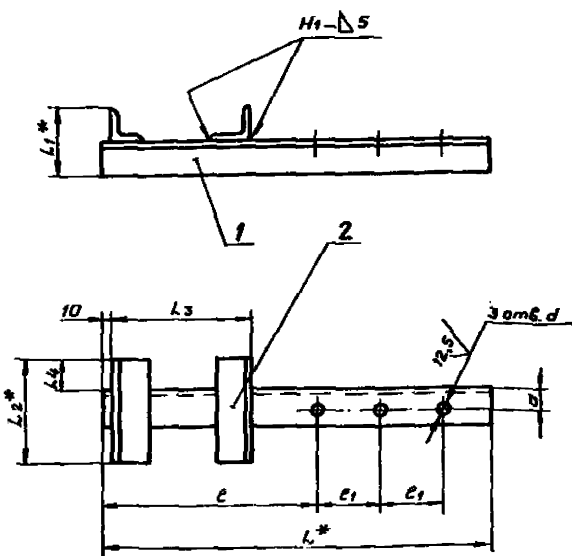


Обозначение	Размеры в мм								Масса кг
	Дн*	L*	L1*	L2*	L3*	L4	L5	L6	
АПЭ 1554.0	18...30	430	150	60	75	155	170	170	1,6
-01	32...45	530	200	70	90	165	220	115	2,16
-02	50...65	700	250	105	125	185	270	135	5,34
-03	70...89	765		125	145	220		160	9,3

* Размеры для справок

АПЭ 1554.0 СБ				Лист	Масса	Масшт.
Исполн.	Уткина	Дата	08.08	1	—	—
Утв.	Захарова	Дата	01.09			
Опора для крепления 3х труб Дн 18...89 к кирпичной стене. Сборочный чертеж				Лист 1 из 1		
СПКБ Спецавтоматика Москва						

АПЭ 1554.0-10 СБ



Обозначение	Размеры в мм								Масса кг	
	L*	L1*	L2*	L3	L4	c	c1	a		d
АПЭ 1554.0-10	430	86	135	140		229	75	20	7	1,53
-01	530	95	145	190	50	299	90	25	9	1,98
-02	700	113	165	240		394	125	35	11	5,00
-03	765	140	200		55	426	145	50	13	8,62

- Сварные швы по ГОСТ 5264-80. Электрод Э42 ГОСТ 9467-75.
- H14, $\pm \frac{E2}{2}$
- *Размеры для справок.

АПЭ 1554.0-10 СБ

Лист		Масса		Листов	
Опора		Опора		Лист	
Сборочный чертёж					
СПКБ Спецавтоматика Москва					
Формат А3					

Титовые конструкции Серия 5.908-2

Титовые конструкции Серия 5.908-2

Формат	Зона	Поз.	Обозначение	Наименование	Кол.	Примечание
				<u>Документация</u>		
А3			АПЭ 1554.0-10 СБ	Сборочный чертёж		
				<u>Переменные данные для исполнения</u>		
				<u>АПЭ 1554.0-10</u>		
				<u>Детали</u>		
Б4	1		АПЭ 1554.0-1	Опора		
				Углок 36*36*3-В-ГОСТ 8509-86 Ст.Зпс-Г-ГОСТ 535-88		
				L=430±1,5	1	0,71 кг
Б4	2		АПЭ 1554.0-2	Переключатель		
				Углок 50*50*4-В-ГОСТ 8509-86 Ст.Зпс-Г-ГОСТ 535-88		
				L=135±1	2	0,41 кг
				<u>АПЭ 1554.0-10-01</u>		
				<u>Детали</u>		
Б4	1		АПЭ 1554.0-1-01	Опора		
				Углок 45*45*3-В-ГОСТ 8509-86 Ст.Зпс-Г-ГОСТ 535-88		
				L=530±1,5	1	1,1 кг

АПЭ 1554.0-10

Опора

Лист	1	Масса	Листов	2
СПКБ Спецавтоматика Москва				
Формат А3				

Титовые конструкции Серия 5.908-2

Формат	Зона	Поз.	Обозначение	Наименование	Кол.	Примечание
Б4	2		АПЭ 1554.0-2-01	Переключатель		
				Углок 50*50*4-В-ГОСТ 8509-86 Ст.Зпс-Г-ГОСТ 535-88		
				L=145±1	2	0,44 кг
				<u>АПЭ 1554.0-10-02</u>		
				<u>Детали</u>		
Б4	1		АПЭ 1554.0-1-02	Опора		
				Углок 53*53*4-В-ГОСТ 8509-86 Ст.Зпс-Г-ГОСТ 535-88		
				L=700±1,5	1	4,0 кг
Б4	2		АПЭ 1554.0-2-02	Переключатель		
				Углок 50*50*4-В-ГОСТ 8509-86 Ст.Зпс-Г-ГОСТ 535-88		
				L=165±1	2	0,5 кг
				<u>АПЭ 1554.0-10-03</u>		
				<u>Детали</u>		
Б4	1		АПЭ 1554.0-1-03	Опора		
				Углок 50*50*4-В-ГОСТ 8509-86 Ст.Зпс-Г-ГОСТ 535-88		
				L=765±1,5	1	7,4 кг
Б4	2		АПЭ 1554.0-2-03	Переключатель		
				Углок 50*50*4-В-ГОСТ 8509-86 Ст.Зпс-Г-ГОСТ 535-88		
				L=200±1	2	0,61 кг

АПЭ 1554.0-10

Формат А3

Лист 1554.0-10 СБ

Лист 1554.0-10 СБ