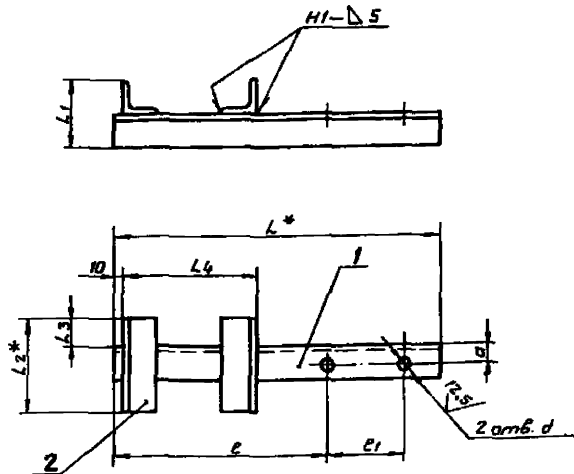


Обозначение	Размеры в мм							Масса, кг
	Dn*	L	L1*	L2*	L3	L4	L5	
АНЭ 1553.0	50...65	200	90	110	220	165	115	2,15
-01	70...89	250	125	145	270	220	160	2,634
-02	108...140	300	200	225	320	240	180	9,93
-03	152...159	300	280	225	320	240	180	15,43
-04	219	300	300	285	320	290	230	29,61

* Размеры для справок

АНЭ 1553.0СБ		Лист	Масса	Масшт.
Опора для крепления 2х труб Дн 50...219 к кирпичной стене		Лист	Масса	Масшт.
Сборочный чертёж		Лист	Масса	Масшт.
И.Колосов		СПКБ		
И.Колосов		Спецбл.техника		
И.Колосов		Москва		
И.Колосов		Формат А3		



Обозначение	Размеры в мм										Масса, кг
	L*	L1*	L2*	L3	L4	e	e1	a	d		
АНЭ 1553.0-10	500				180	328	110		11		1,92
-01	630	95	145	50		426	145	25	13		2,19
-02	780	140	200		240	527	200	50			8,72
-03	950	160	220	55	290	668	225	60	17		14,1
-04	1060	210	270		290	718	285	85			27,84

- Сварные швы по ГОСТ 5264-80. Электрод Э42 ГОСТ 9467-75.
- Н14, ± $\frac{e2}{2}$
- * Размеры для справок.

АНЭ 1553.0-10СБ		Лист	Масса	Масшт.
Опора		Лист	Масса	Масшт.
Сборочный чертёж		Лист	Масса	Масшт.
И.Колосов		СПКБ		
И.Колосов		Спецбл.техника		
И.Колосов		Москва		
И.Колосов		Формат А3		