

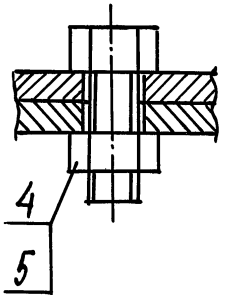
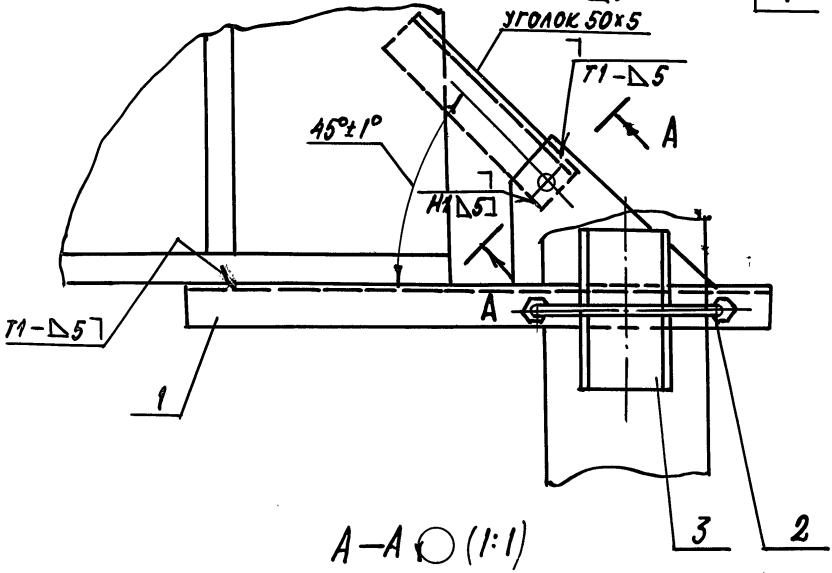
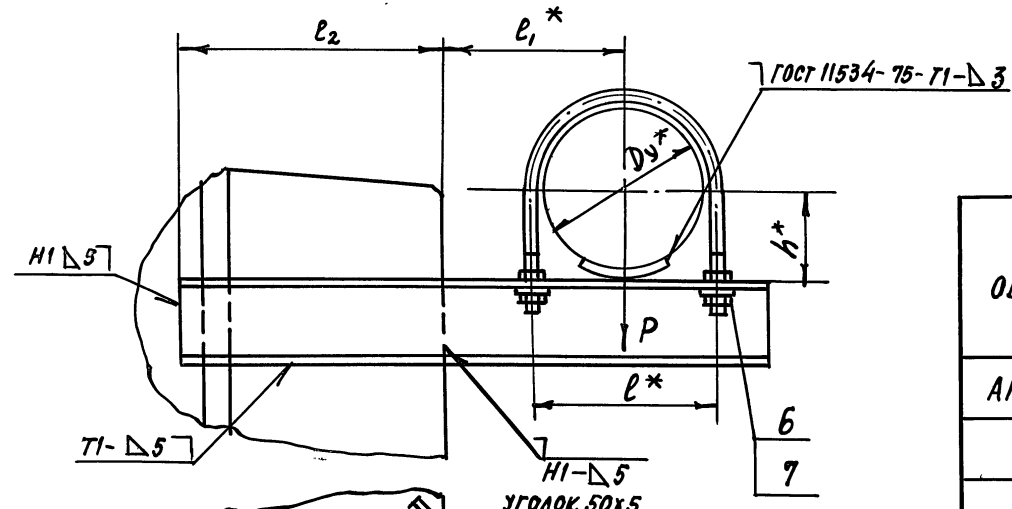
A146 543.000 C6

ВЫПУСК 3

5.900-7

СЕРИЯ

ИВБ. № ПОЛ. ПОДП. И ДАТА ИВБ. № ПОЛ. ПОДП. И ДАТА ИВБ. № ДУБЛ. ПОДП. И ДАТА ИВБ. № ДУБЛ. ПОДП. И ДАТА



ОБОЗНАЧЕНИЕ	Условный проход Dy*, мм	ДОПУСКАЕМЫЕ НАГРУЗКИ, КГС		РАЗМЕРЫ, мм				МАССА, КГ
		ВЕРТИКАЛЬН.	ГОРИЗОНТАЛЬН.	e*	e,*	l2	h*	
A146 543.000	150	266	80	180	170	255	83	5,83
-01	200	590	177	242	200	300	113	9,83
-02	250	840	252	298	240	375	140	15,15

- * РАЗМЕРЫ ДЛЯ СПРАВОК.
- $\pm \frac{t_2}{2}$
- СВАРНЫЕ ШВЫ ПО ГОСТ 5264-80, КРОМЕ ШВОВ, УКАЗАННЫХ НА ЧЕРТЕЖЕ.

				A146 543.000 C6		
				ОПОРА ПОДВИЖНАЯ		
ИЗМ. ЛИСТ № ДОКУМ. ПОДП. ДАТА				ЛИТ.	МАССА	МАСШТАБ
РАЗРАБ. КРОЛЬ ШК				И	СМ. ТАБЛ.	-
ПРОВ. КРУПНИК				ЛИСТ		
НАЧ. ГР. КРУПНИК				ЛИСТОВ 1		
И. КОНТР. ЛЕЙТЕС				САНТЕХНИИПРОЕКТ		
УТВ. СПИВАК						

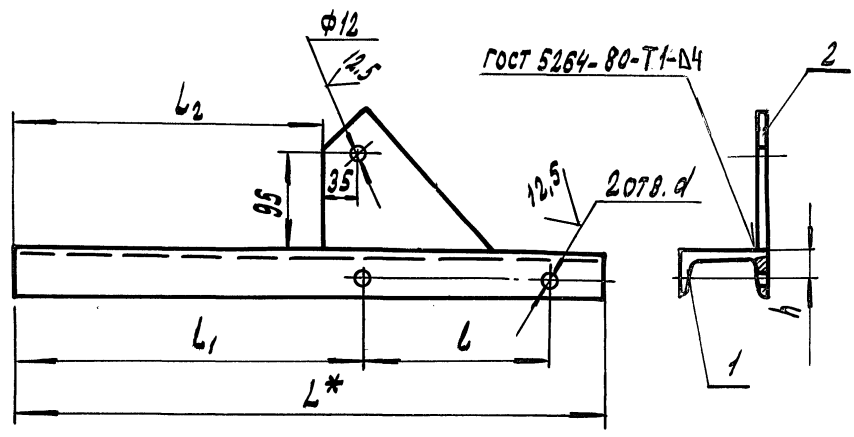
ФОРМАТ ЗОНА ПОС	ОБОЗНАЧЕНИЕ	НАИМЕНОВАНИЕ	КОЛ. НА ИСПОЛН. АИЧБ 543.01.П	ПРИМЕЧАНИЕ
		<u>ДОКУМЕНТАЦИЯ</u>		
		<u>СБОРОЧНЫЙ ЧЕРТЕЖ</u>		
		<u>ДЕТАЛИ</u>		
АЧ	А 146 543. 010 СБ	Опора	1	
		Опора	1	
		Опора	1	
АЧ	А 146 543. 001	Косынка	1	
			1	
			1	
			1	

ИЗМ. ЛИСТ № ДОКУМ. ПОЛ. ДАТА		А 146 543. 010	КРОНШТЕЙН	САНТЕХНИПРОЕКТ		
РАЗРАБ.	КРОЛЬ				ЛИТ.	ЛИСТ
ПРОВ.	КРУПНИК				И	1
НАЧ. ГР.	КРУПНИК					
Н. КОНТР.	ЛЕИТЕС					

ИНВ. № ПОЛ. И ДАТА ВЗАИМ. ИЛИ ЧИСТ. ПОЛ. И ДАТА	ИНВ. № ПОЛ. И ДАТА ВЗАИМ. ИЛИ ЧИСТ. ПОЛ. И ДАТА
ИЗМ. ЛИСТ № ДОКУМ. ПОЛ. ДАТА	
РАЗРАБ. КРОЛЬ	
ПРОВ. КРУПНИК	
НАЧ. ГР. КРУПНИК	
Н. КОНТР. ЛЕИТЕС	
УТВ. СПИВАК	

ИНВ. № ПОЛ. И ДАТА ВЗАИМ. ИЛИ ЧИСТ. ПОЛ. И ДАТА	ИНВ. № ПОЛ. И ДАТА ВЗАИМ. ИЛИ ЧИСТ. ПОЛ. И ДАТА
ИЗМ. ЛИСТ № ДОКУМ. ПОЛ. ДАТА	
РАЗРАБ. КРОЛЬ	
ПРОВ. КРУПНИК	
НАЧ. ГР. КРУПНИК	
Н. КОНТР. ЛЕИТЕС	
УТВ. СПИВАК	

А 146 543. 010 СБ



ОБОЗНАЧЕНИЕ	РАЗМЕРЫ, ММ						МАССА, кг
	L*	L	L ₁	L ₂	h	d	
А 146 543. 010	565	180	335	296	25	18	4.54
- 01	670	242	379	370	30	22	7.54
- 02	810	298	466	486	35		11.34

1. * РАЗМЕР ДЛЯ СПРАВОК
2. Н14; ± $\frac{t_2}{2}$

А 146 543. 010 СБ

ИЗМ. ЛИСТ № ДОКУМ. ПОЛ. ДАТА	КРОНШТЕЙН	ЛИТ.	МАССА	МАСШТАБ
РАЗРАБ. КРОЛЬ		И	СМ. ТАБЛ.	—
ПРОВ. КРУПНИК		ЛИСТ ЛИСТОВ /		
НАЧ. ГР. КРУПНИК		САНТЕХНИПРОЕКТ		
Н. КОНТР. ЛЕИТЕС				
УТВ. СПИВАК				